

【表紙】

【提出書類】 有価証券報告書

【根拠条文】 金融商品取引法第24条第1項

【提出先】 関東財務局長

【提出日】 2023年3月27日

【事業年度】 第21期(自 2022年1月1日 至 2022年12月31日)

【会社名】 株式会社ネクソン

【英訳名】 NEXON Co., Ltd.

【代表者の役職氏名】 代表取締役社長 オーウェン・マホニー

【本店の所在の場所】 東京都港区六本木一丁目4番5号

【電話番号】 03(6629)5318 (代表)

【事務連絡者氏名】 代表取締役最高財務責任者 植村 士朗

【最寄りの連絡場所】 東京都港区六本木一丁目4番5号

【電話番号】 03(6629)5318 (代表)

【事務連絡者氏名】 代表取締役最高財務責任者 植村 士朗

【縦覧に供する場所】 株式会社東京証券取引所
(東京都中央区日本橋兜町2番1号)

第一部 【企業情報】

第1 【企業の概況】

1 【主要な経営指標等の推移】

(1) 連結経営指標等

| 回次 | 国際会計基準 | | | | |
|------------------------|----------------|----------------|---------------|----------------|----------------|
| | 第17期 | 第18期 | 第19期 | 第20期 | 第21期 |
| 決算年月 | 2018年12月 | 2019年12月 | 2020年12月 | 2021年12月 | 2022年12月 |
| 売上収益 (百万円) | 253,721 | 248,542 | 293,024 | 274,462 | 353,714 |
| 税引前当期利益 (百万円) | 117,444 | 121,968 | 108,171 | 135,472 | 140,525 |
| 親会社の所有者に帰属する当期利益 (百万円) | 107,672 | 115,664 | 56,220 | 114,888 | 100,339 |
| 当期包括利益 (百万円) | 72,012 | 86,865 | 86,427 | 131,280 | 114,732 |
| 親会社の所有者に帰属する持分 (百万円) | 555,268 | 619,985 | 709,882 | 836,668 | 858,193 |
| 総資産額 (百万円) | 649,998 | 719,088 | 862,161 | 986,632 | 1,042,849 |
| 1株当たり親会社所有者帰属持分 (円) | 620.91 | 702.59 | 800.35 | 939.19 | 996.95 |
| 基本的1株当たり当期利益 (円) | 121.03 | 129.34 | 63.57 | 128.91 | 114.74 |
| 希薄化後1株当たり当期利益 (円) | 119.65 | 128.03 | 61.90 | 126.55 | 113.81 |
| 親会社所有者帰属持分比率 (%) | 85.4 | 86.2 | 82.3 | 84.8 | 82.3 |
| 親会社所有者帰属持分当期利益率 (%) | 21.1 | 19.7 | 8.5 | 14.9 | 11.8 |
| 株価収益率 (倍) | 11.7 | 11.2 | 50.0 | 17.3 | 25.8 |
| 営業活動によるキャッシュ・フロー (百万円) | 118,018 | 105,073 | 137,603 | 105,914 | 130,144 |
| 投資活動によるキャッシュ・フロー (百万円) | 68,183 | 28,625 | 140,234 | 18,084 | 10,918 |
| 財務活動によるキャッシュ・フロー (百万円) | 8,260 | 27,742 | 2,626 | 21,053 | 105,859 |
| 現金及び現金同等物の期末残高 (百万円) | 205,292 | 253,636 | 252,570 | 365,239 | 409,368 |
| 従業員数 (外、平均臨時雇用者数) (人) | 6,441 (143) | 6,428 (143) | 6,288 (77) | 6,683 (138) | 7,467 (357) |

(注) 1. 当社は、2018年4月1日付で普通株式1株につき2株の株式分割を行っております。これに伴い、第17期の期首に当該株式分割が行われたと仮定して、「1株当たり親会社所有者帰属持分」、「基本的1株当たり当期利益」及び「希薄化後1株当たり当期利益」を算定しております。

2. 第17期において次の事由により普通株式が増加したことにより、発行済株式総数は894,278,664株となっております。

- ・2018年4月1日付で普通株式1株を2株に株式分割したことにより443,794,332株の増加
- ・ストック・オプションの行使により10,300,000株の増加

3. 第18期において次の事由により普通株式が増加したことにより、発行済株式総数は901,530,560株となっております。
 - ・ストック・オプションの行使により5,852,000株の増加
 - ・Embark Studios ABの企業結合による取得対価の一部として、第三者割当増資により1,399,896株を発行し、当該割当先である同社の株主から現物出資財産(同社の普通株式45,003,500株 2,186百万円)の拠出を受けております。
4. 第19期において次の事由により普通株式が減少及び増加したことにより、発行済株式総数は886,961,539株となっております。
 - ・2020年2月28日付の自己株式の消却により20,971,021株の減少
 - ・ストック・オプションの行使により6,402,000株の増加
5. 第20期において次の事由により普通株式が増加したことにより、発行済株式総数は898,746,469株となっております。
 - ・ストック・オプションの行使により4,396,000株の増加
 - ・Embark Studios ABの完全子会社化による取得対価として、第三者割当増資により7,388,930株を発行し、当該割当先である同社の株主から現物出資財産(同社の普通株式176,469,789株 15,628百万円)の拠出を受けております。当該第三者割当増資の内容については、「第5 経理の状況 1 連結財務諸表等 連結財務諸表注記 22 資本及びその他の資本項目」をご参照ください。
6. 第21期において次の事由により普通株式が減少及び増加したことにより、発行済株式総数は866,773,728株となっております。
 - ・2022年8月31日付の自己株式の消却により36,571,300株の減少
 - ・ストック・オプションの行使により4,145,042株の増加
 - ・Embark Studios ABの従業員に対して、第三者割当増資により453,517株を発行し、当該割当先である従業員から現物出資財産(同社の普通株式14,580,684株 1,370百万円)の拠出を受けております。
7. 当社は、第20期よりStiftelsen Embark Incentive(以下「本財団」という。)を当社の連結子会社とし、本財団が保有する当社株式を連結財務諸表において自己株式として計上しております。これに伴い、第20期以降の1株当たり親会社所有者帰属持分の算定上、本財団が保有する当社株式を期末発行済株式総数の計算において控除する自己株式に含めております。また、第20期以降の基本的1株当たり当期利益及び希薄化後1株当たり当期利益の算定上、本財団が保有する当社株式を期中平均株式数の計算において控除する自己株式に含めております。

(2) 提出会社の経営指標等

| 回次 | 第17期 | 第18期 | 第19期 | 第20期 | 第21期 |
|----------------------------------------------|------------------|----------------|------------------|------------------|------------------|
| 決算年月 | 2018年12月 | 2019年12月 | 2020年12月 | 2021年12月 | 2022年12月 |
| 売上高 (百万円) | 7,024 | 6,016 | 5,411 | 5,898 | 5,872 |
| 経常利益 (百万円) | 361 | 23,359 | 39,937 | 84,163 | 72,787 |
| 当期純利益 又は当期純損失() (百万円) | 423 | 22,397 | 37,152 | 78,667 | 73,481 |
| 資本金 (百万円) | 14,199 | 17,757 | 22,470 | 34,167 | 38,881 |
| 発行済株式総数 (千株) | 894,278 | 901,530 | 886,961 | 898,746 | 866,773 |
| 純資産額 (百万円) | 57,327 | 60,604 | 100,759 | 184,833 | 165,910 |
| 総資産額 (百万円) | 60,045 | 63,004 | 103,313 | 189,677 | 171,073 |
| 1株当たり純資産額 (円) | 56.82 | 60.18 | 104.28 | 195.23 | 174.00 |
| 1株当たり配当額 (うち1株当たり 中間配当額) (円) | - (-) | 2.5 (-) | 5.0 (2.5) | 7.5 (2.5) | 10.0 (5.0) |
| 1株当たり当期純利益 金額又は1株当たり 当期純損失金額() (円) | 0.48 | 25.04 | 42.01 | 88.23 | 83.94 |
| 潜在株式調整後1株 当たり当期純利益金額 (円) | - | 24.87 | 41.54 | 87.16 | 83.35 |
| 自己資本比率 (%) | 84.6 | 84.3 | 89.5 | 91.8 | 87.6 |
| 自己資本利益率 (%) | - | 43.1 | 51.0 | 59.0 | 45.4 |
| 株価収益率 (倍) | - | 57.9 | 75.7 | 25.2 | 35.3 |
| 配当性向 (%) | - | 10.0 | 11.9 | 8.5 | 11.9 |
| 従業員数 (外、平均臨時雇用者数) (人) | 322 (1) | 311 (2) | 268 (3) | 270 (2) | 266 (3) |
| 株主総利回り (比較指標：配当込み TOPIX) (%) | 86.2 (84.0) | 88.6 (99.2) | 194.4 (106.6) | 136.5 (120.2) | 182.1 (117.2) |
| 最高株価 (円) | 1,845 (4,010) | 1,823 | 3,445 | 3,740 | 3,295 |
| 最低株価 (円) | 1,074 (3,185) | 1,225 | 1,302 | 1,666 | 1,949 |

- (注) 1. 当社は、2018年4月1日付で普通株式1株につき2株の株式分割を行っております。これに伴い、第17期の期首に当該株式分割が行われたと仮定して、「1株当たり純資産額」、「1株当たり当期純利益額又は1株当たり当期純損失額」及び「潜在株式調整後1株当たり当期純利益額」を算定しております。
2. 最高株価及び最低株価は、2022年4月3日以前は東京証券取引所市場第一部におけるものであり、2022年4月4日以降は東京証券取引所プライム市場におけるものであります。なお、第17期の株価については株式分割後の最高株価及び最低株価を記載しており、株式分割前の最高株価及び最低株価を括弧内に記載しております。
3. 第17期の潜在株式調整後1株当たり当期純利益金額については、新株予約権の残高はありますが当期純損失が計上されているため記載しておりません。
4. 第17期の自己資本利益率については、当期純損失が計上されているため記載しておりません。
5. 第17期の株価収益率及び配当性向については、当期純損失が計上されているため記載しておりません。

6. 第17期において次の事由により普通株式が増加したことにより、発行済株式総数は894,278,664株となっております。
 - ・2018年4月1日付で普通株式1株を2株に株式分割したことにより443,794,332株の増加
 - ・ストック・オプションの行使により10,300,000株の増加
7. 第18期において次の事由により普通株式が増加したことにより、発行済株式総数は901,530,560株となっております。
 - ・ストック・オプションの行使により5,852,000株の増加
 - ・Embark Studios ABの企業結合による取得対価の一部として、第三者割当増資により1,399,896株を発行し、当該割当先である同社の株主から現物出資財産(同社の普通株式45,003,500株 2,186百万円)の拠出を受けております。
8. 第19期において次の事由により普通株式が減少及び増加したことにより、発行済株式総数は886,961,539株となっております。
 - ・2020年2月28日付の自己株式の消却により20,971,021株の減少
 - ・ストック・オプションの行使により6,402,000株の増加
9. 第20期において次の事由により普通株式が増加したことにより、発行済株式総数は898,746,469株となっております。
 - ・ストック・オプションの行使により4,396,000株の増加
 - ・Embark Studios ABの完全子会社化による取得対価として、第三者割当増資により7,388,930株を発行し、当該割当先である同社の株主から現物出資財産(同社の普通株式176,469,789株 15,628百万円)の拠出を受けております。当該第三者割当増資の内容については、「第5 経理の状況 1 連結財務諸表等 連結財務諸表注記 22 資本及びその他の資本項目」をご参照ください。
10. 第21期において次の事由により普通株式が減少及び増加したことにより、発行済株式総数は866,773,728株となっております。
 - ・2022年8月31日付の自己株式の消却により36,571,300株の減少
 - ・ストック・オプションの行使により4,145,042株の増加
 - ・Embark Studios ABの従業員に対して、第三者割当増資により453,517株を発行し、当該割当先である従業員から現物出資財産(同社の普通株式14,580,684株 1,370百万円)の拠出を受けております。

2 【沿革】

金 正宙が1994年12月に韓国ソウル市において、旧NEXON Corporation（現NXC Corporation）を創業し、オンラインゲーム事業をスタートしたことが当社グループの始まりです。

日本への進出は、2000年9月に旧NEXON Corporation（現NXC Corporation）がソリッドネットワークス株式会社（旧株式会社ネクソンジャパン）の発行済株式の50%を取得したことから始まっております。

その後、日本におけるオンラインゲームへの本格的参入を目的に、2002年12月に当社（当時新株式会社ネクソンジャパン）を設立しました。当社設立後は下記のとおりです。

（注）ソリッドネットワークス株式会社は、2000年10月に旧株式会社ネクソンジャパンへ、2002年10月にソリッドネットワークス株式会社へそれぞれ商号を変更しております。

< 当社設立後 >

| 年月 | 事項 |
|----------|---------------------------------------------------------------------------------------------------------------------------------------------------------------------------------------------------------------------------------------------------------------------------------------------------------------------------------------------------------------------------------------------------------------------------------------------------------------|
| 2002年12月 | 旧NEXON Corporation(現NXC Corporation)が、東京都中央区に当社(新株式会社ネクソンジャパン)を設立。 |
| 2003年1月 | 旧NEXON Corporation(現NXC Corporation)が、ソリッドネットワークス株式会社(旧株式会社ネクソンジャパン)株式を売却。 |
| 2003年11月 | 旧NEXON Corporation(現NXC Corporation)とソリッドネットワークス株式会社(旧株式会社ネクソンジャパン)が資本提携を解消したことにより、当社がソリッドネットワークス株式会社(旧株式会社ネクソンジャパン)からオンラインゲーム事業を譲り受けし、日本におけるオンラインゲーム事業を本格的にスタート。 |
| 2004年1月 | 当社が、東京都中央区新川二丁目3番1号に本社を移転。 |
| 2005年9月 | 旧NEXON Corporation(現NXC Corporation)が、中国上海市にLexian Software Development (Shanghai) Co., Ltd.を設立。 |
| 2005年10月 | 当社が、米国にNX Games Inc.(現Nexon America Inc.)を設立。 |
| 2005年12月 | 旧NEXON Corporation(現NXC Corporation)が、新NEXON Corporation(現NEXON Korea Corporation)を会社分割により設立。旧NEXON Corporation(現NXC Corporation)が、Nexon Holdings Corporationに商号変更。 当社が、新NEXON Corporation(現NEXON Korea Corporation)をNexon Holdings Corporation(現NXC Corporation)より買収し、子会社化。(注)2 新NEXON Corporation(現NEXON Korea Corporation)が、Nexon Holdings Corporation(現NXC Corporation)よりNexon Mobile Corporationを買収し、子会社化(2012年5月にNEXON Korea Corporationにより吸収合併)。 |
| 2006年3月 | 新NEXON Corporation(現NEXON Korea Corporation)が、Wizet Corporation(現NX Properties Corporation)からメイプルストーリー(MapleStory)を譲受。 |
| 2006年4月 | 新NEXON Corporation(現NEXON Korea Corporation)が、Nexon SD Corporation(現Nexon Networks Corporation)を買収し、子会社化。 当社が、Lexian Software Development (Shanghai) Co., Ltd.をNexon Holdings Corporation(現NXC Corporation)より買収し、子会社化。 NX Games Inc.が、Nexon America Inc.に商号変更。 |
| 2006年7月 | 当社が、カナダにNexon Publishing North America Inc.を設立(2009年3月清算)。 新NEXON Corporation(現NEXON Korea Corporation)が、Doobic Entertainment Co., Ltd.を買収し、子会社化(2007年12月清算)。 |
| 2006年8月 | 新NEXON Corporation(現NEXON Korea Corporation)が、MPlay Games Corporationからカートライダー及びBnBを譲受。 |
| 2006年9月 | 新NEXON Corporation(現NEXON Korea Corporation)が、Nexon DD Corporation(2009年5月にNova Studio Corporation、2009年8月にNexon Nova Corporation、2012年3月にRedcard Studio Co., Ltd.へ商号を変更)を設立(2013年1月清算)。 |
| 2007年3月 | 当社が、英国にNEXON Europe Limitedを設立(2012年4月清算)。 |

| 年月 | 事項 |
|----------|------------------------------------------------------------------------------------------------------------------------------------------------------------------------------------------------------------------|
| 2008年7月 | 新NEXON Corporation(現NEXON Korea Corporation)が、Xeogen, Inc.を買収し、子会社化(2009年4月に一部売却し、関連会社化)。 |
| 2008年8月 | 新NEXON Corporation(現NEXON Korea Corporation)が、NEOPLE INC.を買収し、子会社化。 |
| 2008年10月 | 新NEXON Corporation(現NEXON Korea Corporation)が、Silverportion Co., Ltd.を買収し、子会社化(2010年6月清算)。 |
| 2009年3月 | 新NEXON Corporation(現NEXON Korea Corporation)が、韓国にNextoric Corporationを設立(2014年2月にGameHi Co., Ltd.(2014年3月にNEXON GT Co., Ltd.へ商号を変更)により吸収合併)。 Nexon Holdings Corporationが、NXC Corporationに商号変更。 |
| 2009年4月 | 当社が、株式会社ネクソンジャパンから株式会社ネクソンに商号変更。 |
| 2009年7月 | 新NEXON Corporation(現NEXON Korea Corporation)が、Copersons Corporation(その後、UbiFun Corporationに商号変更)を買収し、子会社化(2013年5月に一部売却し関連会社化した後、2020年7月に全株売却)。 |
| 2009年8月 | 新NEXON Corporation(現NEXON Korea Corporation)が、Symmetric Space Corporationを買収し、子会社化。(2011年12月Nextoric Corporationにより吸収合併) |
| 2009年10月 | 新NEXON Corporation(現NEXON Korea Corporation)が、韓国にExC Games Corporation(2012年12月にNeon Studio Corporationへ商号を変更)を設立(2017年2月に一部売却し関連会社化した後、2020年9月に全株売却)。 |
| 2010年1月 | 当社が、Fantage.com Inc.を買収し、子会社化(2017年4月売却)。 |
| 2010年4月 | Nexon SD Corporationが、Nexon Networks Corporationに商号変更。 新NEXON Corporation(現NEXON Korea Corporation)が、韓国にCentum Interactive Co., Ltd.(2011年8月にQbious Co., Ltd.、2012年6月にWizet Corporationへ商号を変更)を設立(2013年1月清算)。 |
| 2010年5月 | 新NEXON Corporation(現NEXON Korea Corporation)が、NDOORS Corporationを買収し、子会社化(2018年3月にNEXON RED Corp.により吸収合併)。 |
| 2010年7月 | 新NEXON Corporation(現NEXON Korea Corporation)が、GameHi Co., Ltd.(2014年3月にNEXON GT Co., Ltd.へ商号を変更)を買収し、子会社化(2022年3月にNAT GAMES Co., Ltd.(現NEXON Games Co., Ltd.)により吸収合併)。 |
| 2010年10月 | 新NEXON Corporation(現NEXON Korea Corporation)が、NCLIPSE Corporationを買収し、子会社化(2011年12月Nextoric Corporationにより吸収合併)。 Fantage.com Inc.が、米国にWawagames Inc.を設立(2012年4月清算)。 |
| 2010年11月 | 当社が、ルクセンブルクにNEXON Europe S.à.r.l.を設立(2015年12月にNexon Europe GmbHにより吸収合併)。 |
| 2010年12月 | 当社が、Quad Dimensions Co., Ltd.(2012年7月にRushmo Co., Ltd.、2018年5月にBLOCKCHAIN ENTERTAINMENT LAB Co., Ltd.へ商号を変更)をNXC Corporationより買収し、子会社化(2020年9月に売却)。 |
| 2011年2月 | 新NEXON Corporation(現NEXON Korea Corporation)が、NEXON Korea Corporationに商号変更。 |
| 2011年10月 | NEXON Korea Corporationが、韓国にNEXON COMMUNICATIONS Co., Ltd.を設立。 |
| 2011年12月 | 東京証券取引所市場第一部に株式を上場。 |
| 2012年6月 | 当社が、株式会社インブルーを買収し、子会社化(2015年5月に株式会社gloopsにより吸収合併)。 |
| 2012年10月 | 当社が、株式会社gloopsを買収し、子会社化(2020年2月に売却)。 |
| 2013年7月 | NEXON Korea Corporationが、韓国にNexon Space Co., Ltd.を設立。 |
| 2013年9月 | 当社が、gloops International Inc.(同年月にNexon M Inc.へ商号を変更)を株式会社gloopsより買収し、子会社化(2020年9月清算)。 NEOPLE INC.が、Thingsoft Inc.を買収し、子会社化(2022年11月にNEXON Korea Corporationにより吸収合併)。 |
| 2013年10月 | NEXON Korea Corporationが、Weclay Inc.を買収し、子会社化(2014年12月にNEXON Korea Corporationにより吸収合併)。 |

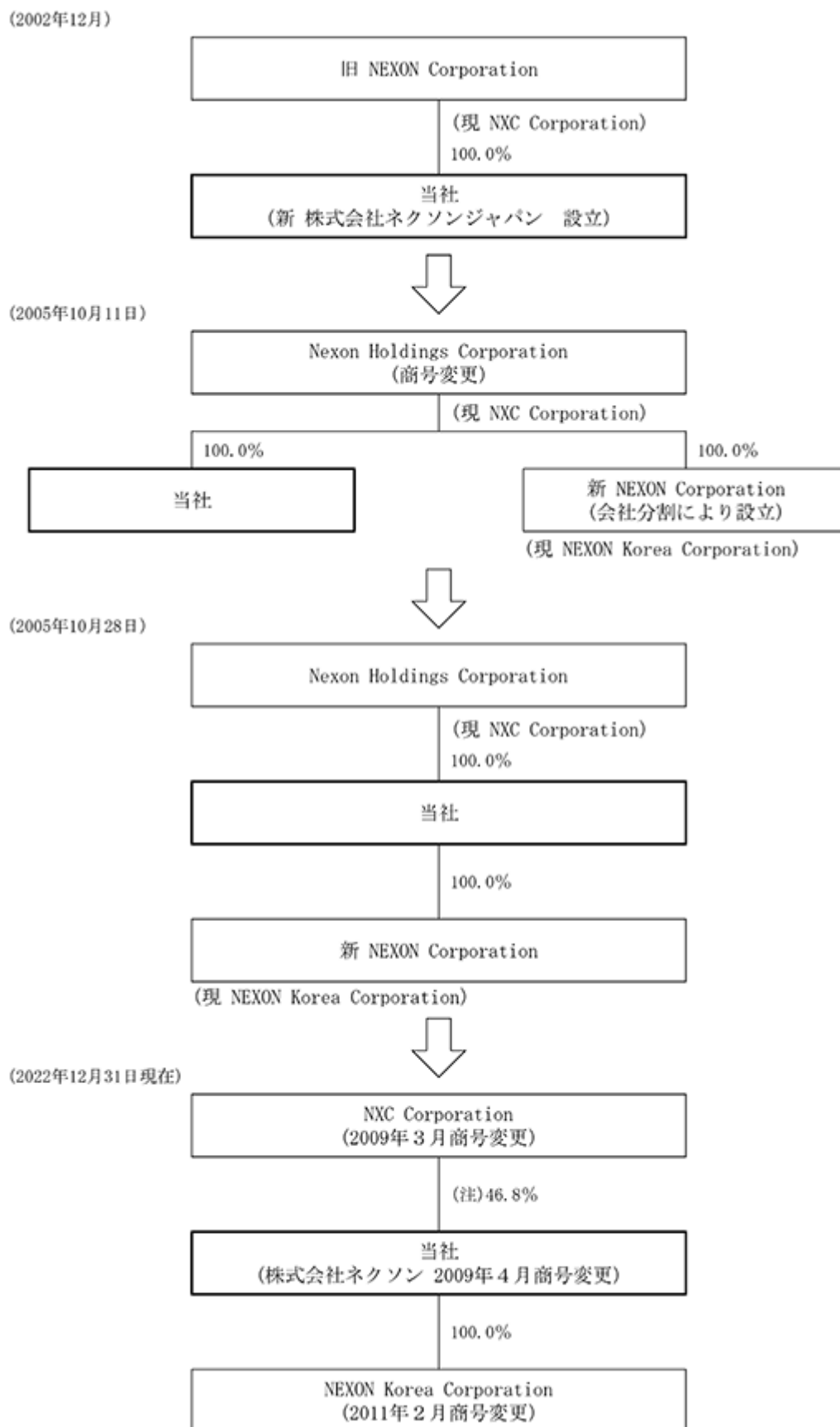
| 年月 | 事項 |
|----------|----------------------------------------------------------------------------------------------------------------------------------------------------------------------------------------|
| 2014年11月 | Rushmo Co., Ltd.(2018年5月にBLOCKCHAIN ENTERTAINMENT LAB Co., Ltd.へ商号を変更)が、米国にRushmo America Inc.を設立(2019年11月清算)。 |
| 2015年3月 | 当社がドイツにNexon Europe GmbHを設立(2019年1月清算)。 |
| 2015年4月 | NEXON Korea Corporationが、BOOLEAN GAMESを買収し、子会社化(2020年1月にNEXON Korea Corporationにより吸収合併)。 |
| 2015年12月 | NEXON Korea Corporationが、台湾にNEXON TAIWAN LIMITEDを設立。 |
| 2016年2月 | NEXON Korea Corporationが、米国にNexon US Holding Inc.を設立。 |
| 2016年3月 | Nexon US Holding Inc.が、Big Huge Games, Inc.を買収し、子会社化。 |
| 2016年5月 | NEXON GT Co., Ltd.(2022年3月にNAT GAMES Co., Ltd.(現NEXON Games Co., Ltd.)により吸収合併)が、Wellgames Corporation(2017年3月にNEXON RED Corp.へ商号を変更)を買収し、子会社化(2020年2月にNEXON Korea Corporationにより吸収合併)。 |
| 2016年7月 | NEXON Korea Corporationが、N Media Platform Co., LTD.を買収し、子会社化。 |
| 2016年10月 | NEXON Korea Corporationが、i Digital Connect Co., Ltd.(2017年9月にNexon Thailand Co., Ltd.へ商号を変更)を買収し、子会社化。 |
| 2016年11月 | NEXON Korea CorporationがNSC Corporationを買収し、子会社化(2017年11月にNEXON Korea Corporationにより吸収合併)。 |
| 2017年4月 | Nexon US Holding Inc.が、米国にNEXON OC Studioを設立(2020年10月清算)。 |
| 2017年9月 | NEXON GT Co., Ltd.(2022年3月にNAT GAMES Co., Ltd.(現NEXON Games Co., Ltd.)により吸収合併)が、JoongAng Pangyo Development Co., Ltd.を買収し、子会社化。 |
| 2017年11月 | Nexon US Holding Inc.が、Pixelberry Studiosを買収し、子会社化。 |
| 2018年2月 | NEXON Korea CorporationがNgine Studiosを買収し、子会社化。 |
| 2018年3月 | 当社が、現在の東京都港区六本木一丁目4番5号に本社を移転。 |
| 2018年4月 | 株式会社gloopsが、日本に株式会社PUREROを設立(2019年12月に売却)。 |
| 2018年6月 | NEXON Korea Corporationが、NAT GAMES Co., Ltd.(現NEXON Games Co., Ltd.)の株式を追加取得し、子会社化。 |
| 2018年8月 | N Media Platform Co., LTD.が、10 Years Co., Ltd.を買収し、子会社化(2019年12月にN Media Platformにより吸収合併)。 |
| 2019年5月 | Nexon Networks Corporationが、ベトナムにNEXON NETWORKS VINAを設立。 |
| 2019年7月 | 当社が、Embark Studios ABの株式を追加取得し、子会社化。 |
| 2019年12月 | NEXON Korea Corporationが、韓国にTDF Co., LTDを設立(2021年11月に売却)。 |
| 2021年10月 | 当社が、米国にNexon Studios, Inc.(現Nexon Filmed Entertainment Inc.)を設立。 Nexon Studios, Inc.(現Nexon Filmed Entertainment Inc.)が、米国にNexon Animation Development LLCを設立。 |
| 2022年3月 | NAT GAMES Co., Ltd.がNEXON Games Co., Ltd.に商号変更。 |
| 2022年4月 | 東京証券取引所の市場区分の見直しにより市場第一部からプライム市場へ移行。 Nexon Networks Corporationが、ベトナムにNEXON DEV VINA LIMITED COMPANYを設立。 |
| 2022年5月 | NEXON Korea Corporationが、methinks Co., Ltd及び同子会社であるmethinks technologies, Inc.を買収し、子会社化。 Nexon Studios, Inc.がNexon Filmed Entertainment Inc.に商号変更。 |
| 2022年10月 | NEXON Korea Corporationが、米国にToben Studio Inc.を設立。 |
| 2022年12月 | NEXON Korea Corporationが、韓国にNexon Block Corporationを設立。 |

(注) 1. 2023年1月にNexon Block Corporationが、シンガポールにNEXON BLOCK SINGAPORE PTE. LTD.を設立いたしました。

2. 旧NEXON Corporation(現NXC Corporation)は、2005年10月11日に、PCオンライン事業を会社分割により韓国の新NEXON Corporation(現NEXON Korea Corporation)に移管するとともに、同年10月28日に、同社の全株式を当社に譲渡いたしました。以降、旧NEXON Corporation(現NXC Corporation)は、当社の親会社としてゲーム事業以外の投資事業を行い、オンラインゲーム事業については、当社が事業持株会社として、日本国内のゲーム事業を行うとともに海外の関係会社を管理していましたが、2018年1月30日付で旧NEXON Corporation(現NXC Corporation)が所有する当社株式の一部を売却したことにより、旧NEXON Corporation(現NXC Corporation)は当社の「親会社」に該当しないこととなり、「その他の関係会社」に該当することとなりました。

なお、2002年12月の旧NEXON Corporation（現NXC Corporation）による当社設立以降の旧NEXON Corporation（現NXC Corporation）及び当社並びに新NEXON Corporation（現NEXON Korea Corporation）の資本関係を図によって示すと、以下のとおりであります。

< 図 >



(注)NXC Corporation及びその緊密な者等が所有する当社株式の保有割合であります。

3 【事業の内容】

当社グループは、当社、連結子会社41社並びに関連会社及び共同支配企業15社（2022年12月31日現在）により構成されており、PCオンラインゲーム及びモバイルゲームの制作・開発、配信に関連した事業を行っております。取り扱う商品・サービスについて、国内では当社、海外においては現地連結子会社が、それぞれ独立した経営単位として各地域における包括的な戦略を立案し、事業を展開しております。

したがって、当社グループは、PCオンラインゲーム及びモバイルゲームの制作・開発、配信を基礎とした各社の所在地別のセグメントから構成されております。報告セグメントは「日本」、「韓国」、「中国」、「北米」、「その他」の5つとしており、「その他」の区分には欧州及びアジア諸国が含まれております。

各社の事業の内容等につきましては、後述「(5) 当社グループについて」における「<当社及び連結子会社の事業内容並びにその位置付け>」をご参照下さい。

・主要な連結子会社（2022年12月31日現在）

韓国： NEXON Korea Corporation; NEOPLE INC.; NEXON Games Co., Ltd.;
JoongAng Pangyo Development Co., Ltd.; Mirae Asset Global Innovation Growth Focus Equity
Privately Placed Investment Trust; VIP Global Super Growth Hedge Fund
中国： Lexian Software Development (Shanghai) Co., Ltd.
北米： Nexon America Inc.; Nexon US Holding Inc.; Pixelberry Studios
その他： Embark Studios AB

当社グループでは事業部門を、主に PCオンライン事業、 モバイル事業に区分しております。

(1) 事業について

(a) PCオンライン事業

PCオンライン事業では、主にPCオンラインゲームの制作・開発、配信を行っております。また、付随してPCオンラインゲーム配信に係るコンサルティング事業やゲーム内広告事業並びにマーチャンダイジング事業などの業務も行っております。

当社グループが配信する代表的なゲームタイトルには、『メイプルストーリー』(MapleStory)、『アラド戦記』(Dungeon&Fighter)、『EA SPORTS™ FIFA ONLINE 4』(以下『FIFA ONLINE 4』という。)などがあります。新規ゲームタイトルのサービス化にあたっては、世界の各地域のユーザー特性やその嗜好性、配信するゲームのジャンルを考慮した上で試験的な配信を行うなどして、市場の違いに柔軟に対応しております。

また、NEXON Korea Corporation や NEOPLE INC.などの当社グループが開発したPCオンラインゲームは、自らが、又は市場が大きな地域では当社やNexon America Inc.、NEXON TAIWAN LIMITED、Nexon Thailand Co., Ltd.などの当社グループ会社を通じて直接的に配信を行っており、PCオンラインゲームの制作・開発、配信をグループ内で連携することで、事業上の相乗効果最大化に努めております。加えて、当社が配信権を獲得した、当社グループ以外の他の開発会社が開発したPCオンラインゲームについても、当社グループがパブリッシングし、多数のユーザーへ向けてゲームを配信することで収益の最大化を図るとともに、開発会社と良好な関係を構築しながらゲームの配信サービスを提供しております。当社グループが直接的に配信を行っていない地域では、現地のパブリッシャーを通じて当社グループが制作したPCオンラインゲームを配信しております。以上のような事業上の取り組みを通じて、当社は世界中のユーザーへ面白くて、独創的なゲームを配信できるよう鋭意努力しております。

コンサルティング事業は、Lexian Software Development (Shanghai) Co., Ltd.が中国国内の配信会社に対して、ピリングシステム（注）及び会員システムの構築及び管理業務、事業戦略、ゲーム運営、マーケティングに係るコンサルティングサービスを提供しております。

また、韓国ではNexon Networks CorporationがPCオンラインゲーム及びモバイルゲームを提供する際の顧客支援及びネットカフェ運用に係るサービスを提供し、N Media Platform Co., LTD.がインターネットカフェ向けの広告プラットフォーム及び運用管理サービスを提供しております。

ゲーム内広告事業は、PCオンラインゲーム内広告の強みであるゲームコンテンツや広告内容の継続的なアップデートを通じ、ゲームの中で広告機能が付加された機能性アイテムを使用することにより直接露出できるといった特徴や、広告を一括管理している専用サーバーを通じ、異なる広告をターゲットユーザーに合わせて同時に露出できるという特徴を生かし、事業を展開しております。

マーチャンダイジング事業は、当社グループが保有するゲーム内の人気キャラクターを用いて商品を製作・販売する事業です。

（注）ピリングシステム：企業が提供するインターネットや電子メール等のサービスに係る電子的な利用明細確認サービス

<代表的なゲームタイトル一覧>

| タイトル | 内容 | ジャンル | 主要配信地域 | 配信開始 |
|----------------------------|------------------------------------------------------------------------------------------------------------------------------------------------------------------------------------------------------------------------------------------------------------------------------------------------------------------------------------------------------------------------|---------------|----------------------------|--------------------------------------------------------|
| メイプルストーリー (MapleStory) | 可愛らしいキャラクター、簡単な操作方法及び低スペックのパソコンによるゲームプレイの実現を特徴とした横スクロール2DアクションタイプのMMORPG（注1）です。 「メイプルストーリー」の配信開始時は、「MMORPG＝ハードコアゲーム」というイメージが定着していましたが、本タイトルの成功により、MMORPGに対する従来のイメージを変えることに成功しました。 また、2003年に韓国で配信を開始して以来、ファッション性の高いアイテムを積極的に導入することにより、アイテム課金制度のビジネスモデル確立の一翼を担い、オンラインゲーム業界においてアイテム課金制度を定着させる大きな推進力としての役割を果たしました。 本タイトルのIP（注2）はNEXON Korea Corporationが保有しております。 | MMORPG | 日本 韓国 中国 北米 欧州 | 2003年12月 2003年5月 2004年12月 2005年10月 2007年5月 |
| アラド戦記 (Dungeon&Fighter) | 横スクロールタイプのアクションRPGで、簡単な操作で発動する多彩なスキルや武器の使用及び多様な効果音による、豪快でスピード感あるゲームプレイが特徴です。 ステージクリア方式を採用することでダンジョン（注3）をクリアする度にプレイが完結する手軽さを実現し、アーケードゲーム感覚の戦闘方法による臨場感との相乗効果もあり、各配信地域において人気を博しております。 本タイトルのIPはNEOPLE INC.が保有しております。 | MORPG (注4) | 日本 韓国 中国 | 2009年3月 2005年11月 2008年6月 |
| FIFA ONLINE 4 | 国際サッカー連盟公認のサッカーゲーム「FIFA」の流れをくんだ正統派PCオンラインサッカーゲームの最新作です。最新のグラフィックスを採用し、個別選手の能力やボールさばき、AIや守備システムが強化され、より戦術的なプレイを楽しめます。世界の名門リーグとのライセンス契約によって実現した、有名選手のモーションキャプチャーを取り入れたリアルな動きや台詞、解説やスタジアムの歓声等、臨場感のある対戦を実現しています。 | スポーツ | 韓国 | 2018年5月 |

- （注） 1. MMORPG：多人数同時接続型オンラインRPG
2. IP：特許権、商標権、著作権等を総称する知的財産権
3. ダンジョン：ゲームにて冒険の舞台として多様な謎が埋もれている領域、迷宮、経験値等が取得できる場所を指します。
4. MORPG：複数プレイヤー参加型オンラインRPG。実際にゲーム世界でプレイするプレイヤーの数においてMMORPGと異なります。

(b) モバイル事業

モバイル事業では、スマートフォン、タブレット等の端末でプレイするモバイルゲームの開発、配信を行っております。当社グループでは、国内や海外においてモバイルゲームの開発、配信を行っております。国内では当社がモバイルゲームの配信を行っております。韓国では主にNEXON Korea Corporation、NEOPLE INC.、NEXON Games Co., Ltd.などがモバイルゲームの開発、配信を行っております。米国ではBig Huge Games, Inc.及びPixelberry Studiosがモバイルゲームの開発、配信を行っております。

(2) PCオンラインゲーム及びモバイルゲームのビジネスモデルについて

PCオンラインゲーム及びモバイルゲームにおいて当社が採用しているビジネスモデルは、以下の3種類に区別することができます。

(a) 自社配信モデル

自社配信モデルは、当社グループのNEXON Korea Corporation、NEOPLE INC.などで開発したゲームを自らが、又は当社や当社グループのNexon America Inc.、NEXON TAIWAN LIMITED、Nexon Thailand Co., Ltd.などの会社が直接にゲームサービス(ネットワーク環境の構築、マーケティング、ユーザーサポート等を含む)を行うモデルです。

配信開始後は、課金方法に応じてユーザーから利用料を回収しますが、多くの場合は決済代行会社に手数料を支払い、ユーザーの利用料金回収業務を委託しております。

(b) ライセンス供与モデル

ライセンス供与モデルにおいて当社グループは、製品化したゲームの著作権者として、当社グループ外の配信会社とライセンス契約を締結し、その配信権を供与します。

ライセンス契約を締結し、配信権を得た配信会社は、サービスを行うにあたって必要なネットワーク環境の構築、マーケティング、ユーザーサポートを主体となって行います。また、ゲーム著作権を持つ当社グループ各社は、配信会社の収益拡大のために、これらの活動を支援いたします。

当社グループでは、PCオンラインゲームを開発しているNEXON Korea Corporation や NEOPLE INC.などが、例えば中国などにおいて、当社グループ外の配信会社に配信権を供与しております。

なお、配信権を供与するライセンス契約は原則として1つのゲームタイトルにつき、1か国1社を原則とし、配信会社に対しては現地での独占的な配信権を当社グループとしては許諾しております。これに対し、ゲーム著作権を持つ当社グループ各社は継続的なゲームコンテンツのアップデートや、テクニカルサポートを提供し、配信会社との契約締結時には契約金を、ゲームの配信サービス開始後は配信会社がユーザーから回収するサービス利用料に応じて、その一定率をロイヤリティとして受け取ります。

なお、ロイヤリティ等の支払条件については、配信会社が所在する現地の実情を踏まえながら個別の契約に基づいて定めております。

(c) ライセンス配信モデル

ライセンス配信モデルでは、当社グループはグループ外のPCオンラインゲーム又はモバイルゲーム開発会社とライセンス契約を締結し、特定地域の独占配信権を取得し、当社グループでサービスを提供するネットワーク環境を構築し、マーケティング及びユーザーサポートを行い、ゲームの配信サービスを提供いたします。

当社はユーザーからサービス利用料を回収いたしますが、そこから一定のロイヤリティをグループ外のPCオンラインゲーム又はモバイルゲーム開発会社に支払います。

当社グループにおいては、Valve Corporationとの『カウンターストライクオンライン』(Counter-Strike Online)に係る取引、Electronic Arts Inc.との『FIFA ONLINE 4』、『EA SPORTS™ FIFA ONLINE 4 M』(以下『FIFA ONLINE 4 M』という。)及び『EA SPORTS™ FIFA MOBILE』(以下『FIFA MOBILE』という。)に係る取引などがライセンス配信モデルに該当します。

(3) PCオンラインゲームの収益モデルについて

現在のPCオンラインゲームにおける課金方法は以下の3種類があります。なお、当社グループでは主に(a)の方法で課金を行っております。

(a) ゲーム内の有料アイテム購入時に課金するアイテム課金制

基本的なゲームの利用料は無料ですが、これに必要なアイテム（衣装や武器等）の購入や特定のサービスを利用する際に課金する方式をいいます。

基本的なゲームの利用料が無料であることから、ユーザーが新たにPCオンラインゲームのプレイを始めようとする際の意識的ハードルは低くなり、新規のユーザーが気軽にゲームを始められる反面、ゲームが生み出す売上収益がゲーム内で販売する有料アイテム等の魅力に影響されることがあります。近年では基本的なゲームの利用料が無料のゲームについて、市場認知度が向上したことに伴い、新規ユーザーの確保を目的にこの方式を採用するPCオンラインゲームが市場全体として増加しております。

当社グループでは、より多くのユーザーに当社グループが提供するゲームのサービスを楽しんでいただくことを目的に、アイテム課金制度をいち早くPCオンラインゲームに取り入れております。

(b) 利用期間に応じた従量課金制（定額課金制）

従量課金制（定額課金制）とは、ゲームを行うための利用料金を、月数や日数、時間数単位で定額の固定利用料金をユーザーに対し課金する方法を指します。

この方法の場合、ユーザー数を確保することで一定の売上収益が発生する一方で、基本的な利用料が無料のゲームと比較すると、新規ユーザーがゲームを始める際に毎月一定額の支出を負担に感じる可能性もあります。

(c) 広告収入モデル

ゲームの利用料は無料ですが、ゲームの前後やゲーム中に画面に表示される広告により収入を得るモデルです。このモデルの広告は、一般に企業広告によるものが多いため、上記の(a)又は(b)と組み合わせる方式が多く、ゲームそのものの人気（集客度）に影響を受けます。

(4) モバイルゲームの収益モデルについて

現在のモバイルゲームにおける課金方法は以下の2種類があります。なお、当社グループでは主に(a)の方法で課金を行っております。

(a) ゲーム内の有料アイテム購入時に課金するアイテム課金制

基本的なゲームの利用料は無料ですが、これに必要なアイテム（衣装や武器等）の購入や特定のサービスを利用する際に課金する方式をいいます。

基本的なゲームの利用料が無料であることから、ユーザーが新たにモバイルゲームのプレイを始めようとする際の意識的ハードルは低くなり、新規のユーザーが気軽にゲームを始められる反面、ゲームが生み出す売上収益がゲーム内で販売する有料アイテム等の魅力に影響されることがあります。モバイルゲーム市場においては、アイテム課金制モデルが主流となっております。

(b) 広告収入モデル

ゲームの利用料は無料ですが、ゲームの前後やゲーム中に画面に表示される広告により収入を得るモデルです。このモデルの広告は、一般に企業広告によるものが多いため、上記の(a)と組み合わせる方式が多く、ゲームそのものの人気（集客度）に影響を受けます。

(5) 当社グループについて

当社は、事業持株会社であり、日本国内でPCオンラインゲーム及びモバイルゲームの配信を中心としたゲーム関連事業を行うとともに、関係会社の管理を行っております。

当社グループは、海外の主要市場にPCオンラインゲーム配信事業を行う連結子会社（韓国では、NEXON Korea Corporation、米国ではNexon America Inc.、東南アジアではNexon Thailand Co., Ltd.）を置き、当社グループが株式を100%保有しております。

PCオンラインゲームの制作・開発については、韓国のNEXON Korea Corporationとその傘下にある開発会社が担当するとともに、開発したゲームの著作権を中心とするIPを保有し、グループ内外のオンラインゲーム配信会社に、ゲームごとに各地域における独占配信契約を締結（ライセンスを供与）し、ロイヤリティの支払いを受けております。

中国では同国の法規制により、海外資本の会社が直接PCオンラインゲームの配信事業を行うことができないため、連結子会社であるLexian Software Development (Shanghai) Co., Ltd.（中国法人）が、中国の配信会社に必要なインフラの提供及びゲーム配信に必要なコンサルティング（事業戦略、ゲーム運営、マーケティング）を行っております。一方、PCオンラインゲーム運営に必要なインフラ及びノウハウを持っている配信会社に対するライセンス供与は、PCオンラインゲームのIPを保有しているNEXON Korea Corporationをはじめとする韓国の連結子会社が直接行っております。NEOPLE INC.はTencent Technology Shenzhen Company Limited 及び Shenzhen Tencent Computer Systems Co., Ltd.を通じて『アラド戦記』（*Dungeon&Fighter*）を配信しております。

当社グループは、当社グループ内の開発チームにより世界市場で通用するPCオンラインゲームのタイトルを開発するとともに、他社との共同開発や、開発会社に出資又は他社を買収することでPCオンラインゲームのIPを獲得しております。当社グループの代表的なゲームタイトルである『アラド戦記』（*Dungeon&Fighter*）は、2008年8月に買収したNEOPLE INC.がIPを保有し、配信会社と独占配信契約を締結し、ロイヤリティの支払いを受けております。

なお、モバイルゲームの開発・配信については、主にNEXON Korea Corporation、Pixelberry Studios及びNEXON Games Co., Ltd.において行っております。

当社及び主な連結子会社の事業内容並びにその位置付けは、次のとおりであります。

< 当社及び連結子会社の事業内容並びにその位置付け >

| 名称 | 事業の内容 | グループ内 資本関係 | 主たる業務 | | |
|-------------------------------------------------------------|----------------------------------------------------------------------------------------------------------------------------------------------------------------------------------------------------------------------------------------------------------------------------------------------------------------------------------|--------------------------------|-------|-----------|----------|
| | | | 配信 | 制作・ 開発 | 左記 以外 |
| 株式会社ネクソン (当社) (日本) | ゲーム関連事業の中核をなし、PCオンラインゲーム、モバイルゲーム等のゲーム関連事業において、海外進出での中心的役割と、日本国内でのPCオンラインゲーム及びモバイルゲーム関連事業及び子会社の管理を行っております。 また、国内の同業他社及びその他の会社との業務提携や、国内の他社開発ゲームを、当社グループを通じて各国市場に展開する際の提携推進の役割を担当しております。 | 当社 | | | |
| NEXON Korea Corporation (韓国) | 韓国において、PCオンラインゲーム及びモバイルゲーム関連事業を展開・管理するほか、PCオンラインゲーム及びモバイルゲームタイトルの独自開発を行っております。 また、韓国内の他社開発ゲームを、当社グループを通じて各国市場に展開する際の提携業務や、韓国内のゲーム開発会社に対する投資や管理も担当しております。 なお、NEXON Korea CorporationがIPを保有するPCオンラインゲームについてPCオンラインゲーム配信会社が配信を行う際は、各地域における独占配信契約を締結(ライセンスを供与)し、ロイヤリティの支払いを受けております。 代表的な開発タイトルは「メイプルストーリー(MapleStory)」です。 | 当社子会社 | | | |
| Lexian Software Development (Shanghai) Co., Ltd. (中国) | 中国において、配信会社に対する必要なインフラの提供及びゲーム配信に必要なコンサルティング(事業戦略、ゲーム運営、マーケティング)を行っております。 | 当社子会社 | | | |
| Nexon America Inc. (北米・米国) | 主に北米圏において、PCオンラインゲームの配信事業を行っております。 | 当社子会社 | | | |
| NEOPLE INC. (韓国) | 韓国において、PCオンラインゲーム及びモバイルゲームの開発事業を行っており、当社を代表するゲームタイトルである『アラド戦記』(Dungeon&Fighter)を開発し、そのIPを保有しております。 | NEXON Korea Corporation 子会社 | | | |
| JoongAng Pangyo Development Co., Ltd. (韓国) | 韓国において、不動産管理事業を行っております。 | NEXON Games Co., Ltd. 子会社 | | | |
| Pixelberry Studios (北米・米国) | 主に北米圏において、モバイルゲームの制作・開発・配信を行っております。 | Nexon US Holding Inc. 子会社 | | | |
| NEXON Games Co., Ltd. (注) (韓国) | 韓国において、PCオンラインゲームの製作・開発及びモバイルゲームの制作・開発・配信を行っております。 | NEXON Korea Corporation 子会社 | | | |

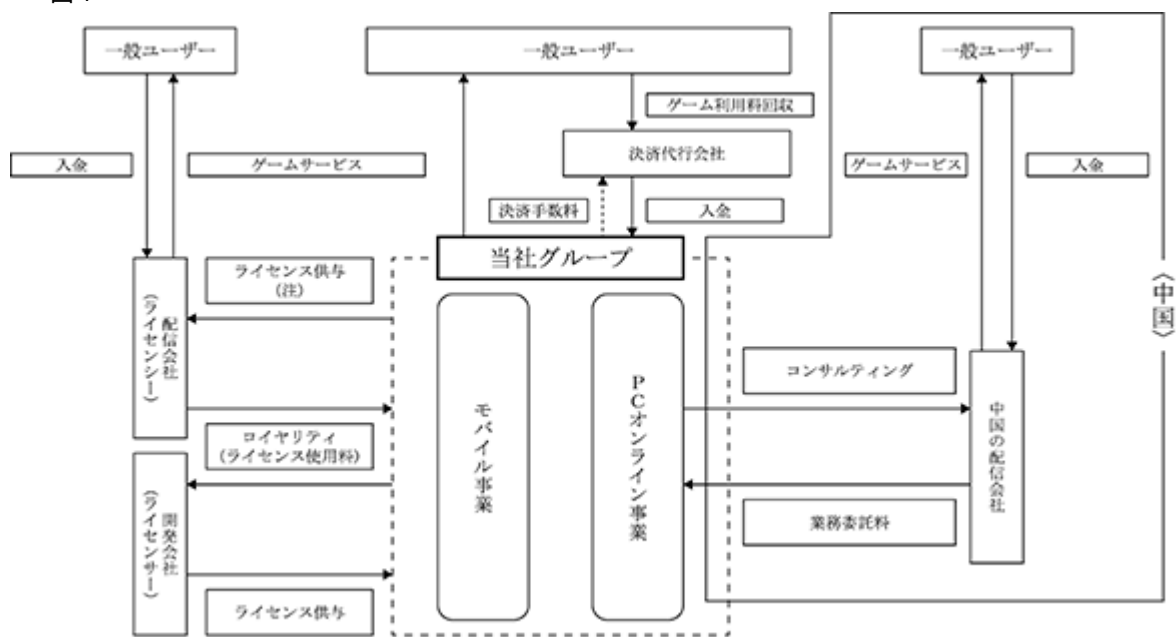
(注) 2022年3月31日付で、当社の連結子会社であるNEXON GT Co., Ltd.を吸収合併しております。また、当該吸収合併に伴い、「NAT GAMES Co., Ltd.」から「NEXON Games Co., Ltd.」に社名を変更しております。

| 名称 | 事業の内容 | グループ内 資本関係 | 主たる業務 | | |
|---------------------------------------------------------------------------------------------|-----------------------------------|--------------------------------|-------|---------------|----------|
| | | | 配信 | 制作 ・ 開発 | 左記 以外 |
| Embark Studios AB (その他・スウェーデン) | 主に欧州における主力拠点として、ゲームの開発事業を行っております。 | 当社子会社 | | | |
| Nexon US Holding Inc. (北米・米国) | 北米における持株会社であります。 | NEOPLE INC. 子会社 | | | |
| VIP Global Super Growth Hedge Fund (韓国) | 韓国において、株式投資信託事業を行っております。 | NEXON Korea Corporation 子会社 | | | |
| Mirae Asset Global Innovation Growth Focus Equity Privately Placed Investment Trust (韓国) | 韓国において、株式投資信託事業を行っております。 | NEXON Korea Corporation 子会社 | | | |

[事業系統図]

以上述べた事項を事業系統図によって示すと、< 図 1 > のとおりであります。

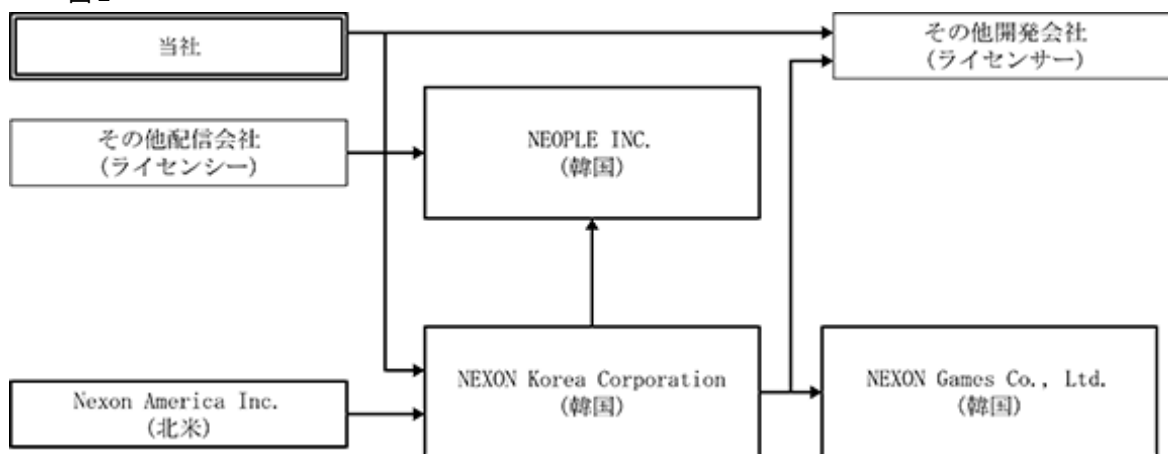
< 図 1 >



(注) 1つのゲームタイトルにつき、1か国1社を原則とし、現地独占配信権を許諾しております。

また、当社グループにおけるロイヤリティ収入の流れは< 図 2 > のとおりであり、当社及び主な子会社について記載しております。

< 図 2 >



4 【関係会社の状況】

2022年12月31日現在

| 名称 | 住所 | 資本金又は 出資金 | 主要な事業の内容 | 議決権の所 有割合又は 被所有割合 (%) | 関係内容 |
|------------------------------------------------------------------------------------------------------------|--------------------|-----------------------|-------------------------------------------------------|--------------------------------|------------------------------------------------------|
| (連結子会社) | | | | | |
| NEXON Korea Corporation (注) 3.4 | 韓国 京畿道城南市 | 32,000百万 韓国ウォン | PC オンライン ゲーム及びモバ イルゲーム開 発・配信事業 | 100.0 | 当社にPCオンライン ゲーム及びモバイル ゲームのライセンスを 提供している。 |
| Lexian Software Development (Shanghai) Co., Ltd. | 中国 上海市 | 4,100千 米ドル | コンサルティング 事業 | 100.0 | 役員の兼任あり。 |
| Nexon America Inc. (注) 8 | 米国 カリフォルニア州 | 210 米ドル | PC オンライン ゲーム配信事業 | 100.0 | 資金援助あり。 建物賃貸借契約に対 して連帯保証をしてい る。 役員の兼任あり。 |
| NEOPLE INC. (注) 1.3.7 | 韓国 済州特別自治道 | 181百万 韓国ウォン | PC オンライン ゲーム及びモバ イルゲーム開 発・配信事業 | 100.0 (100.0) | 当社にPCオンライン ゲームのライセンスを 提供している。 |
| JoongAng Pangyo Development Co., Ltd. (注) 1.3 | 韓国 京畿道城南市 | 40,795百万 韓国ウォン | 不動産管理事業 | 61.9 (99.9) | 資金援助あり。(注) 6 |
| Pixelberry Studios (注) 1 | 米国 カリフォルニア州 | 0.1 米ドル | モバイルゲーム 開発・配信事業 | 100.0 (100.0) | 該当事項なし。 |
| NEXON Games Co., Ltd. (注) 1.5.11 | 韓国 ソウル市 | 32,881百万 韓国ウォン | PCオンラインゲー ム及びモバイル ゲーム開発事業並 びにモバイルゲー ム配信事業 | 62.0 (62.0) | 該当事項なし。 |
| Embark Studios AB (注) 1 | スウェーデン ストックホルム市 | 67千 スウェーデン クローナ | ゲーム開発事業 | 100.0 (32.6) | 資金援助あり。(注) 6 役員の兼任あり。 |
| Nexon US Holding Inc. (注) 1.3 | 米国 カリフォルニア州 | 0.1 米ドル | 持株会社 | 100.0 (100.0) | ライセンス契約に対 して債務保証をしてい る。 |
| VIP Global Super Growth Hedge Fund (注) 1.3 | 韓国 ソウル市 | 111,201百万 韓国ウォン | 株式投資信託 | 100.0 (100.0) | 該当事項なし。 |
| Mirae Asset Global Innovation Growth Focus Equity Privately Placed Investment Trust (注) 1.3 | 韓国 ソウル市 | 63,000百万 韓国ウォン | 株式投資信託 | 100.0 (100.0) | 該当事項なし。 |
| その他30社 | | | | | |

| 名称 | 住所 | 資本金又は 出資金 | 主要な事業の内容 | 議決権の所有割合又は 被所有割合 (%) | 関係内容 |
|-------------------------------------|----------------|------------------|--------------------------|--------------------------------|--------------|
| (持分法適用関連会社) | | | | | |
| Brothers International, LLC (注) 1.9 | 米国 カリフォルニア州 | 306,608千 米ドル | 映画・テレビ・デジタルコンテンツの制作・開発事業 | 48.8 (48.8) | 該当事項なし。 |
| Alignment Growth Fund I, LP (注) 1.9 | 米国 ニューヨーク州 | 115,925千 米ドル | 投資事業 | 57.1 (57.1) | 該当事項なし。(注)10 |
| Smash Capital Fund I L.P. (注) 1.9 | 米国 カリフォルニア州 | 178,226千 米ドル | 投資事業 | 44.3 (44.3) | 該当事項なし。 |
| その他10社 | | | | | |
| (持分法適用共同支配企業) | | | | | |
| DevCAT Co., Ltd. (注) 1 | 韓国 ソウル市 | 100百万 韓国ウォン | ゲーム開発事業 | 50.0 (50.0) | 資金援助あり。(注) 6 |
| Nitro Studio Co., Ltd. (注) 1 | 韓国 ソウル市 | 100百万 韓国ウォン | ゲーム開発事業 | 50.0 (50.0) | 資金援助あり。(注) 6 |
| (その他の関係会社) | | | | | |
| NXC Corporation (注) 1.2 | 韓国 済州特別自治道 | 1,454百万 韓国ウォン | 投資事業 | 被所有 46.2 (16.8) [0.6] | 該当事項なし。 |

- (注) 1. 議決権の所有割合及び被所有割合の()内は、間接所有割合及び間接被所有割合で内数であります。
2. 議決権の所有割合の[]内は、緊密な者又は同意している者の所有割合で外数となっております。
3. 特定子会社に該当しております。
4. NEXON Korea Corporationについては、売上収益(連結会社相互間の内部売上収益を除く)の連結財務諸表における売上収益に占める割合が10%を超えております。なお、当該会社の当連結会計年度の主要な損益情報等は、以下のとおりであります。
- | | | |
|----------|-------------|------------|
| 主要な損益情報等 | (1) 売上収益 | 254,871百万円 |
| | (2) 税引前当期利益 | 87,132百万円 |
| | (3) 当期利益 | 64,610百万円 |
| | (4) 資本合計 | 594,268百万円 |
| | (5) 資産合計 | 677,516百万円 |
5. 韓国コスダック市場に株式を上場しております。
6. 資金援助は、当社グループからの貸付金となります。
7. NEOPLE INC.については、売上収益(連結会社相互間の内部売上収益を除く)の連結財務諸表における売上収益に占める割合が10%を超えております。なお、当該会社の当連結会計年度の主要な損益情報等は、以下のとおりであります。
- | | | |
|----------|-------------|------------|
| 主要な損益情報等 | (1) 売上収益 | 96,245百万円 |
| | (2) 税引前当期利益 | 73,879百万円 |
| | (3) 当期利益 | 68,492百万円 |
| | (4) 資本合計 | 292,575百万円 |
| | (5) 資産合計 | 319,137百万円 |
8. 債務超過会社であり、2022年12月末時点で債務超過額は33,714百万円であります。
9. 「議決権の所有割合又は被所有割合」については、出資割合を記載しております。
10. 当社グループがAlignment Growth Fund I, LP(以下「本ファンド」という。)の出資比率の過半数を有するものの、当社のその他の関係会社であり、かつ、本ファンドの他の出資者であるNXC Corporationの方針に従い、本ファンドに対し当社グループ単独での権利行使を行うことができないという取決めが存在すること等を踏まえ、当社グループは本ファンドを支配しておりません。一方で、当社グループが本ファンドに対して過半数を超える出資比率を有すること等により重要な影響力を有しているため、本ファンドは関連会社に該当すると判断し、持分法を適用しております。
11. 2022年3月31日付で、当社の連結子会社であるNEXON GT Co., Ltd.を吸収合併しております。また、当該吸収合併に伴い、「NAT GAMES Co., Ltd.」から「NEXON Games Co., Ltd.」に社名を変更しております。

5 【従業員の状況】

(1) 連結会社の状況

2022年12月31日現在

| 報告セグメントの名称 | 従業員数(人) |
|------------|-------------|
| 日本 | 266 (3) |
| 韓国 | 6,044 (327) |
| 中国 | 194 (0) |
| 北米 | 423 (25) |
| その他 | 540 (2) |
| 合計 | 7,467 (357) |

- (注) 1. 従業員数は、当社グループから当社グループ外への出向者を除き、当社グループ外から当社グループへの出向者を含む就業人員数であります。
2. 臨時雇用者数(契約社員等)は、年間の平均人員を外数で記載しております。
3. 前連結会計年度末に比べ従業員数が784名増加しております。主な理由は、韓国セグメントの事業拡大に伴う新規採用数の増加によるものであります。

(2) 提出会社の状況

2022年12月31日現在

| 従業員数(人) | 平均年齢(歳) | 平均勤続年数(年) | 平均年間給与(千円) |
|---------|---------|-----------|------------|
| 266 (3) | 37.5 | 6.4 | 6,646 |

- (注) 従業員数は就業人員数であり、臨時雇用者数(契約社員等)は、年間の平均人員を外数で記載しております。

(3) 労働組合の状況

提出会社では労働組合は組織されておきませんが、当社グループのNEXON Korea Corporation及びその一部の子会社において全国化学繊維食品産業労働組合ネクソン支部が組織されており、上部団体としては全国民主労働組合総連盟に加盟しております。なお、労使関係は良好であり、労働組合との間に特記すべき事項はありません。

第2 【事業の状況】

1 【経営方針、経営環境及び対処すべき課題等】

文中の将来に関する事項は、当連結会計年度末現在において、当社グループが判断したものであります。

(1) 会社の経営の基本方針

当社グループは世界最高のゲーム会社を目指しています。新規のゲームタイトルにおいては楽しくて、独創的で他のゲームと異なる高品質なゲームを提供すること、既存ゲームタイトルにおいては、魅力的なコンテンツアップデートとユーザーを満足させるゲーム運用を通じて、ユーザーに長期間に渡り継続的にゲームプレイを楽しんでもらうことを当社の基本方針としております。

(2) 目標とする経営指標

当社グループが重視している経営指標は、売上収益及び営業利益であります。売上収益及び営業利益を継続的に成長させることにより、企業価値の向上を実現してまいります。

(3) 経営環境

当社グループは、バーチャルワールド（深い体験を提供するオンライン・マルチプレイヤーゲーム）におけるグローバルリーダーです。強固なファンベースを有する人気タイトルを制作し、業界トップクラスのライブ運用力を通じて、これらを長期間に渡って成長させてきました。多様なタイトルで構成されるポートフォリオを強固で安定的な収益基盤としています。

現在、世界のエンターテインメントの中心は、リアルの世界に根ざしたエンターテインメントからバーチャルのエンターテインメントへ、また受動的な体験から参加型の体験に移行しています。この構造的な変化に加えて、モバイル技術の飛躍的な進歩により、当社の得意とするバーチャルワールド分野のゲームを高性能PCのみでなく、モバイル端末でも提供できるようになりました。そのため、当社の潜在的市場規模は高性能PCを保有するゲームプレイヤー数億人から、モバイル端末を保有する世界数十億人規模にまで拡大しました。こうしたことを背景に、当社最大の強みであるバーチャルワールド分野のゲームに対する需要が世界中で高まっており、今後この動きは益々加速していくと考えています。更に、バーチャルワールド分野において、面白いゲームを作り、持続的に成長させる運用力を持つ企業は世界でも非常に稀なため、この状況を大きなチャンスとして捉えています。

(4) 中長期的な会社の経営戦略及び対処すべき課題

このような経営環境の中、当社は多様なタイトルで構成されるポートフォリオを今後も持続的に成長させ、モバイルなど新しいプラットフォームにサービスを拡大し、更に新しいバーチャルワールドを制作し、既存の収益基盤に積み重ねていくことで、事業をより一層成長させてまいります。

一方で、事業展開するゲーム市場では、技術の進化やユーザーの嗜好の変化のスピードが益々速くなるとともに、グローバル市場における競争環境がより激しくなることが予想されます。このような環境を踏まえて、当社グループでは将来にわたる成長を遂げるため、以下の事項を対処すべき課題として取り組んでいく方針であります。

主要タイトルから創出される安定的なキャッシュ・フローを再投資し、当社グループのグローバル事業を成長させる

当社グループは、世界中に何億人ものファンを有し、また、世界的な大ヒット映画やゲームのシリーズと並ぶ、又はそれを超える規模のゲームIPを複数保有しております。これまでに、サービス開始からそれぞれ19年目、18年目、17年目となる『メイプルストーリー』（*MapleStory*）、『カートライダー』（*KartRider*）、『アラド戦記』（*Dungeon&Fighter*）を含む業界最大規模のゲームIPを世に輩出し、大きく成長させてまいりました。これらのタイトルは、ユーザーに楽しんでいただける魅力的かつ継続的なコンテンツアップデート及び業界トップクラスのライブ運用を通じて長期に渡り成長し、安定的な売上収益を創出しております。この安定的なキャッシュ・フローを、主要タイトルをさらに成長させていくためのライブ運用、新しいテクノロジーの創出、新規ゲームの開発、ゲームスタジオの買収、優秀な人材の獲得に投資し、当社グループのグローバル事業を成長させてまいります。具体的には、以下4つの柱を設定し、成長戦略としてまいります。

イ. バーチャルワールド分野への注力

当社グループは業界の先駆者として、20年以上に渡りバーチャルワールドを制作し、長期間に渡って成長させていくことを最大の強みとしてきました。世界的にこの分野に対する需要が高まっていること、この分野に強い企業が世界でも数少ないこと、また当社が最もノウハウを持つ分野であることから、バーチャルワールド分野を最大のチャンスと捉えて注力しています。

ロ. PC、コンソール及びモバイル等、様々なプラットフォーム上でサービスを提供

現在は、モバイル端末がPC同等の性能を持つようになりました。そして、ゲームプレイに使われるPCの市場規模が約数億台であったのに対して、高性能なモバイル端末を数十億の人々が持ち歩くようになりました。さらに、プラットフォーム事業を展開する企業によってゲーム事業に多額の資金投資が行われ、過去PCが中心であった頃とは比較にならないほど大規模な市場に向けて高性能なゲームプラットフォームが提供されようとしています。当社グループにとって過去とは比較にならない規模の人々に向けて、得意とするバーチャルワールドを提供できる環境になりました。この状況を積極的に活かし、様々なプラットフォーム向けに当社のサービスを提供してまいります。

ハ. 自社IPの活用

当社グループは、世界中に何億人ものファンを有し、また、世界的大ヒット映画やゲームのシリーズと並ぶ、又はそれらを超える規模のゲームIPを複数保有しております。何億人もの人々に楽しまれ、親しまれたIPは、これをベースとした新作や拡張版を提供する際に、その世界を再び体験したいと感じるファンが多く存在するものです。自社のIPを最大限に活用し、長期に渡って安定的な売上収益を創出するバーチャルワールドを制作してまいります。

二. 特別に価値のある新規IPへの投資

当社グループは現在も成長段階にあります。当社グループのグローバル事業の成長を加速させるために、特別に価値があると感じる新規IPに対して積極的に投資をしております。例えば、2019年に買収、2021年に完全子会社化したEmbark Studios ABがこれに該当いたします。

情報セキュリティの強化

当社グループが提供するPCオンラインゲームやモバイルゲームは、情報システムを介してゲームデータやユーザーの個人情報を取り扱うサービスであるため、外部者からの不正アクセスや不正利用等を防止するための高度な情報システム基盤や適切な内部情報管理組織を含む情報セキュリティ体制の強化が求められております。

これに対し、当社グループでは、各国共通でISMS認証を取得し、グループ内で一定のセキュリティレベルを確保しております。また、各ゲーム関連サーバーに対し、24時間365日のログ監視に加え、重要データベースにおけるクエリの監視、定期的な診断等を実施し、高いセキュリティ体制を維持しております。さらに、内部情報管理組織についても、年四回の組織委員会を開催し、定期的に情報セキュリティの維持監視及び経営層への報告を実施しております。

新型コロナウイルス感染拡大の状況下において、各種ツールやシステムのクラウド化が急速に進む一方で、情報セキュリティの重要性と強化への要請は、一層強まっております。当社グループにおいても、業務環境やクラウド環境における情報セキュリティ体制の強化に重点的に注力しつつ、ユーザーの皆様が安心して当社グループのサービスを楽しんでいただけるよう、引き続き、情報セキュリティ体制全般の強化にも邁進してまいります。

2 【事業等のリスク】

本書に記載した事業の状況、経理の状況等に関する事項のうち、投資者の判断に重要な影響を及ぼす可能性のある事項には、以下のようなものがあります。また、必ずしもそのようなリスク要因に該当しない事項につきましても、投資者の投資判断上、重要であると考えられる事項につきましては、投資者に対する積極的な情報開示の観点から以下に開示しております。

当社は、これらのリスク発生の可能性を十分に認識した上で、発生の回避及び発生した場合の対応に努める方針ではありますが、当社株式に関する投資判断は、本項及び本書中の本項以外の記載事項を慎重に検討した上で行われる必要があると考えております。

なお、文中の将来に関する事項は、本書提出日現在において当社が判断したものであり、将来において発生の可能性があるすべてのリスクを網羅するものではありません。

事業環境に関わるリスク

）PCオンラインゲーム及びモバイルゲーム市場の成長性について

アジア地域におけるインターネット利用率の上昇や中国、欧州及び北米地域におけるブロードバンド普及率の拡大に伴い、インターネット市場は拡大していくことが予測されております。また、世界的に見ても、スマートフォンやタブレットの普及率は上昇していくことが予測されております。中でも当社グループが事業を展開しているPCオンラインゲーム及びモバイルゲームの世界市場は拡大するものと当社では予測しております。

しかしながら、当社の予想どおりにPCオンラインゲーム及びモバイルゲーム市場が成長しない場合や、ゲームライセンス料の高騰、ゲーム開発期間の長期化による配信遅延や停滞が発生した場合には、当社グループの業績及び今後の事業展開に影響を与える可能性があります。

）PCオンラインゲーム及びモバイルゲーム市場の環境について

当社はPCオンラインゲーム及びモバイルゲームを主たる事業としております。PCオンライン事業の拡大にあたっては、ブロードバンド環境の普及によりインターネット市場が拡大していくことを事業展開の基礎条件として考えております。モバイルゲーム事業に関しては、今後も世界的にスマートフォンの普及は拡大し、モバイルゲーム市場も拡大していくものと見込んでおります。

しかしながら、今後新たな法的規制の導入、技術革新の遅れ、インターネットや携帯電話利用料金の改定を含む通信事業者の動向など、当社の予期せぬ要因によりインターネット関連市場の発展が阻害される場合には、当社グループの事業展開及び業績に影響を及ぼす可能性があります。

）新規参入や競合他社の存在について

当社グループの主要事業であるPCオンラインゲーム及びモバイルゲーム市場には、多くの競合企業が存在しております。

PCオンラインゲーム及びモバイルゲームのみならず、PCパッケージゲーム、コンソールゲーム、ソーシャルネットワーク向けのゲーム等さまざまなジャンルのゲームと競合しており、ソーシャルネットワークや音楽ストリーミングサービスの利用などゲーム以外のオンラインサービスともユーザーの時間を奪い合う競合関係にあります。これら競合するゲームやオンラインサービスをユーザーが利用する時間が増えた場合、当社グループの事業展開及び業績に影響を及ぼす可能性があります。

当社グループといたしましては、長年のPCオンライン事業で培った経験、ノウハウやブランドをもとに、特色あるサービスやゲームタイトルの配信による競合他社との差別化を図り、継続的に魅力的で競争力ある新規PCオンラインゲーム及びモバイルゲームタイトルの開発と配信を行うことによる安定的な新規ユーザーの獲得を通じて、市場における優位性の構築を推進してまいります。

しかしながら、競合他社との競争の激化や風評被害により、当社グループのPCオンラインゲーム及びモバイルゲームのユーザー数が減少した場合やゲームコンテンツの配信遅延等が生じた場合には、当社グループの事業展開及び業績に影響を及ぼす可能性があります。

) 技術革新について

当社グループが事業展開しているPCオンラインゲーム及びモバイルゲーム市場は、インターネット環境やネットワーク技術に密接に関連しており、技術革新の速度が極めて速いことから、日進月歩でプログラム等が高度化するという特徴があります。

当社グループはそうした技術革新に合わせてサービスモデルの変更や新機能に対応したソフトウェア及びコンテンツの開発等を随時行ってまいりますが、想定外の新技术や競合他社が開発した新サービスにより、適時な対応ができない場合、当社グループが提供するサービスの競争力が相対的に低下し、当社グループの事業展開及び業績に影響を及ぼす可能性があります。

当社グループのサービスに関わるリスク

) 海外市場への進出について

当社グループは、日本、韓国、中国、米国等、世界各国でPCオンラインゲーム及びモバイルゲームを配信又はライセンスを供与しており、当社グループの経営成績及び財政状態は、様々な国や地域、特に韓国や中国における政治的、経済的、地政学的状況の変化による影響を受ける可能性があります。

海外新規市場への進出を推進するにあたり、必要に応じて他社との業務提携、合併会社の設立、M&A等を検討してまいりますが、その過程においてさまざまな不確定要素により遅延等が生じた場合、当社グループの事業展開及び業績に影響を及ぼす可能性があります。

) 主要ゲームへの売上集中について

当社グループの売上収益においては、一部の主要ゲームタイトルへの依存度が高くなっており、2022年12月期では、『アラド戦記』(Dungeon&Fighter)、『メイプルストーリー』(MapleStory)及び『FIFA ONLINE 4』が連結売上収益のうち、一定の高い割合を占めております。当社グループは競争力のある新規ゲームタイトルの開発及び他社開発品のライセンスの授与又は買収によりポートフォリオの多角化を推進してまいりますが、ユーザー嗜好の変化、サーバー等システムにおける予期できない障害、知的財産に関わる紛争等が発生した場合には、当社グループの事業展開及び業績に影響を及ぼす可能性があります。

) 業績の季節変動及び事業特性について

当社グループが事業展開しているPCオンラインゲーム市場は、日本、韓国、中国、欧米など世界各地の年末年始や夏休み期間、大型連休及び旧正月などの祝祭日に売上収益が上昇する傾向があります。このような季節変動要因をゲーム・ユーザー数の変動要因のひとつと認識しておりますが、その変動が大きい場合には、当社グループの業績に影響を及ぼす可能性があります。

) PCオンラインゲーム及びモバイルゲームのポートフォリオの拡充について

当社グループは、ユーザー数の増加に向けて、継続的に新規PCオンラインゲーム及びモバイルゲームタイトルの開発によるポートフォリオの拡充を行っておりますが、新規開発が計画どおりに進まない可能性があります。また、他社が開発したPCオンラインゲーム及びモバイルゲームタイトルのライセンスを受ける、もしくは買収することによるポートフォリオ拡充にも努めておりますが、計画どおりにPCオンラインゲーム及びモバイルゲームタイトルを開発及び獲得できない場合、当社グループの事業展開及び業績に影響を及ぼす可能性があります。

) 既存PCオンラインゲーム及びモバイルゲームタイトルの更新について

当社グループは、既存PCオンラインゲーム及びモバイルゲームタイトルをユーザーに継続的に利用してもらい製品のライフサイクルを伸ばすために、新規ストーリーの更新や定期的なエンターテインメント性の高いゲーム内イベントの開催等を行っております。

しかしながら、既存PCオンラインゲーム及びモバイルゲームタイトルの更新や拡充が計画どおりに進まない場合には、当社グループの業績に影響を及ぼす可能性があります。

) サービス展開に伴うリスクについて

当社グループは、PCオンラインゲーム及びモバイルゲームの開発を主に自社内で行うことで、独自の開発ノウハウを蓄積し、各国別に異なるユーザーの嗜好性の変化へ即時に対応できる柔軟な開発体制を構築しております。

しかしながら、何らかの事情により顧客ニーズの適時・的確な把握等が困難となり、既存ゲームタイトルにおける適切なサービスの拡充や嗜好性に合致した新規ゲームタイトルの開発に支障が生じる可能性は否定できません。そのような場合には、ユーザーに対する訴求力の低下を招き、当社グループの事業展開及び業績に影響を及ぼす可能性があります。

) アイテム課金モデルについて

当社グループは、主にPCオンラインゲーム及びモバイルゲームをユーザーが無料でプレイできる形式でサービスの提供を行っており、ユーザーがゲームを楽しむための仮想の服、アクセサリ、武器、その他アイテム等の販売に対して課金することで収益を得る事業モデルとなっております。当社グループといたしましては、ユーザーのアイテム購入のトレンドを分析することで、最適な収益モデルの構築に努めてまいりますが、異なる収益モデルを競合他社が開発し、それがユーザーに受け入れられる可能性は完全には否定できません。当社グループが新規モデルに対応できない場合には、ユーザーに対する訴求力の低下を招き、当社グループの事業展開及び業績に影響を及ぼす可能性があります。

) 風評被害及び不正行為等について

当社グループの配信するPCオンラインゲーム及びモバイルゲームに関するユーザーの根拠の乏しい風説により、当社グループのレピュテーションが傷付くとともに業績に影響を及ぼす可能性があります。

また、一部の悪質なユーザーが、当社グループ配信ゲーム内における、アイテム、キャラクター、換金性を持たない通貨等のコンテンツを不正な方法で入手して利用及び譲渡するといったリアル・マネー・トレーディング（注）と呼ばれる不正行為を行っていることが発覚しており、当社グループの米国子会社においてサーバーに対する外部からのハッキング行為により特定のユーザーのゲーム内通貨が異常に増加し、当該ユーザーの接続を遮断する事態も過去に生じております。当社グループは、ゲーム内部においてユーザー間でコンテンツの取引が可能なシステムを導入すること等により、不正な方法によるコンテンツの利用や取引が行われることの防止に努めておりますが、不正行為の方法は当社グループの想定を超えて多様であり、これらへの対策は必ずしも万全であるとは限りません。

万が一、当社サービスを利用した不正行為が発生した場合には、当社グループ及び当社サービスの信頼性が毀損すること等により、事業展開及び業績に影響を及ぼす可能性があります。

（注）リアル・マネー・トレーディング：オンラインゲーム上のキャラクターやアイテム、ゲーム内通貨等を現実の通貨等と取引する行為。

) ブランドの毀損について

当社グループは韓国、中国及び日本などにおいて高いブランド認知度を有していると考えており、その維持と強化が顧客基盤の拡大と新たな事業パートナーの獲得において重要であると考えております。

当社グループがブランド認知度の維持及び強化に必要な投資を行えない場合、競合会社がより競争力あるブランドを確立した場合、PCオンラインゲーム及びモバイルゲーム業界に対するイメージが低下した場合等、当社グループのブランドが毀損し、事業展開及び業績に影響を及ぼす可能性があります。

法的規制に関わるリスク

当社グループは、日本、韓国、中国、米国、欧州等、世界各国でPCオンラインゲーム及びモバイルゲームを配信し又はライセンスを供与しており、当社グループの事業展開は、これらの国及び地域における法的規制の対象となっております。当社グループは、法令遵守を意識した誠実な事業展開を行っておりますが、万が一当該規制や判例等に抵触しているとして当社グループが何らかの行政処分等を受けた場合、また、今後関連法令が強化等され、もしくは新たな法令や判例が定められる等の理由により、当社グループの事業が制約を受ける場合、当社グループの事業展開及び業績に影響を及ぼす可能性があります。

特に重要であると認識している法的規制は、以下のとおりです。

) 未成年者に関する法的規制について

2019年5月25日、世界保健機関（WHO）総会は「gaming disorder（ゲーム障害）」を新たな依存症として認定した「国際疾病分類」を承認しました。この新疾病分類は、2022年1月から施行され、世界中の医療関係者に診断や調査で使用されています。また、各国においてはゲーム中毒や暴力等過激な刺激から青少年を保護する規制があります。例えば、韓国では、2011年、ゲーム配信会社に対して16歳未満の少年が午前0時から午前6時までの間オンラインゲームを利用することを禁止することを求める法律が発効しております。また、韓国文化体育観光部は、ユーザーが長時間オンラインゲームに接続している場合、ユーザーの接続速度を制限する措置を採用するよう勧告しています。中国でも、中国内で配信されるゲームコンテンツの適切性を審査するための機関「Online Games Ethics Committee（OGEC）」が設立され、また、未成年者がオンラインゲームをプレイする時間や課金額が年齢に応じて制限されるなどの未成年者対策がとられています。さらに、オンラインゲームをプレイする時間に関して、2021年8月30日、中国国家新聞出版署は未成年の心身の健康に影響を及ぼすとされるゲーム依存症への対策をまとめ、通達しています。この通達により、ゲーム会社は18歳未満の青少年におけるオンラインのゲームの利用時間を、金曜日、土曜日、日曜日及び祝日の午後8時から午後9時の間の各1時間に限定することが義務付けられており、当該規則は2021年9月1日付で施行されております。

当社グループは、自主的にゲーム疲労度システムの導入や、ゲーム中毒防止のための社会活動に積極的に参加することにより、上記規制による影響を最小化するよう努めておりますが、今後、各国において法令や判例の解釈が変更される場合、又は新たな法令等が定められた場合には、当社グループの事業が制約を受け、又はその遵守のため更なる対応及び費用を要する可能性があります。

また、スマートフォンの普及に伴い、家族のスマートフォンを利用する未成年者ユーザーも増加しております。当社グループのスマートフォンゲームでは、ゲーム内で有料アイテムを購入する際、通信キャリア決済又はスマートフォンに紐づいた配信プラットフォーム決済等の決済手段があり、家族のスマートフォンを利用した決済を用いて、未成年者が誤って有料アイテムを購入するなどにより、多額の請求がなされるといった、課金に関するトラブルが発生することがあります。

当社グループでは、監督官庁と情報交換を行うなどして、健全な市場環境の形成に取り組んでおりますが、課金に関するトラブルが増大した場合や想定外の大規模なトラブルが発生した場合、もしくはそのようなトラブルに対応するための新たな法令、自主規制等が制定された場合は、当社グループの事業成績、財政状況及び将来の事業展開に影響を与える可能性があります。

）ゲーム内容の審査について

当社グループは、ゲームをリリースするにあたり、その国で求められる監督官庁、第三者機関又はそのゲームが配信されるプラットフォームによる審査を受けております。万が一、審査において暴力性、射幸性や扇情性等における問題が指摘された場合には、特定年齢層のアクセス制限やゲーム内容の修正等が求められる可能性があります。また、ローンチ後に審査内容に対する重大な違反が指摘された場合には、何らかの行政処分や該当のプラットフォームにおける配信の停止措置等を受ける可能性があります。そのような場合には、当社グループ及び当社サービスの信頼性やブランドが毀損することなどにより、事業展開及び業績に影響を及ぼす可能性があります。

）ランダム型アイテムに関する法的規制について

一般的にルートボックスやガチャと呼ばれる、偶然性を利用してアイテム等の種類が決まる方法によってオンラインゲーム上で使用できるアイテム等を提供するサービスについて、その射幸性や賭博性等に着目して確率表記を義務付けるなどの規制を強化する動きが英国、スウェーデン、オーストラリア、米国の一部の州等の多くの国、州又は地域においてあります。特に、ベルギー及びスロバキアにおいては、有料で提供されるルートボックスがギャンブルに該当し、ギャンブル規制に服することが明確化されました。また、2022年、オランダの上級審は、ルートボックスがギャンブルに該当するという2020年の下級審判決を覆しましたが、立法府はルートボックスを違法にする法案を可決しようとしています。当社グループがオンラインゲームを配信する国、州又は地域において一層厳格な規制や司法判断がなされた場合には、当社グループの事業が制約を受け、又はその遵守のため更なる対応及び費用を要する可能性があります。

）中国における法的規制について

中国においては、政府による自国のオンラインゲーム業界の育成が推進されており、外国企業によって開発されたゲームの国内での事業展開を規制しています。また、2017年5月1日付にて中国文化部よりオンラインゲームの標準的な運用に関して規制及び行政の監督機能が強化される法律が施行されており、2018年12月には、中国国内で配信されるゲームコンテンツの適切性を審査するための機関「Online Games Ethics Committee（OGEC）」が設立されました。

当社グループは、中国の現地ゲーム配信会社とのパートナーシップ構築等を通じて、上記法的規制による影響を最小化しておりますが、不測の事態により、万が一当該規制等に抵触しているとして当社グループが何らかの行政処分等を受けた場合、また、中国当局のゲームの認可手続が遅延ないしは凍結された場合、さらには今後関連法令が強化され、もしくは新たな法令等が定められ、当社グループの事業が制約を受ける場合、当社グループの事業及び業績に影響を与える可能性があります。

）日本における法的規制について

日本国内では、「コンプガチャ」が不当景品類及び不当表示防止法で禁止されている「カード合わせ」に該当することが明確になり、業界団体等が中心となり自主規制のためのガイドラインを策定し、公開しております。また、ゲーム内通貨については「前払式支払手段」として資金決済に関する法律の適用を受ける場合があります。従来から、当社グループでは、法令を遵守したうえで、利用者に継続的に利用、支持していただけることを最重要視して事業に取り組んでおりますが、今後施行又は改正・変更される法律や判例、策定される業界団体等のガイドライン等を遵守するために、新たなシステム対応や体制整備が必要になる可能性があります。これらのシステム対応や体制整備が遅れた場合、また必要な措置のために想定以上のコストが発生した場合には当社の業績に影響を及ぼす可能性があります。

事業体制に関わるリスク

）人的資源について

当社グループのPCオンラインゲーム及びモバイルゲーム事業は近年急速に成長してまいりましたが、今後のさらなる事業の拡大及び多様化に対応するためには、創造性、技術力、実行力及び管理能力等さまざまな能力を有する人材の増強が必要と考えられます。また、海外子会社が事業展開において重要な役割を担っていることから、各海外子会社の内部統制整備をはじめ、管理部門の人材確保等ガバナンス体制の整備、拡充も重要であると考えております。

しかしながら、事業規模の拡大と多様化に応じた、外部からの人材登用やグループ内における人材育成の遅延、中核社員の退職等により運営・管理体制に問題が生じた場合には、当社グループの事業展開及び業績に影響を及ぼす可能性があります。

）内部管理体制について

当社グループは、企業価値の継続的な増大を図るにはコーポレート・ガバナンスや内部統制システムが有効に機能することが不可欠であると認識しております。

業務の適正性及び財務報告の信頼性の確保、さらに健全な倫理観に基づく法令遵守を徹底してまいりますが、事業の急速な拡大により、十分な内部管理体制の構築が追いつかないという状況が生じる場合には、適切な業務運営が困難となり、当社グループの事業及び業績に影響を与える可能性があります。

）個人情報の保護について

当社グループは、PCオンラインゲーム及びモバイルゲームの配信やその他サービスの提供にあたり、またPCオンラインゲーム及びモバイルゲームのプロモーションのためにユーザー及び潜在的ユーザーの住所、氏名、電話番号及びメールアドレス等の個人情報を取得することがあります。かかる行為に関して、日本では「個人情報の保護に関する法律」が定める個人情報取扱事業者としての義務を課されており、また海外においても多くの国で個人情報保護に係る法律が制定されつつあり、個人情報の取得や保管についての法令違反がある場合には行政処分や制裁金、刑事罰の対象となる場合もあります。当社グループでは相当数の個人情報をサーバー内に保管・管理しており、近時世界的規模で増加しているハッキング行為等に鑑み、高度な情報セキュリティ対策を担当する「Global Security Center」の設置、情報セキュリティ管理システム（ISMS）の認証取得等のセキュリティ強化対策を実施しております。また、当社ウェブサイト上でもプライバシーポリシーを掲示し、当社グループの取組み姿勢を示しております。

また、欧州では、個人データの処理やEU域外への移転を厳格に定めた「EU一般データ保護規則（General Data Protection Regulation）」が2018年5月25日に施行されました。米国でも「カリフォルニア州消費者プライバシー法（California Consumer Privacy Act）」が2020年1月1日に施行され、さらに「カリフォルニア州プライバシー権法（California Privacy Rights Act）」が「カリフォルニア州消費者プライバシー法」を改正する形で2023年1月1日に施行されております。「カリフォルニア州プライバシー権法」の施行規則も承認後、早ければ2023年4月に発効予定です。それぞれの法令に違反した場合には巨額の制裁金を課せられることがあり、域外の事業者にも適用される場合があるため、当社グループでは当該法令を遵守し、違反を防止するための体制の整備・強化を継続的に進めております。

当社グループは、継続的にセキュリティ強化対策を行うとともに、社員教育を徹底することで個人情報の流出を未然に防げるよう細心の注意を払っておりますが、これまでに、社員の不注意による氏名等の個人情報の漏洩や当社グループのサーバーに対する外部からのハッキングにより多くのユーザーの氏名及び暗号化済みの住民登録番号といった個人情報の流出が確認されたことがあります。このような外部からのハッキング行為や従業員の故意又は過失により個人情報が漏洩した場合には、ユーザーからの損害賠償請求、行政処分、刑事罰及びそれらに起因する信用低下等により当社グループの業績に影響を及ぼす可能性があります。

）特定人物への依存について

当社グループの経営方針や事業戦略の決定及びその遂行において、PCオンラインゲーム及びモバイルゲームサービスに関する豊富な経験と知識を有した一部の役員及び主要ゲーム開発者を始めとする従業員が極めて重要な役割を担っており、当社グループの事業の成功はこれら特定の役員及び従業員に依存しています。

当社グループでは、特定の人物に過度に依存しない経営体制の整備を進めておりますが、何らかの理由により同役員及び従業員が退職をする、もしくは業務を続けることが困難になり、適時に代わりとなりうる人物の採用ができない場合、当社グループの事業展開及び業績に影響を及ぼす可能性があります。

また、一定の制約は設けておりますが、重要な役割を担う役員及び従業員が競合会社に移動、もしくは競合する事業を営む会社を設立した場合、当社グループの事業に関するノウハウが流出し、当社グループの事業展開及び業績に影響を及ぼす可能性があります。

知的財産権に関わるリスク

当社グループの保有するゲームタイトルに関わる特許権、著作権及び商標権等の知的財産権は、事業展開に欠かせないものであり、その保護管理に努めております。また、当社グループが配信するPCオンラインゲーム及びモバイルゲームは、第三者保有の知的財産権を利用することもあるため、その侵害に特に留意し事前に様々な調査を行っております。ライセンサーとの契約においても、第三者の権利侵害がない旨の保証と責任を条項に組み込むことで、当社グループが展開する事業が安全に遂行されるよう留意しております。

しかしながら、当社グループの知的財産権が第三者に侵害された場合には、当該第三者に対し適切な措置を講じるものの、排除できない可能性があります。また、当社グループの調査が万全ではないことなどにより、万一、第三者の知的財産権を侵害した場合には、当該第三者より損害賠償請求及び使用差止等の訴えを起こされる可能性並びに当該知的財産権に関する差止め、対価や賠償の支払い等が発生する可能性があります。このような場合、当社グループの業績に影響を及ぼす可能性があります。

システム等に関わるリスク

）システム障害について

当社グループが提供するPCオンラインゲーム及びモバイルゲームはネットワークシステムを利用しているため、自然災害、コンピュータウイルス、電力供給の停止、サーバーへの過剰負荷又は第三者によるハッキング等の不正行為等の不測の事態によるシステム障害が発生した場合、当社グループの営業が停止するおそれがあります。

当社グループといたしましては、24時間管理体制や監視要員等への迅速な通知体制等を整備することで遅滞なく復旧対応ができるように努めておりますが、何らかの理由により復旧作業を行うことができずサービスが提供できない場合、あるいはデータの消失・漏洩が生じた場合には、損害賠償請求や信用の低下等が発生し当社グループの業績に影響を及ぼす可能性があります。

）プログラムの不具合について

当社グループが提供するPCオンラインゲーム及びモバイルゲームは複雑なプログラムにより構成されており、新規ゲームタイトルのリリースや既存ゲームタイトルのアップデート等においては、プログラムに不具合が発生する可能性があります。当社グループはゲームの品質向上とリリース前のテストによる不具合の防止に努めておりますが、人的エラー等による不具合の発生可能性を完全に排除することは困難であります。

プログラムの不具合がゲームに与える影響は年々大きくなる傾向にあり、不具合を未然に防止できなかった場合や発生した不具合に適切に対処できなかった場合等には、PCオンラインゲーム及びモバイルゲームのゲーム性と信頼性を毀損し、当社グループの事業及び業績に影響を与える可能性があります。

ゲームの不正利用に関わるリスク

PCオンラインゲームは、一部のユーザーにより違法サーバーや違法コピー等を通じて不正にゲームが利用される場合があります。当社グループは、PCオンラインゲームを構成するプログラムのソースコードを保護するセキュリティシステムを構築することで、PCオンラインゲームの不正利用防止に努めておりますが、セキュリティシステムにおける人的エラー等を原因とする、第三者によるプログラムの不正取得及び不正利用行為を完全には排除できない可能性があります。また、違法サーバーや違法コピー等により、それらユーザーからアイテム購入を通じた収益を失うだけでなく、品質に劣る違法コピーによりユーザーの正常利用が阻害され、当社グループの業績や財務状態に影響を与える可能性があります。

訴訟に関わるリスク

当社グループは法令遵守を基本としたコンプライアンス体制を整備しているものの、その事業運営にあたり、契約の不履行、知的財産権の侵害、個人情報の漏洩、下請法違反、景品表示法違反及び労務問題等に関し、第三者から訴訟を提起されたり、監督庁から調査を受けたりする可能性があります。多大な訴訟・調査対応の負担に加え、仮に当社グループに不利益な内容の判決、決定又は裁定等がなされた場合には、経済的損失のみならず、ブランドイメージの毀損等により、当社グループの業績や財務状態に影響を与える可能性があります。

M&Aや業務・資本提携に関わるリスク

）M&Aによる事業拡大について

当社グループは、効果的な事業体制の確立や事業拡大を加速するための有効な手段のひとつとして、PCオンラインゲームやモバイルゲームの開発会社や運営会社等を対象とするM&Aを有効に活用してきており、今後もM&A及び投資活動を通じて競争力のある事業ポートフォリオ、IP及び開発人員の確保、拡充を継続していく方針です。その際、対象企業の事業計画、財務内容や法務関係等について、事前に必要かつ十分と考えられる情報を収集、精査、検討をすることにより、可能な限りリスクを回避することに努めております。

しかしながら、PMI段階における偶発債務の発生や未認識債務の判明等事前の調査、検討で把握できなかった問題が生じた場合、市場環境や競合状況の変化及びPMIの遅延・失敗により事業統合が計画どおりに進まない場合又は対象企業における投資価値の減損処理を行う必要が生じた場合等、当社グループの業績や財務状態に影響を与える可能性があります。

）他社との業務・資本提携について

当社グループでは、中国における『アラド戦記』(Dungeon&Fighter)の独占ライセンス契約をはじめ、事業進出先の現地企業にライセンスを供与して、オンラインゲームを配信しています。今後もこれらの業務提携を通じた事業の拡大に取り組んでまいります。当初見込んだ効果が発揮されない場合、又はこれらの提携等が解消された場合やライセンス契約が更新されなかった場合、当社グループの事業及び業績に影響を与える可能性があります。

為替変動に関わるリスク

海外における事業展開には外国為替相場の変動によるリスクがあり、主として韓国ウォン、米ドル、人民元の為替レート変動による影響を受けます。当社グループの連結財務諸表は日本円で表示されており、換算リスクと取引リスクという形で、外国為替相場の変動は当社グループの業績に影響を与える可能性があります。

保有上場株式の株価変動に関わるリスク

当社グループは、国内外の上場株式に対する投資を行っており、これらは株式市場において相場価格の変動によるリスクを有しております。よって、国内外の株式市場が低迷した場合、当社グループが保有する上場株式の公正価値の下落により、当社グループの業績や財務状態に影響を与える可能性があります。

暗号資産に対する投資に関わるリスク

当社グループは、暗号資産取引所を通じて暗号資産に対する投資を行っており、暗号資産の取引価格は短期間に大きく変動することがあります。また、暗号資産は、一般的にセキュリティ違反、サイバー攻撃その他悪意のある活動によるリスクに晒されており、かかる活動から生じた損失は、暗号資産の管理者により補償されない可能性があります。このような結果、当社グループの業績や財政状態に影響を与える可能性があります。

法令・会計基準等の変更

当社グループが予期しない法律や規則の施行・変更、会計基準や税制の新たな導入・変更等により、業績や財務状況等に影響が及ぶ可能性があります。また、税務申告における税務当局との見解の相違により、追加の税負担が生じる可能性があります。

自然災害や疾病の蔓延に関わるリスク

当社グループといたしましては、24時間管理体制の整備、クラウドサービスの利用等で遅滞なく復旧対応ができるように努めておりますが、地震や台風等の自然災害により、当社グループの主要な設備等が損害を被った場合又は従業員が被害を受けた場合は、当社グループが提供するオンラインゲームの運用及び配信サービスに影響を与える可能性があります。また、損害を被った設備等の修復及び被害を受けた従業員に対する補償等の費用が発生し、当社グループの業績や財務状態に影響を与える可能性があります。

また、インフルエンザや新型コロナウイルス等の疾病の蔓延が発生した場合、従業員による業務遂行に支障が生じ、サービスの提供や当社の業績に悪影響を及ぼす可能性があります。

新株予約権による希薄化に関わるリスク

当社グループは、当社グループの役員及び従業員に対するインセンティブを目的とし、新株予約権を付与しております。今後の権利行使により、当社株式が新たに発行され、既存の株主が有する株式の価値及び議決権割合が希薄化する可能性があります。なお、2022年12月31日現在、新株予約権（自己新株予約権を除く）は発行済株式総数の3.3%の割合で付与されております。

NXC Corporationとの関係について

NXC Corporationの保有株式数は、2022年12月31日現在、253,262,800株（議決権比率29.4%）であり、間接所有割合を含めても、同社は、会社法及び金融商品取引法上、当社の親会社ではありません。

本書提出日現在、NXC Corporationは、当社の主要株主である筆頭株主ですが、投資事業その他当社グループの主力事業であるオンラインゲーム事業と関連のない事業を行っております。また、NXC Corporationが保有している日本地域における社名商標「NEXON」については、同社と当社との間で、商標権使用許諾契約を締結し、当社から同社に使用料を支払うことを合意しておりますが、使用料における支払金額は当社の売上高に対して一定の比率で算出された金額になっております。なお、同社とは、当社が社名商標「NEXON」の使用許諾契約の延長権限を保有することで合意しております。当社子会社（NEXON Korea Corporation、NEXON America, Inc.等）においても、同社と同様の契約を締結しております。

上記使用許諾契約を除き、当社グループとNXC Corporationとの間において重要な財務及び事業の方針に関する経常的な取引はありません。

3 【経営者による財政状態、経営成績及びキャッシュ・フローの状況の分析】

(1) 経営成績等の状況の概要

当連結会計年度における当社グループの財政状態、経営成績及びキャッシュ・フロー（以下「経営成績等」という。）の状況の概要は次のとおりであります。

経営成績の状況

当連結会計年度における世界経済は、先進国を中心に持ち直しが見られましたが、未だに予断を許さない新型コロナウイルス感染症の影響や、米国におけるインフレを抑制するための金融引き締め、中国ではゼロコロナ対策による経済活動の減速等、世界情勢は依然不透明な状況が続きました。わが国経済においては、新型コロナウイルス感染症への制限措置が段階的に緩和される中で持ち直しが見られたものの、ウクライナ情勢の長期化や急速な円安に伴う物価上昇等により、景気回復のペースは未だ予断を許さない状況が続きました。

このような状況の中、地域により多少状況は異なったものの、当社グループ全体では事業に大きな影響を受けずに、引き続きPCオンライン事業及びモバイル事業を展開し、ユーザーの皆様楽しんでいただける高品質なゲームの開発、コンテンツの獲得、新規ゲームタイトルの配信に努めるとともに、既存ゲームタイトルのアップデートを推し進めてまいりました。具体的には、()大規模マルチプレイヤーオンラインゲームへの注力、()PC、コンソール及びモバイル等、あらゆるプラットフォームでのサービス提供、()自社IPの活用、()特別に価値のある新規IPへの投資、を集中戦略として設定し、グローバル事業の成長に取り組んでまいりました。

上記の結果、当連結会計年度の売上収益は353,714百万円（前期比28.9%増）、営業利益は103,696百万円（同13.3%増）、税引前当期利益は140,525百万円（同3.7%増）、親会社の所有者に帰属する当期利益は100,339百万円（同12.7%減）となりました。

報告セグメントの業績は、次のとおりであります。

イ. 日本

当連結会計年度の売上収益は4,702百万円（前期比6.7%減）、セグメント損失は10,643百万円（前期は11,939百万円の損失）となりました。

ロ. 韓国

当連結会計年度の売上収益は331,218百万円（前期比32.4%増）、セグメント利益は129,255百万円（同18.4%増）となりました。韓国セグメントの売上収益には、連結子会社であるNEXON Korea Corporationの傘下にあるNEOPLE INC.の中国におけるライセンス供与に係るロイヤリティ収益が含まれます。

ハ. 中国

当連結会計年度の売上収益は3,341百万円（前期比6.1%増）、セグメント利益は1,556百万円（同7.4%減）となりました。

ニ. 北米

当連結会計年度の売上収益は13,085百万円（前期比12.2%減）、セグメント損失は6,217百万円（前期は175百万円の損失）となりました。

ホ. その他

当連結会計年度の売上収益は1,368百万円（前期比10.3%増）、セグメント損失は5,311百万円（前期は4,902百万円の損失）となりました。

財政状態の状況

(資産)

当連結会計年度末の総資産は1,042,849百万円であり、前連結会計年度末に比べて56,217百万円増加しております。主な増加要因は、現金及び現金同等物の増加（前期末比44,129百万円増）、持分法で会計処理している投資の増加（同24,662百万円増）及び繰延税金資産の増加（同18,931百万円増）によるものであり、主な減少要因は、その他の金融資産の減少（同46,136百万円減）によるものであります。

(負債)

当連結会計年度末の負債合計は175,303百万円であり、前連結会計年度末に比べて34,564百万円増加しております。主な増加要因は、繰延収益の増加（前期末比9,455百万円増）、リース負債の増加（同7,997百万円増）及び未払法人所得税の増加（同7,098百万円増）によるものであります。

(資本)

当連結会計年度末における資本の残高は867,546百万円であり、前連結会計年度末に比べて21,653百万円増加しております。主な増加要因は、在外営業活動体の換算差額の計上等によるその他の資本の構成要素の増加（前期末比21,265百万円増）によるものであります。

キャッシュ・フローの状況

当連結会計年度末における現金及び現金同等物（以下「資金」という。）は、前連結会計年度末に比べ44,129百万円増加し、409,368百万円となりました。当該増加には資金に係る為替変動による影響30,762百万円が含まれております。

当連結会計年度における各キャッシュ・フローの状況とそれらの要因は次のとおりであります。

(営業活動によるキャッシュ・フロー)

営業活動の結果得られた資金は130,144百万円（前期は105,914百万円の収入）となりました。主な増加要因は、税引前当期利益140,525百万円及び繰延収益の増加7,131百万円によるものであり、主な減少要因は、法人所得税の支払額39,642百万円によるものであります。

前期と比べて、税引前当期利益及び繰延収益が増加したため、営業活動による収入が増加いたしました。

(投資活動によるキャッシュ・フロー)

投資活動の結果使用した資金は10,918百万円（前期は18,084百万円の収入）となりました。主な収入要因は、定期預金の純減少額21,925百万円によるものであり、主な支出要因は、持分法で会計処理されている投資の取得による支出27,790百万円によるものであります。

前期と比べて、定期預金の引出しが減少したことにより、投資活動による支出が増加いたしました。

(財務活動によるキャッシュ・フロー)

財務活動の結果使用した資金は105,859百万円（前期は21,053百万円の支出）となりました。主な支出要因は、自己株式の取得による支出98,824百万円によるものであります。

前期と比べて、自己株式の取得による支出が増加したため、財務活動による支出が増加いたしました。

生産、受注及び販売の状況

当連結会計年度における報告セグメントごとの情報を記載しております。

イ. 生産実績

当社グループの生産実績は、金額的重要性が乏しいため、記載を省略しております。

ロ. 受注実績

当社グループは、受注活動は行っていないため、該当事項はありません。

ハ. 販売実績

当連結会計年度の販売実績を報告セグメントごとに示すと、次のとおりであります。

| 報告セグメントの名称 | 当連結会計年度 (自 2022年1月1日 至 2022年12月31日) | 前年同期比(%) |
|------------|-------------------------------------------|----------|
| 日本(百万円) | 4,702 | 93.3 |
| 韓国(百万円) | 331,218 | 132.4 |
| 中国(百万円) | 3,341 | 106.1 |
| 北米(百万円) | 13,085 | 87.8 |
| その他(百万円) | 1,368 | 110.3 |
| 合計(百万円) | 353,714 | 128.9 |

(注) 1. セグメント間の取引については相殺消去しております。

2. 最近2連結会計年度の主な相手先別の販売実績及び当該販売実績の総販売実績に対する割合は次のとおりであります。

| 相手先 | 前連結会計年度 (自 2021年1月1日 至 2021年12月31日) | | 当連結会計年度 (自 2022年1月1日 至 2022年12月31日) | |
|---------------------------------|-------------------------------------------|-------|-------------------------------------------|-------|
| | 金額(百万円) | 割合(%) | 金額(百万円) | 割合(%) |
| Tencent Holdings Limited及びその子会社 | 63,743 | 23.2 | 75,070 | 21.2 |

(2) 経営者の視点による経営成績等の状況に関する分析・検討内容

経営者の視点による当社グループの経営成績等の状況に関する認識及び分析・検討内容は次のとおりであります。

なお、文中の将来に関する事項は、当連結会計年度末現在において判断したものであります。

経営成績の状況に関する認識及び分析・検討内容

2022年12月期における当社グループの売上収益は353,714百万円（前期比28.9%増）、営業利益は103,696百万円（同13.3%増）、税引前当期利益は140,525百万円（同3.7%増）、親会社の所有者に帰属する当期利益は100,339百万円（同12.7%減）となりました。

イ. 売上収益の分析

2022年12月期における売上収益は353,714百万円となり、前期比で28.9%増加いたしました。

当連結会計年度においては、当社の強みであるライブ運用力による既存タイトルの成長及び新作タイトルの業績貢献により、過去最高の通期売上収益を達成しました。

韓国においては、PCオンライン事業及びモバイル事業ともに前期比で成長しました。PCオンライン事業では、『FIFA ONLINE 4』が大きく成長し、4年連続で過去最高の通期売上収益を達成しました。前連結会計年度にアクティブユーザー数及び売上収益が減少した『メイプルストーリー』（*MapleStory*）は、第2四半期連結会計期間以降、前期比でアクティブユーザー数及び売上収益が反転し、成長しました。モバイル事業では、『V4』及び『風の王国：Yeon』（*The Kingdom of the Winds: Yeon*）が減収となったものの、『アラド戦記モバイル』（*Dungeon&Fighter Mobile*）及び『HIT2』の増収寄与や、『ブルーアーカイブ』（*Blue Archive*）、『FIFA ONLINE 4 M』及び『FIFA MOBILE』の成長により、売上収益は前期比で大幅に増加しました。これらの結果、韓国全体では、過去最高の通期売上収益を達成しました。

中国においては、主力PCオンラインゲーム『アラド戦記』（*Dungeon&Fighter*）の増収により、売上収益が前期比で増加しました。『アラド戦記』（*Dungeon&Fighter*）については、過去数年間売上収益が減少してきましたが、当連結会計年度においてゲームをよりユーザーフレンドリーな仕様に変更し、コンテンツやイベントを拡充したことに加え、ユーザーとのコミュニケーションを促進した結果、売上収益が前期比で増加しました。

日本においては、『ブルーアーカイブ』（*Blue Archive*）、『メイプルストーリー』（*MapleStory*）の成長が見られたものの、『TRAHA』や『V4』の減収により、売上収益が前期比でおよそ横ばいとなりました。

北米及び欧州においては、為替の好影響を受けて売上収益が前期比で増加しましたが、為替の影響を除くと売上収益はやや減少しました。『ブルーアーカイブ』（*Blue Archive*）が成長し、その他新作ゲームが業績に貢献した一方で、『Choices: Stories You Play』が減収となりました。

その他の地域においては、『メイプルストーリー』（*MapleStory*）、『メイプルストーリーM』（*MapleStory M*）及び『ブルーアーカイブ』（*Blue Archive*）の成長に加え、その他新作ゲームが業績に貢献したことにより、売上収益は前期比で増加しました。

ロ. 売上原価の分析

売上原価は105,778百万円（前期比46.7%増）となりました。これは主に、従業員数の増加や定期昇給、ボーナスの増加に伴う人件費の増加や、『FIFA ONLINE 4』に係るロイヤリティ費用の増加、及び『アラド戦記モバイル』（*Dungeon&Fighter Mobile*）等のモバイルタイトルの成長に伴うサーバー費用の増加によるものです。

ハ. 販売費及び一般管理費の分析

販売費及び一般管理費は139,297百万円（前期比28.4%増）となりました。これは主として、モバイルゲームに係るプラットフォーム費用の増加や、主に新作ローンチのプロモーションによる広告宣伝費の増加、及び従業員数の増加や定期昇給、ボーナスの増加に伴う人件費の増加によるものです。

二. その他の収益（費用）の分析

その他の収益は575百万円（前期比28.5%減）となりました。これは主に、当連結会計年度は、前連結会計年度に計上した子会社株式売却益にあたる収益が発生しなかったことによるものです。

その他の費用は5,518百万円（同77.2%増）となりました。これは主に、当連結会計年度に計上した子会社の無形資産に係る減損損失が前連結会計年度に計上した子会社の無形資産に係る減損損失を上回ったことによるもの、及び当連結会計年度において子会社ののれんに係る減損損失を認識したことによるものです。

ホ. 金融収益（費用）の分析

金融収益は65,323百万円（前期比36.4%増）となりました。これは主に、外貨建ての現金預金等について前連結会計年度を上回る為替差益が発生したこと、及び当連結会計年度に持分法で会計処理されている投資の売却益が発生したことによるものです。

金融費用は12,892百万円（同851.3%増）となりました。これは主に、市場性のある株式の市場価格の下落が要因で、有価証券評価損及び有価証券売却損が発生したことによるものです。

ヘ. 持分法による投資損益の分析

持分法による投資損失は10,246百万円（前期比925.8%増）となりました。これは主に、持分法適用会社の業績の変動によるものです。

ト. 法人所得税費用の分析

法人所得税費用は40,535百万円（前期比80.9%増）となりました。これは主に、在外子会社の繰越外国税額控除に係る繰延税金資産を追加認識したことにより法人所得税費用が低水準であった前連結会計年度との比較になること、及び税引前当期利益が前期比で増加したことによるものです。

経営成績に重要な影響を与える要因について

当社グループの経営成績に重要な影響を与える要因につきましては、「第2 事業の状況 2 事業等のリスク」に記載のとおりであります。

財政状態の状況に関する認識及び分析・検討内容

当社グループの当連結会計年度における財政状態の状況に関する認識及び分析・検討内容につきましては、「第2 事業の状況 3 経営者による財政状態、経営成績及びキャッシュ・フローの状況の分析 (1) 経営成績等の状況の概要 財政状態の状況」に記載のとおりであります。

キャッシュ・フローの状況の分析・検討内容並びに資本の財源及び資金の流動性に係る情報

イ. キャッシュ・フローの状況の分析・検討内容

当社グループの当連結会計年度におけるキャッシュ・フローの状況の分析・検討内容につきましては、「第2 事業の状況 3 経営者による財政状態、経営成績及びキャッシュ・フローの状況の分析 (1) 経営成績等の状況の概要 キャッシュ・フローの状況」に記載のとおりであります。

ロ. 資本の財源及び資金の流動性に係る情報

当社グループにおける中長期的な事業拡大と企業価値向上のために必要な資金需要の主なものは、外注費、人件費等の原価、販売費及び一般管理費、研究開発費等の営業費用であり、投資を目的とした資金需要は設備投資等によるものであります。これらの運転資金及び設備投資資金については、自己資金を充当しておりますが、必要とされる資金水準を満たす十分な流動性を保持していると考えております。

重要な会計上の見積り及び当該見積りに用いた仮定

当社グループの連結財務諸表は、「連結財務諸表の用語、様式及び作成方法に関する規則」第93条の規定により、IFRSに準拠して作成しております。この連結財務諸表を作成するにあたって、資産、負債、収益及び費用の報告額に影響を及ぼす見積り及び仮定を用いておりますが、これらの見積り及び仮定に基づく数値は実際の結果と異なる可能性があります。

連結財務諸表の作成にあたって用いた会計上の見積り及び仮定のうち、重要なものは「第5 経理の状況

1 連結財務諸表等 (1) 連結財務諸表 連結財務諸表注記 4 重要な会計上の見積り及び判断」に記載しております。

経営者の問題認識と今後の方針について

「第2 事業の状況 1 経営方針、経営環境及び対処すべき課題等 (3) 経営環境及び(4) 中長期的な会社の経営戦略及び対処すべき課題」に記載のとおりであります。

4 【経営上の重要な契約等】

ライセンス契約

2022年12月31日現在

| 契約会社名 | 相手方の名称 | 国名 | 契約締結日 | 契約内容 | 契約期間 |
|------------------------------------|---------------------------------------------------------------------------------------------------------------------------------------------|-----|-----------------|-------------------------------------------------------------|---------------------------------------------------------------|
| NEXON Korea Corporation (連結子会社) | Shanghai Posts & Telecommunications Technology Co., Ltd. | 中国 | 2005年 11月18日 | PCオンラインゲーム「カートライダー」のライセンス独占契約(ライセンス・アウト) | 自2005年11月18日 至2023年11月17日 (注) 1 |
| NEOPLE INC. (連結子会社) | Tencent Technology (Shenzhen) Co., Ltd. Shenzhen Tencent Computer Systems Co., Ltd. | 中国 | 2007年 11月16日 | PCオンラインゲーム「ダンジョン・アンド・ファイター(日本名:アラド戦記)」のライセンス独占契約(ライセンス・アウト) | 自2007年11月16日 至2026年6月16日 (注) 2 |
| NEXON Korea Corporation (連結子会社) | Lansha Information Technology (Shanghai) Co., Ltd. | 中国 | 2004年 4月21日 | PCオンラインゲーム「メイプルストーリー」のライセンス独占契約(ライセンス・アウト) | 自2004年4月21日 至2025年6月30日 (注) 3 |
| NEXON Korea Corporation (連結子会社) | NXC Corporation | 全世界 | 2017年 4月30日 | 社名商標のライセンス契約(ライセンス・イン) | 自2017年5月1日 至2018年12月31日 以後3年ごとの 自動更新 |
| NEXON Korea Corporation (連結子会社) | Electronic Arts, Inc. | 韓国 | 2017年 7月10日 | オンラインゲーム「FIFA ONLINE 4」のライセンス独占契約(ライセンス・イン) | 自2017年7月10日 至商用化開始日より 3年間経過日 一定条件達成 により 2年自動延長 |
| NEOPLE Inc. (連結子会社) | Shenzhen Tencent Computer Systems Co., Ltd. Tencent Technology (Shenzhen) Co., Ltd. Shenzhen Tencent Information Technology Co., Ltd. | 中国 | 2018年 10月8日 | オンラインゲーム「ダンジョン・アンド・ファイター(日本名:アラド戦記)」のライセンス独占契約(ライセンス・アウト) | 自2018年10月8日 至最初の商用化開始日より 10年間経過日 |

- (注) 1 . 2020年11月16日付更新契約により、本契約の有効期間は、2023年11月17日までに改定されました。
2 . 2015年5月1日付更新契約により、本契約の有効期間は、2026年6月16日までに改定されました。
3 . 2022年6月30日付更新契約により、本契約の有効期間は、2025年6月30日までに改定されました。

信託受益証券等の取得契約

2022年12月31日現在

| 契約会社名 | 相手方の名称 | 国名 | 契約締結日 | 契約内容 |
|------------------------------------|-----------------------------------|----|-----------------|------------------------------------------------------------|
| NEXON Korea Corporation (連結子会社) | The Korean Teachers' Credit Union | 韓国 | 2022年 12月16日 | 韓国ソウル市江南区に所在する不動産「Autoway Tower」に係る信託受益証券の持分50%及び優先賃借権等の取得 |

5 【研究開発活動】

当社グループの研究開発活動の概要は以下のとおりです。

(1) 研究開発体制

当社グループにおいては、基礎研究及び新技術開発等のいわゆる研究開発に相当する活動を行っていないため、独立した研究開発組織を有しておりません。

しかしながら当社グループにおいては、グループ内で開発しているオンラインゲームコンテンツが企画され商用化に至るまでの過程を「研究開発」と捉えており、グループ内の開発人員による通常の開発業務の中で行われております。

(2) 研究開発方針

当社グループにおける研究開発活動は、グループ内の開発人員による通常の開発業務の中で行われているため、特段の研究開発活動の方針を設定しておりません。

(3) 研究開発費

当社グループにおける研究開発費には、グループ内で開発するオンラインゲームコンテンツの企画承認時から商用化日までの費用（労務費、外注費及びその他経費）を計上しており、当連結会計年度における研究開発費は25,930百万円となっております。

当連結会計年度（自 2022年1月1日 至 2022年12月31日）

当連結会計年度の研究開発費を報告セグメントごとに示すと、下記のとおりであります。なお、当連結会計年度において、研究開発活動の状況に重要な変更はありません。

| 報告セグメントの名称 | 研究開発費(百万円) |
|------------|------------|
| 日本 | 1 |
| 韓国 | 20,509 |
| 中国 | - |
| 北米 | 3,411 |
| その他 | 2,557 |
| 報告セグメント計 | 26,478 |
| 調整額 | 548 |
| 合計(連結) | 25,930 |

第3 【設備の状況】

1 【設備投資等の概要】

当連結会計年度における設備投資の総額は16,128百万円であり、報告セグメントごとの設備投資について示すと、次のとおりであります。

なお、当連結会計年度において重要な設備の除却、売却等はありません。

| 報告セグメントの名称 | 設備投資額(百万円) |
|------------|------------|
| 日本 | 9 |
| 韓国 | 14,521 |
| 中国 | 114 |
| 北米 | 630 |
| その他 | 854 |
| 報告セグメント計 | 16,128 |
| 調整額 | - |
| 合計(連結) | 16,128 |

(注) 有形固定資産の他、無形資産及び使用権資産への投資が含まれております。ただし、取引所を通じて行った暗号資産に対する投資は、無形資産への投資から除かれております。

2 【主要な設備の状況】

当社グループにおける主要な設備は、次のとおりであります。

(1) 提出会社

2022年12月31日現在

| 事業所名 (所在地) | 報告セグメントの名称 | 設備の内容 | 帳簿価額 | | | | | 従業員数 (人) | |
|---------------|------------|------------------------------------|----------------------|------------------------|----------------------|----------------|--------------|-------------|-------------|
| | | | 建物及び 構築物 (百万円) | 工具、器具 及び備品 (百万円) | 土地 (百万円) (面積㎡) | 使用権資産 (百万円) | その他 (百万円) | | 合計 (百万円) |
| 本社 (東京都港区) | 日本 | PCオンライン ゲーム及びモ バイルゲーム 用設備 | - | 1 | - | - | - | 1 | 266 (3) |

- (注) 1. 従業員数は就業員数であり、臨時雇用者(契約社員等)は()内に年間の平均人員を外数で記載してあります。
2. 当連結会計年度において減損損失を計上しており、帳簿価額は減損損失計上後の金額で記載してあります。
3. 上記使用権資産には、連結会社以外の者から賃借している設備として、主に以下の賃借設備を含んであります。

| 事業所名 (所在地) | 設備の内容 | 賃借設備 | 床面積 (㎡) | 年間賃借料 (百万円) |
|---------------|-------|------|------------|----------------|
| 本社 (東京都港区) | 事業設備 | 建物 | 2,823.79 | 323 |

(2) 在外子会社

2022年12月31日現在

| 会社名 | 所在地 | 報告セグメントの名称 | 設備の内容 | 帳簿価額 | | | | | | 従業員数 (人) |
|---------------------------------------|----------------------------|------------|------------------------------------|----------------------|------------------------|----------------------|----------------|--------------|-------------|----------------|
| | | | | 建物及び 構築物 (百万円) | 工具、器具 及び備品 (百万円) | 土地 (百万円) (面積㎡) | 使用権資産 (百万円) | その他 (百万円) | 合計 (百万円) | |
| NEXON Korea Corporation | 韓国 京畿道 城南市 | 韓国 | PCオンライン ゲーム及びモ バイルゲーム 用設備 | 10,340 | 1,655 | 3,667 (10,818) | 10,385 | 3,627 | 29,674 | 3,154 (241) |
| NEOPLE INC. | 韓国 済州特別 自治道 | 韓国 | PCオンライン ゲーム及びモ バイルゲーム 用設備 | 2,126 | 563 | 1,280 (21,393) | 2,745 | 174 | 6,888 | 1,138 (-) |
| JoongAng Pangyo Development Co., Ltd. | 韓国 京畿道 城南市 | 韓国 | 賃貸用不動産 | 3,061 | - | 2,722 (8,510) | - | - | 5,783 | - (-) |
| NEXON Games Co., Ltd. (注5) | 韓国 ソウル市 | 韓国 | PCオンライン ゲーム及びモ バイルゲーム 用設備 | 68 | 265 | 1 (143) | 1,506 | 423 | 2,263 | 1,009 (4) |
| Embark Studios AB | スウェー デン ストック ホルム市 | その他 | PCオンライン ゲーム用設備 | 142 | 163 | - | 2,440 | 1,660 | 4,405 | 210 (-) |

- (注) 1. 従業員数は就業員数であり、臨時雇用者(契約社員等)は()内に年間の平均人員を外数で記載していません。
2. 帳簿価額の「その他」は、主にソフトウェア及びゲーム著作権であります。
3. 上記には、投資不動産の金額は含まれておりません。
4. 当連結会計年度において減損損失を計上しており、帳簿価額は減損損失計上後の金額で記載しております。
5. 2022年3月に「NAT GAMES Co., Ltd.」から「NEXON Games Co., Ltd.」に社名を変更しております。
6. 上記使用権資産には、連結会社以外の者から賃借している設備として、主に以下の賃借設備を含んでおりません。

| 会社名 | 設備の内容 | 賃借設備 | 床面積 (㎡) | 年間賃借料 (百万円) |
|-------------------------|-------|------|------------|----------------|
| NEXON Korea Corporation | 事業設備 | 建物 | 44,780.18 | 861 |
| NEOPLE INC. | 事業設備 | 建物 | 15,082.62 | 354 |
| NEXON Games Co., Ltd. | 事業設備 | 建物 | 13,289.74 | 309 |
| Embark Studios AB | 事業設備 | 建物 | 4,340.00 | 448 |

3 【設備の新設、除却等の計画】

当社グループの設備投資については、景気予測、業界動向、投資効率等を総合的に勘案して策定しております。設備計画は原則的にグループ各社が個別に策定していますが、計画策定に当たっては提出会社を中心に調整を図っております。

なお、当連結会計年度末における重要な設備の新設、除却等の計画は次のとおりであります。

(1) 重要な設備の新設

| 会社名 | 所在地 | 報告セグメントの名称 | 設備の内容 | 投資予定金額 | | 資金調達方法 | 着手及び完了予定年月 | |
|----------------------------|---------------|------------|-------------------------|-------------|---------------|--------|------------|----------|
| | | | | 総額 (百万円) | 既支払額 (百万円) | | 着手 | 完了 |
| NEXON Korea Corporation | 韓国 京畿道城南市 | 韓国 | PCオンラインゲーム及びモバイルゲーム用設備等 | 1,315 | - | 自己資本 | 2023年1月 | 2023年12月 |
| | | | ソフトウェア等 | 1,043 | - | 自己資本 | 2023年1月 | 2023年12月 |
| | | | 建物附属設備 | 712 | - | 自己資本 | 2023年3月 | 2023年11月 |
| | | | その他 | 133 | - | 自己資本 | 2023年1月 | 2023年12月 |
| NEOPLE INC. | 韓国 済州特別自治道 | 韓国 | PCオンラインゲーム及びモバイルゲーム用設備等 | 133 | - | 自己資本 | 2023年1月 | 2023年12月 |
| | | | 使用権資産 | 403 | - | 自己資本 | 2023年7月 | 2023年7月 |
| | | | その他 | 134 | - | 自己資本 | 2023年1月 | 2023年10月 |
| NEXON Games Co., Ltd. (注2) | 韓国 ソウル市 | 韓国 | PCオンラインゲーム及びモバイルゲーム用設備等 | 205 | - | 自己資本 | 2023年1月 | 2023年12月 |
| | | | 使用権資産 | 1,617 | - | 自己資本 | 2023年1月 | 2023年11月 |
| | | | 建物附属設備 | 104 | - | 自己資本 | 2023年1月 | 2023年12月 |
| 合計 | - | - | - | 5,799 | - | - | - | - |

(注) 1. 完成後の増加能力につきましては、その測定が困難なため、記載を省略しております。
2. 2022年3月に「NAT GAMES Co., Ltd.」から「NEXON Games Co., Ltd.」に社名を変更しております。

(2) 重要な設備の除却等

該当事項はありません。

第4 【提出会社の状況】

1 【株式等の状況】

(1) 【株式の総数等】

【株式の総数】

| 種類 | 発行可能株式総数(株) |
|------|---------------|
| 普通株式 | 1,400,000,000 |
| 計 | 1,400,000,000 |

【発行済株式】

| 種類 | 事業年度末現在発行数(株) (2022年12月31日) | 提出日現在発行数(株) (2023年3月27日) | 上場金融商品取引所 名又は登録認可金融 商品取引業協会名 | 内容 |
|------|--------------------------------|-----------------------------|------------------------------------|-----------------------------------------------------------------------------------|
| 普通株式 | 866,773,728 | 867,785,714 | 東京証券取引所 プライム市場 | 完全議決権株式であり、 権利内容に何ら限定のない 当社における標準となる 株式であります。1単 元の株式の数は100株で あります。 |
| 計 | 866,773,728 | 867,785,714 | | |

- (注) 1. 「提出日現在発行数」欄には、2023年3月1日からこの有価証券報告書提出日までの新株予約権の行使により発行された株式数は含まれておりません。
2. 発行済株式のうち、14,242,343株は、現物出資（関係会社株式 23,966百万円）によるものであります。

(2) 【新株予約権等の状況】

【ストックオプション制度の内容】

当社は、ストック・オプション制度を採用しております。当該制度は、会社法に基づき新株予約権を発行する方法によるものであります。

当該制度の内容は、以下のとおりであります。

() 2013年3月26日定時株主総会決議によるもの

会社法に基づき、当社取締役に対して、株式報酬型ストック・オプションとして新株予約権を発行することを、2013年3月26日の定時株主総会において決議されたものであります。

1) 2013年4月22日取締役会決議

| | |
|----------------------------------------|--------------------------------------------------------------------------------------------------------------------------------------------------------------------------------------------------------------------------------------------------------------------------------------------------------------------------------------------------------------------|
| 決議年月日 | 2013年3月26日 |
| 付与対象者の区分及び人数(名) | 当社取締役 3 |
| 新株予約権の数(個) | 75 (注) 1 |
| 新株予約権の目的となる株式の種類、内容及び数(株) | 普通株式 150,000 (注) 2 |
| 新株予約権の行使時の払込金額(円) | 1 |
| 新株予約権の行使期間 | 2013年5月7日～2043年5月6日 |
| 新株予約権の行使により株式を発行する場合の株式の発行価格及び資本組入額(円) | 発行価格 1 資本組入額 0.5 |
| 新株予約権の行使の条件 | 新株予約権者は、新株予約権の行使期間内において、取締役を退任した日の翌日から10日を経過する日までの間に限り(ただし、米国に居住する新株予約権者については、退任した日の属する暦年中に限る)、新株予約権を行使することができるものとする。ただし、海外に居住する新株予約権者については、海外の関係法令を勘案のうえ、取締役会が決定する期間に限り行使することができる。なお、かかる退任は、Internal Revenue Code 409Aにおける“separation of service”を構成するものとする。 |
| 新株予約権の譲渡に関する事項 | 新株予約権の譲渡、又はこれに担保権を設定することはできない。 |
| 組織再編行為に伴う新株予約権の交付に関する事項 | 以下の 、 又は の議案につき当社株主総会で承認された場合(株主総会決議が不要の場合は、当社の取締役会決議がなされた場合は)、当該組織再編の比率に応じて、以下に定める株式会社の新株予約権を交付するものとする。 当社が消滅会社となる合併契約承認の議案 存続会社(吸収合併の場合)又は新設会社(新設合併の場合) 当社が分割会社となる分割契約又は分割計画承認の議案 吸収分割をする株式会社がその事業に関して有する権利義務の全部又は一部を承継する株式会社(吸収分割の場合)又は新設分割により設立する株式会社(新設分割の場合) 当社が完全子会社となる株式交換契約又は株式移転計画承認の議案 株式交換をする株式会社の発行済株式の全部を取得する株式会社又は株式移転により設立する株式会社 |

当事業年度の末日(2022年12月31日)における内容を記載しております。なお、提出日の前月末(2023年2月28日)現在において、これらの事項に変更はありません。

- (注) 1. 新株予約権の目的となる株式の数は、新株予約権1個につき当社普通株式2,000株であります。
2. 当社が株式分割(無償割当を含む)又は株式併合を行う場合、次の算式により目的となる株式の数を調整するものとする。ただし、かかる調整は、新株予約権のうち、当該時点で行使されていない新株予約権の目的となる株式の数について行われ、調整の結果生じる1株未満の端数については、これを切り捨てるものとする。

$$\text{調整後株式数} = \text{調整前株式数} \times \text{分割・併合の比率}$$

2) 2015年7月17日取締役会決議

| | |
|----------------------------------------|---------------------------------------------------------------------------------------------------------------------------------------------------------------------------------------------------------------------------------------------------------------------------------------------------------------------------------------------------------------------|
| 決議年月日 | 2013年3月26日 |
| 付与対象者の区分及び人数(名) | 当社取締役 1 |
| 新株予約権の数(個) | 50 (注) 1 |
| 新株予約権の目的となる株式の種類、内容及び数(株) | 普通株式 100,000 (注) 2 |
| 新株予約権の行使時の払込金額(円) | 1 |
| 新株予約権の行使期間 | 2015年8月3日～2045年8月2日 |
| 新株予約権の行使により株式を発行する場合の株式の発行価格及び資本組入額(円) | 発行価格 1 資本組入額 0.5 |
| 新株予約権の行使の条件 | 新株予約権者は、新株予約権の行使期間内において、取締役を退任した日の翌日から10日を経過する日までの間に限り、新株予約権を行使することができるものとする。 |
| 新株予約権の譲渡に関する事項 | 新株予約権の譲渡、又はこれに担保権を設定することはできない。 |
| 組織再編行為に伴う新株予約権の交付に関する事項 | 以下の 、 又は の議案につき当社株主総会で承認された場合(株主総会決議が不要の場合は、当社の取締役会決議がなされた場合は)、当該組織再編の比率に応じて、以下に定める株式会社の新株予約権を交付するものとします。 当社が消滅会社となる合併契約承認の議案 存続会社(吸収合併の場合)又は新設会社(新設合併の場合) 当社が分割会社となる分割契約又は分割計画承認の議案 吸収分割をする株式会社がその事業に関して有する権利義務の全部又は一部を承継する株式会社(吸収分割の場合)又は新設分割により設立する株式会社(新設分割の場合) 当社が完全子会社となる株式交換契約又は株式移転計画承認の議案 株式交換をする株式会社の発行済株式の全部を取得する株式会社又は株式移転により設立する株式会社 |

当事業年度の末日(2022年12月31日)における内容を記載しております。なお、提出日の前月末(2023年2月28日)現在において、これらの事項に変更はありません。

- (注) 1. 新株予約権の目的となる株式の数は、新株予約権1個につき当社普通株式2,000株であります。
2. 当社が当社普通株式につき株式分割(無償割当てを含む)又は株式併合を行う場合、新株予約権の目的である株式の数(以下「付与株式数」という)は次の算式により調整されます。ただし、かかる調整は新株予約権のうち、当該時点で行使されていない付与株式数について行われ、調整の結果生じる1株未満の端数は切り捨てるものとします。

$$\text{調整後付与株式数} = \text{調整前付与株式数} \times \text{分割・併合の比率}$$

上記のほか、割当日後に、当社が他社と合併する場合、会社分割を行う場合、その他これらの場合に準じ、行使価額の調整を必要とする場合には、取締役会の決議により合理的な範囲で株式数を調整するものとします。

() 2017年3月28日定時株主総会決議によるもの

会社法に基づき、当社取締役及び当社従業員並びに当社子会社の取締役及び従業員の一部に対して、特に有利な条件をもって新株予約権を発行することを、2017年3月28日の定時株主総会において決議されたものであります。

1) 2017年9月28日取締役会決議

| | |
|----------------------------------------|-------------------------------------------------------------------------------------------------------------------------------------------------------------------------------------------------------------------------------------------------------------------------------------------------------------------------------------------------------------------------|
| 決議年月日 | 2017年3月28日 |
| 付与対象者の区分及び人数(名) | 当社従業員 1 当社子会社の取締役及び従業員 10 |
| 新株予約権の数(個) | 354 [312] (注) 1 |
| 新株予約権の目的となる株式の種類、内容及び数(株) | 普通株式 708,000 [624,000] (注) 2 |
| 新株予約権の行使時の払込金額(円) | 1,468 (注) 3 |
| 新株予約権の行使期間 | (税制適格ストック・オプション)2019年9月28日～2023年9月28日 (税制非適格ストック・オプション)2017年9月29日～2023年9月28日 |
| 新株予約権の行使により株式を発行する場合の株式の発行価格及び資本組入額(円) | 発行価格 1,468 資本組入額 734 |
| 新株予約権の行使の条件 | <ul style="list-style-type: none"> ・割当日より満1年を経過した日において付与個数のうち、3分の1にあたる個数について権利確定する。以後、3か月経過毎に、割当日より満3年が経過する日まで、付与個数の12分の1にあたる個数について権利確定するものとする。権利確定した新株予約権は、行使開始日から行使可能最終日までの期間に限り、かつ、発行要項及び新株予約権割当契約書に定める他の行使条件が満たされる場合に限り、行使できるものとする。 ・原則として、新株予約権者が割当日以後行使の日まで継続して当社又はその子会社の取締役又は従業員としての地位を有していない場合は新株予約権を行使できない。 ・新株予約権の一部行使はできない。 |
| 新株予約権の譲渡に関する事項 | 新株予約権の譲渡、又はこれに担保権を設定することはできない。 |
| 組織再編行為に伴う新株予約権の交付に関する事項 | 該当事項はありません。 |

当事業年度の末日(2022年12月31日)における内容を記載しております。当事業年度の末日から提出日の前月末(2023年2月28日)現在にかけて変更された事項については、提出日の前月末現在における内容を[]内に記載しており、その他の事項については当事業年度の末日における内容から変更はありません。

(注) 1. 新株予約権の目的となる株式の数は、新株予約権1個につき当社普通株式2,000株であります。

2. 当社が株式分割(無償割当てを含む)又は株式併合を行う場合、次の算式により目的となる株式の数を調整するものとします。ただし、かかる調整は、新株予約権のうち、当該時点で行使されていない新株予約権の目的となる株式の数について行われ、調整の結果生じる1株未満の端数については、これを切り捨てるものとします。

$$\text{調整後株式数} = \text{調整前株式数} \times \text{分割・併合の比率}$$

また、当社が合併、会社分割、株式交換又は株式移転を行う場合等、株式数の調整を必要とするやむを得ない事由が生じたときは、合併、会社分割、株式交換又は株式移転の条件等を勘案の上、合理的な範囲で株式数を調整するものとします。

3. 割当日後、当社が当社普通株式につき株式分割(無償割当てを含む)又は株式併合を行う場合には、次の算式により払込金額を調整し、調整による1円未満の端数は切り上げるものとします。

$$\text{調整後行使価額} = \text{調整前行使価額} \times \frac{1}{\text{分割・併合の比率}}$$

また、当社が合併、会社分割、株式交換又は株式移転を行う場合等、払込金額の調整を必要とするやむを得ない事由が生じたときは、合併、会社分割、株式交換又は株式移転の条件等を勘案の上、合理的な範囲で払込金額を調整するものとします。

2) 2017年10月31日取締役会決議

| | |
|----------------------------------------|-------------------------------------------------------------------------------------------------------------------------------------------------------------------------------------------------------------------------------------------------------------------------------------------------------------------------------------------------------------------------|
| 決議年月日 | 2017年3月28日 |
| 付与対象者の区分及び人数(名) | 当社従業員 34 当社子会社の取締役及び従業員 413 |
| 新株予約権の数(個) | 2,065 [1,735] (注) 1 |
| 新株予約権の目的となる株式の種類、内容及び数(株) | 普通株式 4,130,000 [3,470,000] (注) 2 |
| 新株予約権の行使時の払込金額(円) | 1,640 (注) 3 |
| 新株予約権の行使期間 | (税制適格ストック・オプション)2019年10月31日～2023年11月8日 (税制非適格ストック・オプション)2017年11月9日～2023年11月8日 |
| 新株予約権の行使により株式を発行する場合の株式の発行価格及び資本組入額(円) | 発行価格 1,640 資本組入額 820 |
| 新株予約権の行使の条件 | <ul style="list-style-type: none"> ・割当日より満1年を経過した日において付与個数のうち、3分の1にあたる個数について権利確定する。以後、3か月経過毎に、割当日より満3年が経過する日まで、付与個数の12分の1にあたる個数について権利確定するものとする。権利確定した新株予約権は、行使開始日から行使可能最終日までの期間に限り、かつ、発行要項及び新株予約権割当契約書に定める他の行使条件が満たされる場合に限り、行使できるものとする。 ・原則として、新株予約権者が割当日以後行使の日まで継続して当社又はその子会社の取締役又は従業員としての地位を有していない場合は新株予約権を行使できない。 ・新株予約権の一部行使はできない。 |
| 新株予約権の譲渡に関する事項 | 新株予約権の譲渡、又はこれに担保権を設定することはできない。 |
| 組織再編行為に伴う新株予約権の交付に関する事項 | 該当事項はありません。 |

当事業年度の末日(2022年12月31日)における内容を記載しております。当事業年度の末日から提出日の前月末(2023年2月28日)現在にかけて変更された事項については、提出日の前月末現在における内容を[]内に記載しており、その他の事項については当事業年度の末日における内容から変更はありません。

- (注) 1. 新株予約権の目的となる株式の数は、新株予約権1個につき当社普通株式2,000株であります。
2. 当社が株式分割(無償割当てを含む)又は株式併合を行う場合、次の算式により目的となる株式の数を調整するものとします。ただし、かかる調整は、新株予約権のうち、当該時点で行使されていない新株予約権の目的となる株式の数について行われ、調整の結果生じる1株未満の端数については、これを切り捨てるものとします。

$$\text{調整後株式数} = \text{調整前株式数} \times \text{分割・併合の比率}$$

また、当社が合併、会社分割、株式交換又は株式移転を行う場合等、株式数の調整を必要とするやむを得ない事由が生じたときは、合併、会社分割、株式交換又は株式移転の条件等を勘案の上、合理的な範囲で株式数を調整するものとします。

3. 割当日後、当社が当社普通株式につき株式分割(無償割当てを含む)又は株式併合を行う場合には、次の算式により払込金額を調整し、調整による1円未満の端数は切り上げるものとします。

$$\text{調整後行使価額} = \text{調整前行使価額} \times \frac{1}{\text{分割・併合の比率}}$$

また、当社が合併、会社分割、株式交換又は株式移転を行う場合等、払込金額の調整を必要とするやむを得ない事由が生じたときは、合併、会社分割、株式交換又は株式移転の条件等を勘案の上、合理的な範囲で払込金額を調整するものとします。

3) 2018年1月30日取締役会決議

| | |
|----------------------------------------|----------------------------------------------------------------------------------------------------------------------------------------------------------------------------------------------------------------------------------------------------------------------------------------------------------------------------------------------------------------------------|
| 決議年月日 | 2017年3月28日 |
| 付与対象者の区分及び人数(名) | 当社子会社の取締役及び従業員 10 |
| 新株予約権の数(個) | 8 (注) 1 |
| 新株予約権の目的となる株式の種類、内容及び数(株) | 普通株式 16,000 (注) 2 |
| 新株予約権の行使時の払込金額(円) | 1,685 (注) 3 |
| 新株予約権の行使期間 | 2018年2月8日～2024年2月7日 |
| 新株予約権の行使により株式を発行する場合の株式の発行価格及び資本組入額(円) | 発行価格 1,685 資本組入額 843 |
| 新株予約権の行使の条件 | <ul style="list-style-type: none"> ・ 割当日より満1年を経過した日において付与個数のうち、3分の1にあたる個数について権利確定する。以後、3か月経過毎に、割当日より満3年が経過する日まで、付与個数の12分の1にあたる個数について権利確定するものとする。権利確定した新株予約権は、行使開始日から行使可能最終日までの期間に限り、かつ、発行要項及び新株予約権割当契約書に定める他の行使条件が満たされる場合に限り、行使できるものとする。 ・ 原則として、新株予約権者が割当日以後行使の日まで継続して当社又はその子会社の取締役又は従業員としての地位を有していない場合は新株予約権を行使できない。 ・ 新株予約権の一部行使はできない。 |
| 新株予約権の譲渡に関する事項 | 新株予約権の譲渡、又はこれに担保権を設定することはできない。 |
| 組織再編行為に伴う新株予約権の交付に関する事項 | 該当事項はありません。 |

当事業年度の末日(2022年12月31日)における内容を記載しております。なお、提出日の前月末(2023年2月28日)現在において、これらの事項に変更はありません。

- (注) 1. 新株予約権の目的となる株式の数は、新株予約権1個につき当社普通株式2,000株であります。
2. 当社が株式分割(無償割当てを含む)又は株式併合を行う場合、次の算式により目的となる株式の数を調整するものとします。ただし、かかる調整は、新株予約権のうち、当該時点で行使されていない新株予約権の目的となる株式の数について行われ、調整の結果生じる1株未満の端数については、これを切り捨てるものとします。

$$\text{調整後株式数} = \text{調整前株式数} \times \text{分割・併合の比率}$$

また、当社が合併、会社分割、株式交換又は株式移転を行う場合等、株式数の調整を必要とするやむを得ない事由が生じたときは、合併、会社分割、株式交換又は株式移転の条件等を勘案の上、合理的な範囲で株式数を調整するものとします。

3. 割当日後、当社が当社普通株式につき株式分割(無償割当てを含む)又は株式併合を行う場合には、次の算式により払込金額を調整し、調整による1円未満の端数は切り上げるものとします。

$$\text{調整後行使価額} = \text{調整前行使価額} \times \frac{1}{\text{分割・併合の比率}}$$

また、当社が合併、会社分割、株式交換又は株式移転を行う場合等、払込金額の調整を必要とするやむを得ない事由が生じたときは、合併、会社分割、株式交換又は株式移転の条件等を勘案の上、合理的な範囲で払込金額を調整するものとします。

() 2018年3月27日定時株主総会決議によるもの

会社法に基づき、当社従業員並びに当社子会社の取締役及び従業員の一部に対して、特に有利な条件をもって新株予約権を発行することを、2018年3月27日の定時株主総会において決議されたものであります。

2018年7月25日取締役会決議

| | |
|----------------------------------------|-------------------------------------------------------------------------------------------------------------------------------------------------------------------------------------------------------------------------------------------------------------------------------------------------------------------------------------------------------------------------|
| 決議年月日 | 2018年3月27日 |
| 付与対象者の区分及び人数(名) | 当社子会社の従業員 6 |
| 新株予約権の数(個) | 40 [33] (注) 1 |
| 新株予約権の目的となる株式の種類、内容及び数(株) | 普通株式 80,000 [66,000] (注) 2 |
| 新株予約権の行使時の払込金額(円) | 1,699 (注) 3 |
| 新株予約権の行使期間 | 2018年7月26日～2024年7月25日 |
| 新株予約権の行使により株式を発行する場合の株式の発行価格及び資本組入額(円) | 発行価格 1,699 資本組入額 850 |
| 新株予約権の行使の条件 | <ul style="list-style-type: none"> ・割当日より満1年を経過した日において付与個数のうち、3分の1にあたる個数について権利確定する。以後、3か月経過毎に、割当日より満3年が経過する日まで、付与個数の12分の1にあたる個数について権利確定するものとする。権利確定した新株予約権は、行使開始日から行使可能最終日までの期間に限り、かつ、発行要項及び新株予約権割当契約書に定める他の行使条件が満たされる場合に限り、行使できるものとする。 ・原則として、新株予約権者が割当日以後行使の日まで継続して当社又はその子会社の取締役又は従業員としての地位を有していない場合は新株予約権を行使できない。 ・新株予約権の一部行使はできない。 |
| 新株予約権の譲渡に関する事項 | 新株予約権の譲渡、又はこれに担保権を設定することはできない。 |
| 組織再編行為に伴う新株予約権の交付に関する事項 | 該当事項はありません。 |

当事業年度の末日(2022年12月31日)における内容を記載しております。当事業年度の末日から提出日の前月末(2023年2月28日)現在にかけて変更された事項については、提出日の前月末現在における内容を[]内に記載しており、その他の事項については当事業年度の末日における内容から変更はありません。

(注) 1. 新株予約権の目的となる株式の数は、新株予約権1個につき当社普通株式2,000株であります。

2. 当社が株式分割(無償割当てを含む)又は株式併合を行う場合、次の算式により目的となる株式の数を調整するものとします。ただし、かかる調整は、新株予約権のうち、当該時点で行使されていない新株予約権の目的となる株式の数について行われ、調整の結果生じる1株未満の端数については、これを切り捨てるものとします。

$$\text{調整後株式数} = \text{調整前株式数} \times \text{分割・併合の比率}$$

また、当社が合併、会社分割、株式交換又は株式移転を行う場合等、株式数の調整を必要とするやむを得ない事由が生じたときは、合併、会社分割、株式交換又は株式移転の条件等を勘案の上、合理的な範囲で株式数を調整するものとします。

3. 割当日後、当社が当社普通株式につき株式分割(無償割当てを含む)又は株式併合を行う場合には、次の算式により払込金額を調整し、調整による1円未満の端数は切り上げるものとします。

$$\text{調整後行使価額} = \text{調整前行使価額} \times \frac{1}{\text{分割・併合の比率}}$$

また、当社が合併、会社分割、株式交換又は株式移転を行う場合等、払込金額の調整を必要とするやむを得ない事由が生じたときは、合併、会社分割、株式交換又は株式移転の条件等を勘案の上、合理的な範囲で払込金額を調整するものとします。

() 2020年3月25日定時株主総会決議によるもの

会社法に基づき、当社従業員並びに当社子会社の取締役及び従業員の一部に対して、特に有利な条件をもって新株予約権を発行することを、2020年3月25日の定時株主総会において決議されたものであります。

1) 2020年4月2日取締役会決議

| | |
|----------------------------------------|-------------------------------------------------------------------------------------------------------------------------------------------------------------------------------------------------------------------------------------------------------------------------------------------------------------------------------------------------------------------------|
| 決議年月日 | 2020年3月25日 |
| 付与対象者の区分及び人数(名) | 当社子会社の取締役 1 |
| 新株予約権の数(個) | 250 [225] (注)1 |
| 新株予約権の目的となる株式の種類、内容及び数(株) | 普通株式 500,000 [450,000] (注)2 |
| 新株予約権の行使時の払込金額(円) | 1,787 (注)3 |
| 新株予約権の行使期間 | 2020年4月3日～2026年4月2日 |
| 新株予約権の行使により株式を発行する場合の株式の発行価格及び資本組入額(円) | 発行価格 1,787 資本組入額 894 |
| 新株予約権の行使の条件 | <ul style="list-style-type: none"> ・割当日より満1年を経過した日において付与個数のうち、3分の1にあたる個数について権利確定する。以後、3か月経過毎に、割当日より満3年が経過する日まで、付与個数の12分の1にあたる個数について権利確定するものとする。権利確定した新株予約権は、行使開始日から行使可能最終日までの期間に限り、かつ、発行要項及び新株予約権割当契約書に定める他の行使条件が満たされる場合に限り、行使できるものとする。 ・原則として、新株予約権者が割当日以後行使の日まで継続して当社又はその子会社の取締役又は従業員としての地位を有していない場合は新株予約権を行使できない。 ・新株予約権の一部行使はできない。 |
| 新株予約権の譲渡に関する事項 | 新株予約権の譲渡、又はこれに担保権を設定することはできない。 |
| 組織再編行為に伴う新株予約権の交付に関する事項 | 該当事項はありません。 |

当事業年度の末日(2022年12月31日)における内容を記載しております。当事業年度の末日から提出日の前月末(2023年2月28日)現在にかけて変更された事項については、提出日の前月末現在における内容を[]内に記載しており、その他の事項については当事業年度の末日における内容から変更はありません。

(注)1. 新株予約権の目的となる株式の数は、新株予約権1個につき当社普通株式2,000株です。

2. 当社が株式分割(無償割当てを含む)又は株式併合を行う場合、次の算式により目的となる株式の数を調整するものとします。ただし、かかる調整は新株予約権のうち、当該時点で行使されていない新株予約権の目的となる株式の数について行われ、調整の結果生じる1株未満の端数については、これを切り捨てるものとします。

$$\text{調整後株式数} = \text{調整前株式数} \times \text{分割・併合の比率}$$

また、当社が合併、会社分割、株式交換又は株式移転を行う場合等、株式数の調整を必要とするやむを得ない事由が生じたときは、合併、会社分割、株式交換又は株式移転の条件等を勘案の上、合理的な範囲で株式数を調整するものとします。

3. 割当日後、当社が当社普通株式につき株式分割(無償割当てを含む)又は株式併合を行う場合には、次の算式により払込金額を調整し、調整による1円未満の端数は切り上げるものとします。

$$\text{調整後行使価額} = \text{調整前行使価額} \times \frac{1}{\text{分割・併合の比率}}$$

また、当社が時価を下回る価額で当社普通株式につき、新株式を発行又は自己株式を処分する場合(新株予約権の行使の場合を除く)は、次の算式により行使価額を調整し、調整により生じる1円未満の端数は、これを切り上げます。

$$\text{調整後行使価額} = \frac{\text{調整前行使価額} \times \left(\frac{\text{既発行株式数} + \frac{\text{新規発行株式数} \times 1 \text{株あたり払込金額}}{1 \text{株あたり時価}}}{\text{既発行株式数} + \text{新規発行株式数}} \right)}{1}$$

上記算式において、「既発行株式数」とは当社普通株式に係る発行済株式総数から当社普通株式に係る自己株式の総数を控除した数とし、また、当社普通株式に係る自己株式を処分する場合には、「新規発行株式数」を「処分する自己株式数」に読み替えるものとします。

なお、当社が合併、会社分割、株式交換又は株式移転を行う場合等、払込金額の調整を必要とするやむを得ない事由が生じたときは、合併、会社分割、株式交換又は株式移転の条件等を勘案の上、合理的な範囲で払込金額を調整するものとします。

2) 2020年5月13日取締役会決議

| | |
|----------------------------------------|----------------------------------------------------------------------------------------------------------------------------------------------------------------------------------------------------------------------------------------------------------------------------------------------------------------------------------------------------------------------------|
| 決議年月日 | 2020年3月25日 |
| 付与対象者の区分及び人数(名) | 当社子会社の取締役及び従業員 5 |
| 新株予約権の数(個) | 690 [679] (注) 1 |
| 新株予約権の目的となる株式の種類、内容及び数(株) | 普通株式 1,380,000 [1,358,000] (注) 2 |
| 新株予約権の行使時の払込金額(円) | 2,072 (注) 3 |
| 新株予約権の行使期間 | 2020年5月14日～2026年5月13日 |
| 新株予約権の行使により株式を発行する場合の株式の発行価格及び資本組入額(円) | 発行価格 2,072 資本組入額 1,036 |
| 新株予約権の行使の条件 | <ul style="list-style-type: none"> ・ 割当日より満1年を経過した日において付与個数のうち、3分の1にあたる個数について権利確定する。以後、3か月経過毎に、割当日より満3年を経過する日まで、付与個数の12分の1にあたる個数について権利確定するものとする。権利確定した新株予約権は、行使開始日から行使可能最終日までの期間に限り、かつ、発行要項及び新株予約権割当契約書に定める他の行使条件が満たされる場合に限り、行使できるものとする。 ・ 原則として、新株予約権者が割当日以後行使の日まで継続して当社又はその子会社の取締役又は従業員としての地位を有していない場合は新株予約権を行使できない。 ・ 新株予約権の一部行使はできない。 |
| 新株予約権の譲渡に関する事項 | 新株予約権の譲渡、又はこれに担保権を設定することはできない。 |
| 組織再編行為に伴う新株予約権の交付に関する事項 | 該当事項はありません。 |

当事業年度の末日(2022年12月31日)における内容を記載しております。当事業年度の末日から提出日の前月末(2023年2月28日)現在にかけて変更された事項については、提出日の前月末現在における内容を[]内に記載しており、その他の事項については当事業年度の末日における内容から変更はありません。

(注) 1. 新株予約権の目的となる株式の数は、新株予約権1個につき当社普通株式2,000株です。

2. 当社が株式分割(無償割当てを含む)又は株式併合を行う場合、次の算式により目的となる株式の数を調整するものとします。ただし、かかる調整は新株予約権のうち、当該時点で行使されていない新株予約権の目的となる株式の数について行われ、調整の結果生じる1株未満の端数については、これを切り捨てるものとします。

$$\text{調整後株式数} = \text{調整前株式数} \times \text{分割・併合の比率}$$

また、当社が合併、会社分割、株式交換又は株式移転を行う場合等、付与株式数の調整を必要とするやむを得ない事由が生じたときは、合併、会社分割、株式交換又は株式移転の条件等を勘案の上、合理的な範囲で、当該時点で行使されていない新株予約権についての付与株式数を調整するものとします。

3. 割当日後、当社が当社普通株式につき株式分割(無償割当てを含む)又は株式併合を行う場合には、次の算式により払込金額を調整し、調整による1円未満の端数は切り上げるものとします。

$$\text{調整後行使価額} = \text{調整前行使価額} \times \frac{1}{\text{分割・併合の比率}}$$

また、当社が時価を下回る価額で当社普通株式につき、新株式を発行又は自己株式を処分する場合(新株予約権の行使の場合を除く)は、次の算式により行使価額を調整し、調整により生じる1円未満の端数は、これを切り上げます。

$$\text{調整後行使価額} = \text{調整前行使価額} \times \frac{\text{既発行株式数} + \frac{\text{新規発行株式数} \times 1 \text{株あたり払込金額}}{1 \text{株あたり時価}}}{\text{既発行株式数} + \text{新規発行株式数}}$$

上記算式において、「既発行株式数」とは当社普通株式に係る発行済株式総数から当社普通株式に係る自己株式の総数を控除した数とし、また、当社普通株式に係る自己株式を処分する場合には、「新規発行株式数」を「処分する自己株式数」に読み替えるものとします。

なお、当社が合併、会社分割、株式交換又は株式移転を行う場合等、払込金額の調整を必要とするやむを得ない事由が生じたときは、合併、会社分割、株式交換又は株式移転の条件等を勘案の上、合理的な範囲で払込金額を調整するものとします。

3) 2020年10月30日取締役会決議

| | |
|----------------------------------------|-------------------------------------------------------------------------------------------------------------------------------------------------------------------------------------------------------------------------------------------------------------------------------------------------------------------------------------------------------------------------|
| 決議年月日 | 2020年3月25日 |
| 付与対象者の区分及び人数(名) | 当社従業員 22 当社子会社の取締役及び従業員 185 |
| 新株予約権の数(個) | 4,718 [4,397] (注)1 |
| 新株予約権の目的となる株式の種類、内容及び数(株) | 普通株式 9,436,000 [8,794,000] (注)2 |
| 新株予約権の行使時の払込金額(円) | 3,055 (注)3 |
| 新株予約権の行使期間 | (税制適格ストック・オプション) 2022年10月30日～2026年11月8日 (税制非適格ストック・オプション) 2020年11月9日～2026年11月8日 |
| 新株予約権の行使により株式を発行する場合の株式の発行価格及び資本組入額(円) | 発行価格 3,055 資本組入額 1,528 |
| 新株予約権の行使の条件 | <ul style="list-style-type: none"> ・割当日より満1年を経過した日において付与個数のうち、3分の1にあたる個数について権利確定する。以後、3か月経過毎に、割当日より満3年を経過する日まで、付与個数の12分の1にあたる個数について権利確定するものとする。権利確定した新株予約権は、行使開始日から行使可能最終日までの期間に限り、かつ、発行要項及び新株予約権割当契約書に定める他の行使条件が満たされる場合に限り、行使できるものとする。 ・原則として、新株予約権者が割当日以後行使の日まで継続して当社又はその子会社の取締役又は従業員としての地位を有していない場合は新株予約権を行使できない。 ・新株予約権の一部行使はできない。 |
| 新株予約権の譲渡に関する事項 | 新株予約権の譲渡、又はこれに担保権を設定することはできない。 |
| 組織再編行為に伴う新株予約権の交付に関する事項 | 該当事項はありません。 |

当事業年度の末日(2022年12月31日)における内容を記載しております。当事業年度の末日から提出日の前月末(2023年2月28日)現在にかけて変更された事項については、提出日の前月末現在における内容を[]内に記載しており、その他の事項については当事業年度の末日における内容から変更はありません。

(注)1. 新株予約権の目的となる株式の数は、新株予約権1個につき当社普通株式2,000株です。

2. 当社が株式分割(無償割当てを含む)又は株式併合を行う場合、次の算式により目的となる株式の数を調整するものとします。ただし、かかる調整は新株予約権のうち、当該時点で行使されていない新株予約権の目的となる株式の数について行われ、調整の結果生じる1株未満の端数については、これを切り捨てるものとします。

$$\text{調整後株式数} = \text{調整前株式数} \times \text{分割・併合の比率}$$

また、当社が合併、会社分割、株式交換又は株式移転を行う場合等、付与株式数の調整を必要とするやむを得ない事由が生じたときは、合併、会社分割、株式交換又は株式移転の条件等を勘案の上、合理的な範囲で、当該時点で行使されていない新株予約権についての付与株式数を調整するものとします。

3. 割当日後、当社が当社普通株式につき株式分割(無償割当てを含む)又は株式併合を行う場合には、次の算式により払込金額を調整し、調整による1円未満の端数は切り上げるものとします。

$$\text{調整後行使価額} = \text{調整前行使価額} \times \frac{1}{\text{分割・併合の比率}}$$

また、当社が時価を下回る価額で当社普通株式につき、新株式を発行又は自己株式を処分する場合(新株予約権の行使の場合を除く)は、次の算式により行使価額を調整し、調整により生じる1円未満の端数は、これを切り上げます。

$$\text{調整後行使価額} = \frac{\text{調整前行使価額} \times \left(\text{既発行株式数} + \frac{\text{新規発行株式数} \times 1 \text{株あたり払込金額}}{1 \text{株あたり時価}} \right)}{\text{既発行株式数} + \text{新規発行株式数}}$$

上記算式において、「既発行株式数」とは当社普通株式に係る発行済株式総数から当社普通株式に係る自己株式の総数を控除した数とし、また、当社普通株式に係る自己株式を処分する場合には、「新規発行株式数」を「処分する自己株式数」に読み替えるものとします。

なお、当社が合併、会社分割、株式交換又は株式移転を行う場合等、払込金額の調整を必要とするやむを得ない事由が生じたときは、合併、会社分割、株式交換又は株式移転の条件等を勘案の上、合理的な範囲で払込金額を調整するものとします。

() 2021年3月25日定時株主総会決議によるもの

会社法に基づき、当社取締役に対して、株式報酬型ストック・オプションとして新株予約権を発行することを、2021年3月25日の定時株主総会において決議されたものであります。なお、取締役の報酬等として新株予約権を発行するものであり、有利発行には該当しません。

1) 2021年3月25日取締役会決議

| | |
|----------------------------------------|-------------------------------------------------------------------------------------------------------------------------------------------------------------------------------------------------------------------------------------------------------------------------------------------------------------------------------------------------------------------------------------------------------------------|
| 決議年月日 | 2021年3月25日 |
| 付与対象者の区分及び人数(名) | 当社取締役 5 |
| 新株予約権の数(個) | 1,666,722 (注) 1 |
| 新株予約権の目的となる株式の種類、内容及び数(株) | 普通株式 1,666,722 (注) 2. 3 |
| 新株予約権の行使時の払込金額(円) | 金銭の払込み又は金銭以外の財産の給付を要しないものとする。 |
| 新株予約権の行使期間 | 2021年4月12日～2025年3月15日 |
| 新株予約権の行使により株式を発行する場合の株式の発行価格及び資本組入額(円) | 発行価格 2,303～3,560 資本組入額 1,152～1,780 |
| 新株予約権の行使の条件 | <ul style="list-style-type: none"> ・付与個数のうち、2022年、2023年、2024年に開催される定時株主総会の終了ごとに一部の個数が権利確定し、その他の個数については、2023年、2024年に開催される定時株主総会の開催日までの所定業績達成率に応じて権利確定する。 ・取締役(取締役であった者を含む)以外の者は、新株予約権を行使することができない。具体的には、新株予約権者は権利行使時においても、当社の取締役の地位にあることを要する。ただし、取締役であった者は、退任、退職若しくは解任(懲戒解雇若しくはこれに準ずる場合を除く)又は死亡若しくは障害により取締役の地位を喪失した場合その他取締役会が別途定めるその他正当な理由のある場合に限り、新株予約権を行使できる。 ・新株予約権の一部行使はできない。 |
| 新株予約権の譲渡に関する事項 | 譲渡による新株予約権の取得については、取締役会の承認を要するものとする。 |
| 組織再編行為に伴う新株予約権の交付に関する事項 | 該当事項はありません。 |

当事業年度の末日(2022年12月31日)における内容を記載しております。なお、提出日の前月末(2023年2月28日)現在において、これらの事項に変更はありません。

(注) 1. 新株予約権の目的となる株式の数は、新株予約権1個につき当社普通株式1株であります。

2. 当社が株式分割(無償割当てを含む)又は株式併合を行う場合、次の算式により目的となる株式の数を調整するものとします。ただし、かかる調整は、新株予約権のうち、当該時点で行使されていない新株予約権の目的となる株式の数について行われるものとします。

$$\text{調整後株式数} = \text{調整前株式数} \times \text{分割・併合の比率}$$

また、当社が合併、会社分割、株式交換、株式移転又は株式交付を行う場合等、株式数の調整を必要とするやむを得ない事由が生じたときは、合併、会社分割、株式交換、株式移転又は株式交付の条件等を勘案の上、合理的な範囲で株式数を調整するものとします。

3. 新株予約権を行使した新株予約権者に交付する株式の数に1株に満たない端数がある場合には、これを切り捨てるものとします。

2) 2021年5月12日取締役会決議

| | |
|----------------------------------------|-------------------------------------------------------------------------------------------------------------------------------------------------------------------------------------------------------------------------------------------------------------------------------------------------------------------------------------------------------------------------------------------------------------|
| 決議年月日 | 2021年3月25日 |
| 付与対象者の区分及び人数(名) | 当社取締役 1 |
| 新株予約権の数(個) | 17,830 (注)1 |
| 新株予約権の目的となる株式の種類、内容及び数(株) | 普通株式 17,830 (注)2.3 |
| 新株予約権の行使時の払込金額(円) | 金銭の払込み又は金銭以外の財産の給付を要しないものとする。 |
| 新株予約権の行使期間 | 2021年5月27日～2025年3月15日 |
| 新株予約権の行使により株式を発行する場合の株式の発行価格及び資本組入額(円) | 発行価格 2,303～2,577 資本組入額 1,152～1,289 |
| 新株予約権の行使の条件 | <ul style="list-style-type: none"> ・付与個数のうち、2022年、2023年、2024年に開催される定時株主総会の終了ごとに一部の個数が権利確定し、その他の個数については、2024年に開催される定時株主総会の開催日までの所定業績達成率に応じて権利確定する。 ・取締役(取締役であった者を含む)以外の者は、新株予約権を行使することができない。具体的には、新株予約権者は権利行使時においても、当社の取締役の地位にあることを要する。ただし、取締役であった者は、退任、退職若しくは解任(懲戒解雇若しくはこれに準ずる場合を除く)又は死亡若しくは障害により取締役の地位を喪失した場合その他取締役会が別途定めるその他正当な理由のある場合に限り、新株予約権を行使できる。 ・新株予約権の一部行使はできない。 |
| 新株予約権の譲渡に関する事項 | 譲渡による新株予約権の取得については、取締役会の承認を要するものとする。 |
| 組織再編行為に伴う新株予約権の交付に関する事項 | 該当事項はありません。 |

当事業年度の末日(2022年12月31日)における内容を記載しております。なお、提出日の前月末(2023年2月28日)現在において、これらの事項に変更はありません。

- (注) 1. 新株予約権の目的となる株式の数は、新株予約権1個につき当社普通株式1株であります。
2. 当社が株式分割(無償割当てを含む)又は株式併合を行う場合、次の算式により目的となる株式の数を調整するものとします。ただし、かかる調整は、新株予約権のうち、当該時点で行使されていない新株予約権の目的となる株式の数について行われるものとします。

$$\text{調整後株式数} = \text{調整前株式数} \times \text{分割・併合の比率}$$

また、当社が合併、会社分割、株式交換、株式移転又は株式交付を行う場合等、株式数の調整を必要とするやむを得ない事由が生じたときは、合併、会社分割、株式交換、株式移転又は株式交付の条件等を勘案の上、合理的な範囲で株式数を調整するものとします。

3. 新株予約権を行使した新株予約権者に交付する株式の数に1株に満たない端数がある場合には、これを切り捨てるものとします。

3) 2022年3月25日取締役会決議

| | |
|----------------------------------------|-------------------------------------------------------------------------------------------------------------------------------------------------------------------------------------------------------------------------------------------------------------------------------------------------------------------------------------|
| 決議年月日 | 2021年3月25日 |
| 付与対象者の区分及び人数(名) | 当社取締役 2 |
| 新株予約権の数(個) | 8,290 (注) 1 |
| 新株予約権の目的となる株式の種類、内容及び数(株) | 普通株式 8,290 (注) 2.3 |
| 新株予約権の行使時の払込金額(円) | 金銭の払込み又は金銭以外の財産の給付を要しないものとする。 |
| 新株予約権の行使期間 | 2022年4月12日～2024年3月15日 |
| 新株予約権の行使により株式を発行する場合の株式の発行価格及び資本組入額(円) | 発行価格 2,986 資本組入額 1,493 |
| 新株予約権の行使の条件 | <ul style="list-style-type: none"> ・2023年に開催される定時株主総会の終了時に付与個数の全部が権利確定する。 ・取締役(取締役であった者を含む)以外の者は、新株予約権を行使することができない。具体的には、新株予約権者は権利行使時においても、当社の取締役の地位にあることを要する。ただし、取締役であった者は、退任、退職若しくは解任(懲戒解雇若しくはこれに準ずる場合を除く)又は死亡若しくは障害により取締役の地位を喪失した場合その他取締役会が別途定めるその他正当な理由のある場合に限り、新株予約権を行使できる。 ・新株予約権の一部行使はできない。 |
| 新株予約権の譲渡に関する事項 | 譲渡による新株予約権の取得については、取締役会の承認を要するものとする。 |
| 組織再編行為に伴う新株予約権の交付に関する事項 | 該当事項はありません。 |

当事業年度の末日(2022年12月31日)における内容を記載しております。なお、提出日の前月末(2023年2月28日)現在において、これらの事項に変更はありません。

- (注) 1. 新株予約権の目的となる株式の数は、新株予約権1個につき当社普通株式1株であります。
2. 当社が株式分割(無償割当てを含む)又は株式併合を行う場合、次の算式により目的となる株式の数を調整するものとします。ただし、かかる調整は、新株予約権のうち、当該時点で行使されていない新株予約権の目的となる株式の数について行われるものとします。
- 調整後株式数 = 調整前株式数 × 分割・併合の比率
- また、当社が合併、会社分割、株式交換、株式移転又は株式交付を行う場合等、株式数の調整を必要とするやむを得ない事由が生じたときは、合併、会社分割、株式交換、株式移転又は株式交付の条件等を勘案の上、合理的な範囲で株式数を調整するものとします。
3. 新株予約権を行使した新株予約権者に交付する株式の数に1株に満たない端数がある場合には、これを切り捨てるものとします。

4) 2023年3月24日取締役会決議

| | |
|----------------------------------------|-------------------------------------------------------------------------------------------------------------------------------------------------------------------------------------------------------------------------------------------------------------------------------------------------------------------------------------|
| 決議年月日 | 2021年3月25日 |
| 付与対象者の区分及び人数(名) | 当社取締役 2 |
| 新株予約権の数(個) | 8,004 (注) 1 |
| 新株予約権の目的となる株式の種類、内容及び数(株) | 普通株式 8,004 (注) 2.3 |
| 新株予約権の行使時の払込金額(円) | 金銭の払込み又は金銭以外の財産の給付を要しないものとする。 |
| 新株予約権の行使期間 | 2023年4月11日～2025年3月15日 |
| 新株予約権の行使により株式を発行する場合の株式の発行価格及び資本組入額(円) | 発行価格：新株予約権を割り当てる日の東京証券取引所における当社普通株式の普通取引の終値を基準に決定する。 資本組入額：新株予約権を割り当てる日の東京証券取引所における当社普通株式の普通取引の終値を基準に決定する。 |
| 新株予約権の行使の条件 | <ul style="list-style-type: none"> ・2024年に開催される定時株主総会の終了時に付与個数の全部が権利確定する。 ・取締役（取締役であった者を含む）以外の者は、新株予約権を行使することができない。具体的には、新株予約権者は権利行使時においても、当社の取締役の地位にあることを要する。ただし、取締役であった者は、退任、退職若しくは解任（懲戒解雇若しくはこれに準ずる場合を除く）又は死亡若しくは障害により取締役の地位を喪失した場合その他取締役会が別途定めるその他正当な理由のある場合に限り、新株予約権を行使できる。 ・新株予約権の一部行使はできない。 |
| 新株予約権の譲渡に関する事項 | 譲渡による新株予約権の取得については、取締役会の承認を要するものとする。 |
| 組織再編行為に伴う新株予約権の交付に関する事項 | 該当事項はありません。 |

(注) 1. 新株予約権の目的となる株式の数は、新株予約権1個につき当社普通株式1株であります。

2. 当社が株式分割(無償割当てを含む)又は株式併合を行う場合、次の算式により目的となる株式の数を調整するものとします。ただし、かかる調整は、新株予約権のうち、当該時点で行使されていない新株予約権の目的となる株式の数について行われるものとします。

$$\text{調整後株式数} = \text{調整前株式数} \times \text{分割・併合の比率}$$

また、当社が合併、会社分割、株式交換、株式移転又は株式交付を行う場合等、株式数の調整を必要とするやむを得ない事由が生じたときは、合併、会社分割、株式交換、株式移転又は株式交付の条件等を勘案の上、合理的な範囲で株式数を調整するものとします。

3. 新株予約権を行使した新株予約権者に交付する株式の数に1株に満たない端数がある場合には、これを切り捨てるものとします。

() 2021年3月25日定時株主総会決議によるもの

会社法に基づき、当社従業員並びに当社子会社の取締役及び従業員の一部に対して、特に有利な条件をもって新株予約権を発行することを、2021年3月25日の定時株主総会において決議されたものであります。

1) 2021年7月1日取締役会決議

| | |
|----------------------------------------|----------------------------------------------------------------------------------------------------------------------------------------------------------------------------------------------------------------------------------------------------------------------------------------------------------------------------------------------------------------------------|
| 決議年月日 | 2021年3月25日 |
| 付与対象者の区分及び人数(名) | 当社子会社の取締役及び従業員 18 |
| 新株予約権の数(個) | 730,000 [670,000] (注) 1 |
| 新株予約権の目的となる株式の種類、内容及び数(株) | 普通株式 730,000 [670,000] (注) 2 . 3 |
| 新株予約権の行使時の払込金額(円) | 2,325 (注) 4 |
| 新株予約権の行使期間 | 2021年7月12日～2027年7月11日 |
| 新株予約権の行使により株式を発行する場合の株式の発行価格及び資本組入額(円) | 発行価格 2,325 資本組入額 1,163 |
| 新株予約権の行使の条件 | <ul style="list-style-type: none"> ・ 割当日より満1年を経過した日において付与個数のうち、3分の1にあたる個数について権利確定する。以後、3か月経過毎に、割当日より満3年を経過する日まで、付与個数の12分の1にあたる個数について権利確定するものとする。権利確定した新株予約権は、行使開始日から行使可能最終日までの期間に限り、かつ、発行要項及び新株予約権割当契約書に定める他の行使条件が満たされる場合に限り、行使できるものとする。 ・ 原則として、新株予約権者が割当日以後行使の日まで継続して当社又はその子会社の取締役又は従業員としての地位を有していない場合は新株予約権を行使できない。 ・ 新株予約権の一部行使はできない。 |
| 新株予約権の譲渡に関する事項 | 新株予約権の譲渡、又はこれに担保権を設定することはできない。 |
| 組織再編行為に伴う新株予約権の交付に関する事項 | 該当事項はありません。 |

当事業年度の末日(2022年12月31日)における内容を記載しております。当事業年度の末日から提出日の前月末(2023年2月28日)現在にかけて変更された事項については、提出日の前月末現在における内容を[]内に記載しており、その他の事項については当事業年度の末日における内容から変更はありません。

(注) 1 . 新株予約権の目的となる株式の数は、新株予約権1個につき当社普通株式1株です。

2 . 当社が株式分割(無償割当てを含む)又は株式併合を行う場合、次の算式により目的となる株式の数を調整するものとします。ただし、かかる調整は新株予約権のうち、当該時点で行使されていない新株予約権の目的となる株式の数について行われるものとします。

$$\text{調整後株式数} = \text{調整前株式数} \times \text{分割・併合の比率}$$

また、当社が合併、会社分割、株式交換、株式移転又は株式交付を行う場合等、株式数の調整を必要とするやむを得ない事由が生じたときは、合併、会社分割、株式交換、株式移転又は株式交付の条件等を勘案の上、合理的な範囲で株式数を調整するものとします。

3 . 新株予約権を行使した新株予約権者に交付する株式の1株に満たない端数がある場合には、これを切り捨てるものとします。

4 . 割当日後、当社が当社普通株式につき株式分割(無償割当てを含む)又は株式併合を行う場合には、次の算式により行使価額を調整し、調整による1円未満の端数は切り上げるものとします。

$$\text{調整後行使価額} = \text{調整前行使価額} \times \frac{1}{\text{分割・併合の比率}}$$

また、当社が合併、会社分割、株式交換、株式移転又は株式交付を行う場合等、行使価額の調整を必要とするやむを得ない事由が生じたときは、合併、会社分割、株式交換、株式移転又は株式交付の条件等を勘案の上、合理的な範囲で行使価額を調整するものとします。

2) 2021年9月22日取締役会決議

| | |
|----------------------------------------|----------------------------------------------------------------------------------------------------------------------------------------------------------------------------------------------------------------------------------------------------------------------------------------------------------------------------------------------------------------------------|
| 決議年月日 | 2021年3月25日 |
| 付与対象者の区分及び人数(名) | 当社従業員 19 当社子会社の取締役及び従業員 253 |
| 新株予約権の数(個) | 10,098,102 [9,516,448] (注) 1 |
| 新株予約権の目的となる株式の種類、内容及び数(株) | 普通株式 10,098,102 [9,516,448] (注) 2 . 3 |
| 新株予約権の行使時の払込金額(円) | 1,759 (注) 4 |
| 新株予約権の行使期間 | (税制適格ストック・オプション) 2023年9月22日～2027年9月30日 (税制非適格ストック・オプション) 2021年10月1日～2027年9月30日 |
| 新株予約権の行使により株式を発行する場合の株式の発行価格及び資本組入額(円) | 発行価格 1,759 資本組入額 880 |
| 新株予約権の行使の条件 | <ul style="list-style-type: none"> ・ 割当日より満1年を経過した日において付与個数のうち、3分の1にあたる個数について権利確定する。以後、3か月経過毎に、割当日より満3年を経過する日まで、付与個数の12分の1にあたる個数について権利確定するものとする。権利確定した新株予約権は、行使開始日から行使可能最終日までの期間に限り、かつ、発行要項及び新株予約権割当契約書に定める他の行使条件が満たされる場合に限り、行使できるものとする。 ・ 原則として、新株予約権者が割当日以後行使の日まで継続して当社又はその子会社の取締役又は従業員としての地位を有していない場合は新株予約権を行使できない。 ・ 新株予約権の一部行使はできない。 |
| 新株予約権の譲渡に関する事項 | 新株予約権の譲渡、又はこれに担保権を設定することはできない。 |
| 組織再編行為に伴う新株予約権の交付に関する事項 | 該当事項はありません。 |

当事業年度の末日(2022年12月31日)における内容を記載しております。当事業年度の末日から提出日の前月末(2023年2月28日)現在にかけて変更された事項については、提出日の前月末現在における内容を[]内に記載しており、その他の事項については当事業年度の末日における内容から変更はありません。

(注) 1 . 新株予約権の目的となる株式の数は、新株予約権1個につき当社普通株式1株です。

2 . 当社が株式分割(無償割当てを含む)又は株式併合を行う場合、次の算式により目的となる株式の数を調整するものとします。ただし、かかる調整は新株予約権のうち、当該時点で行使されていない新株予約権の目的となる株式の数について行われるものとします。

$$\text{調整後株式数} = \text{調整前株式数} \times \text{分割・併合の比率}$$

また、当社が合併、会社分割、株式交換、株式移転又は株式交付を行う場合等、株式数の調整を必要とするやむを得ない事由が生じたときは、合併、会社分割、株式交換、株式移転又は株式交付の条件等を勘案の上、合理的な範囲で株式数を調整するものとします。

3 . 新株予約権を行使した新株予約権者に交付する株式の1株に満たない端数がある場合には、これを切り捨てるものとします。

4 . 割当日後、当社が当社普通株式につき株式分割(無償割当てを含む)又は株式併合を行う場合には、次の算式により行使価額を調整し、調整による1円未満の端数は切り上げるものとします。

$$\text{調整後行使価額} = \text{調整前行使価額} \times \frac{1}{\text{分割・併合の比率}}$$

また、当社が合併、会社分割、株式交換、株式移転又は株式交付を行う場合等、行使価額の調整を必要とするやむを得ない事由が生じたときは、合併、会社分割、株式交換、株式移転又は株式交付の条件等を勘案の上、合理的な範囲で行使価額を調整するものとします。

3) 2021年11月9日取締役会決議

| | |
|----------------------------------------|----------------------------------------------------------------------------------------------------------------------------------------------------------------------------------------------------------------------------------------------------------------------------------------------------------------------------------------------------------------------------|
| 決議年月日 | 2021年3月25日 |
| 付与対象者の区分及び人数(名) | 当社従業員 1 当社子会社の従業員 1 |
| 新株予約権の数(個) | 115,000 [110,000] (注) 1 |
| 新株予約権の目的となる株式の種類、内容及び数(株) | 普通株式 115,000 [110,000] (注) 2 . 3 |
| 新株予約権の行使時の払込金額(円) | 2,498 (注) 4 |
| 新株予約権の行使期間 | (税制適格ストック・オプション) 2023年11月9日～2027年11月16日 (税制非適格ストック・オプション) 2021年11月17日～2027年11月16日 |
| 新株予約権の行使により株式を発行する場合の株式の発行価格及び資本組入額(円) | 発行価格 2,498 資本組入額 1,249 |
| 新株予約権の行使の条件 | <ul style="list-style-type: none"> ・ 割当日より満1年を経過した日において付与個数のうち、3分の1にあたる個数について権利確定する。以後、3か月経過毎に、割当日より満3年を経過する日まで、付与個数の12分の1にあたる個数について権利確定するものとする。権利確定した新株予約権は、行使開始日から行使可能最終日までの期間に限り、かつ、発行要項及び新株予約権割当契約書に定める他の行使条件が満たされる場合に限り、行使できるものとする。 ・ 原則として、新株予約権者が割当日以後行使の日まで継続して当社又はその子会社の取締役又は従業員としての地位を有していない場合は新株予約権を行使できない。 ・ 新株予約権の一部行使はできない。 |
| 新株予約権の譲渡に関する事項 | 新株予約権の譲渡、又はこれに担保権を設定することはできない。 |
| 組織再編行為に伴う新株予約権の交付に関する事項 | 該当事項はありません。 |

当事業年度の末日(2022年12月31日)における内容を記載しております。当事業年度の末日から提出日の前月末(2023年2月28日)現在にかけて変更された事項については、提出日の前月末現在における内容を[]内に記載しており、その他の事項については当事業年度の末日における内容から変更はありません。

(注) 1 . 新株予約権の目的となる株式の数は、新株予約権1個につき当社普通株式1株です。

2 . 当社が株式分割(無償割当てを含む)又は株式併合を行う場合、次の算式により目的となる株式の数を調整するものとします。ただし、かかる調整は新株予約権のうち、当該時点で行使されていない新株予約権の目的となる株式の数について行われるものとします。

$$\text{調整後株式数} = \text{調整前株式数} \times \text{分割・併合の比率}$$

また、当社が合併、会社分割、株式交換、株式移転又は株式交付を行う場合等、株式数の調整を必要とするやむを得ない事由が生じたときは、合併、会社分割、株式交換、株式移転又は株式交付の条件等を勘案の上、合理的な範囲で株式数を調整するものとします。

3 . 新株予約権を行使した新株予約権者に交付する株式の1株に満たない端数がある場合には、これを切り捨てるものとします。

4 . 割当日後、当社が当社普通株式につき株式分割(無償割当てを含む)又は株式併合を行う場合には、次の算式により行使価額を調整し、調整による1円未満の端数は切り上げるものとします。

$$\text{調整後行使価額} = \text{調整前行使価額} \times \frac{1}{\text{分割・併合の比率}}$$

また、当社が合併、会社分割、株式交換、株式移転又は株式交付を行う場合等、行使価額の調整を必要とするやむを得ない事由が生じたときは、合併、会社分割、株式交換、株式移転又は株式交付の条件等を勘案の上、合理的な範囲で行使価額を調整するものとします。

() 2022年3月25日定時株主総会決議によるもの

会社法に基づき、当社従業員並びに当社子会社の取締役及び従業員の一部に対して、特に有利な条件をもって新株予約権を発行することを、2022年3月25日の定時株主総会において決議されたものであります。

2022年5月12日取締役会決議

| | |
|----------------------------------------|----------------------------------------------------------------------------------------------------------------------------------------------------------------------------------------------------------------------------------------------------------------------------------------------------------------------------------------------------------------------------|
| 決議年月日 | 2022年3月25日 |
| 付与対象者の区分及び人数(名) | 当社子会社の従業員 4 |
| 新株予約権の数(個) | 265,000 (注) 1 |
| 新株予約権の目的となる株式の種類、内容及び数(株) | 普通株式 265,000 (注) 2. 3 |
| 新株予約権の行使時の払込金額(円) | 3,065 (注) 4 |
| 新株予約権の行使期間 | 2022年5月13日～2028年5月12日 |
| 新株予約権の行使により株式を発行する場合の株式の発行価格及び資本組入額(円) | 発行価格 3,065 資本組入額 1,533 |
| 新株予約権の行使の条件 | <ul style="list-style-type: none"> ・ 割当日より満1年を経過した日において付与個数のうち、3分の1にあたる個数について権利確定する。以後、3か月経過毎に、割当日より満3年を経過する日まで、付与個数の12分の1にあたる個数について権利確定するものとする。権利確定した新株予約権は、行使開始日から行使可能最終日までの期間に限り、かつ、発行要項及び新株予約権割当契約書に定める他の行使条件が満たされる場合に限り、行使できるものとする。 ・ 原則として、新株予約権者が割当日以後行使の日まで継続して当社又はその子会社の取締役又は従業員としての地位を有していない場合は新株予約権を行使できない。 ・ 新株予約権の一部行使はできない。 |
| 新株予約権の譲渡に関する事項 | 新株予約権の譲渡、又はこれに担保権を設定することはできない。 |
| 組織再編行為に伴う新株予約権の交付に関する事項 | 該当事項はありません。 |

当事業年度の末日(2022年12月31日)における内容を記載しております。なお、提出日の前月末(2023年2月28日)現在において、これらの事項に変更はありません。

(注) 1. 新株予約権の目的となる株式の数は、新株予約権1個につき当社普通株式1株であります。

2. 当社が株式分割(無償割当てを含む)又は株式併合を行う場合、次の算式により目的となる株式の数を調整するものとします。ただし、かかる調整は、新株予約権のうち、当該時点で行使されていない新株予約権の目的となる株式の数について行われるものとします。

$$\text{調整後株式数} = \text{調整前株式数} \times \text{分割・併合の比率}$$

また、当社が合併、会社分割、株式交換、株式移転又は株式交付を行う場合等、株式数の調整を必要とするやむを得ない事由が生じたときは、合併、会社分割、株式交換、株式移転又は株式交付の条件等を勘案の上、合理的な範囲で株式数を調整するものとします。

3. 新株予約権を行使した新株予約権者に交付する株式の数に1株に満たない端数がある場合には、これを切り捨てるものとします。

4. 割当日後、当社が当社普通株式につき株式分割(無償割当てを含む)又は株式併合を行う場合には、次の算式により行使価額を調整し、調整による1円未満の端数は切り上げるものとします。

$$\text{調整後行使価額} = \text{調整前行使価額} \times \frac{1}{\text{分割・併合の比率}}$$

また、当社が合併、会社分割、株式交換、株式移転又は株式交付を行う場合等、行使価額の調整を必要とするやむを得ない事由が生じたときは、合併、会社分割、株式交換、株式移転又は株式交付の条件等を勘案の上、合理的な範囲で行使価額を調整するものとします。

() 2023年3月24日定時株主総会決議によるもの

会社法に基づき、当社取締役に対して、株式報酬型ストック・オプションとして新株予約権を発行することを、2023年3月24日の定時株主総会において決議されたものであります。なお、取締役の報酬等として新株予約権を発行するものであり、有利発行には該当しません。

1) 2023年3月24日株主総会決議

| | |
|----------------------------------------|---------------------------------------------------------------------------------------------------------------------------------------------------------------------------------------------------|
| 決議年月日 | 2023年3月24日 |
| 付与対象者の区分及び人数(名) | 当社取締役 5 |
| 新株予約権の数(個) | 上限 620,000 (注) 2 |
| 新株予約権の目的となる株式の種類、内容及び数(株) | 普通株式 上限 620,000 (注) 3 . 4 |
| 新株予約権の行使時の払込金額(円) | 金銭の払込み又は金銭以外の財産の給付を要しないものとする。 |
| 新株予約権の行使期間 | 新株予約権の割当日から10年を経過する日までの期間とする。ただし、行使期間の最終日が当社の休業日にあたる場合は、その前営業日を最終日とする。 |
| 新株予約権の行使により株式を発行する場合の株式の発行価格及び資本組入額(円) | 新株予約権の行使により株式を発行する場合において増加する資本金の額は、会社計算規則第17条第1項に従い算出される資本金等増加限度額の2分の1の金額とし、計算の結果1円未満の端数が生じたときは、その端数を切り上げる。 新株予約権の行使により株式を発行する場合において増加する資本準備金の額は、に定める資本金等増加限度額から に定める増加する資本金の額を減じた額とする。 |
| 新株予約権の行使の条件 | 取締役(取締役であった者を含む)以外の者は、新株予約権を行使することができない。具体的には、新株予約権者は権利行使時においても、当社の取締役の地位にあることを要する。取締役であった者は、退任、退職若しくは解任(懲戒解雇若しくはこれに準ずる場合を除く)又は死亡若しくは障害により取締役の地位を喪失した場合その他取締役会が別途定めるその他正当な理由のある場合に限り、新株予約権を行使できる。 |
| 新株予約権の譲渡に関する事項 | 譲渡による新株予約権の取得については、取締役の承認を要するものとする。 |
| 組織再編行為に伴う新株予約権の交付に関する事項 | 該当事項はありません。 |

(注) 1 . 上記以外のその他細目事項については、2023年3月24日開催の定時株主総会以後に開催される取締役会の決議をもって決定いたします。

2 . 新株予約権の目的となる株式の数は、新株予約権1個につき当社普通株式1株であります。

3 . 当社が株式分割(無償割当てを含む)又は株式併合を行う場合、次の算式により目的となる株式の数を調整するものとします。ただし、かかる調整は、新株予約権のうち、当該時点で行使されていない新株予約権の目的となる株式の数について行われるものとします。

$$\text{調整後株式数} = \text{調整前株式数} \times \text{分割・併合の比率}$$

また、当社が合併、会社分割、株式交換、株式移転又は株式交付を行う場合等、株式数の調整を必要とするやむを得ない事由が生じたときは、合併、会社分割、株式交換、株式移転又は株式交付の条件等を勘案の上、合理的な範囲で株式数を調整するものとします。

4 . 新株予約権を行使した新株予約権者に交付する株式の数に1株に満たない端数がある場合には、これを切り捨てるものとします。

2) 2023年3月24日取締役会決議

| | |
|----------------------------------------|----------------------------------------------------------------------------------------------------------------------------------------------------------------------------------------------------------------------------------------------------------------------------------------------------------------------------------------------------------------------|
| 決議年月日 | 2023年3月24日 |
| 付与対象者の区分及び人数(名) | 当社取締役 1 |
| 新株予約権の数(個) | 12,008 (注) 1 |
| 新株予約権の目的となる株式の種類、内容及び数(株) | 普通株式 12,008 (注) 2.3 |
| 新株予約権の行使時の払込金額(円) | 金銭の払込み又は金銭以外の財産の給付を要しないものとする。 |
| 新株予約権の行使期間 | 2023年4月11日～2027年3月15日 |
| 新株予約権の行使により株式を発行する場合の株式の発行価格及び資本組入額(円) | 発行価格：新株予約権を割り当てる日の東京証券取引所における当社普通株式の普通取引の終値を基準に決定する。 資本組入額：新株予約権を割り当てる日の東京証券取引所における当社普通株式の普通取引の終値を基準に決定する。 |
| 新株予約権の行使の条件 | <ul style="list-style-type: none"> ・ 2024年、2025年、2026年に開催される定時株主総会の終了時に、付与個数のうち3分の1にあたる個数についてそれぞれ権利確定する。 ・ 取締役（取締役であった者を含む）以外の者は、新株予約権を行使することができない。具体的には、新株予約権者は権利行使時においても、当社の取締役の地位にあることを要する。ただし、取締役であった者は、退任、退職若しくは解任（懲戒解雇若しくはこれに準ずる場合を除く）又は死亡若しくは障害により取締役の地位を喪失した場合その他取締役会が別途定めるその他正当な理由のある場合に限り、新株予約権を行使できる。 ・ 新株予約権の一部行使はできない。 |
| 新株予約権の譲渡に関する事項 | 譲渡による新株予約権の取得については、取締役の承認を要するものとする。 |
| 組織再編行為に伴う新株予約権の交付に関する事項 | 該当事項はありません。 |

(注) 1. 新株予約権の目的となる株式の数は、新株予約権1個につき当社普通株式1株であります。

2. 当社が株式分割(無償割当てを含む)又は株式併合を行う場合、次の算式により目的となる株式の数を調整するものとします。ただし、かかる調整は、新株予約権のうち、当該時点で行使されていない新株予約権の目的となる株式の数について行われるものとします。

$$\text{調整後株式数} = \text{調整前株式数} \times \text{分割・併合の比率}$$

また、当社が合併、会社分割、株式交換、株式移転又は株式交付を行う場合等、株式数の調整を必要とするやむを得ない事由が生じたときは、合併、会社分割、株式交換、株式移転又は株式交付の条件等を勘案の上、合理的な範囲で株式数を調整するものとします。

3. 新株予約権を行使した新株予約権者に交付する株式の数に1株に満たない端数がある場合には、これを切り捨てるものとします。

【ライツプランの内容】

該当事項はありません。

【その他の新株予約権等の状況】

該当事項はありません。

(3) 【行使価額修正条項付新株予約権付社債券等の行使状況等】

該当事項はありません。

(4) 【発行済株式総数、資本金等の推移】

| 年月日 | 発行済株式 総数増減数 (株) | 発行済株式 総数残高 (株) | 資本金増減額 (百万円) | 資本金残高 (百万円) | 資本準備金 増減額 (百万円) | 資本準備金 残高 (百万円) |
|------------------------------------|-----------------------|----------------------|-----------------|----------------|-----------------------|----------------------|
| 2018年1月1日～ 2018年3月31日 (注1) | 3,610,000 | 443,794,332 | 2,438 | 11,621 | 2,438 | 10,871 |
| 2018年4月1日 (注2) | 443,794,332 | 887,588,664 | - | 11,621 | - | 10,871 |
| 2018年4月2日～ 2018年12月31日 (注1) | 6,690,000 | 894,278,664 | 2,578 | 14,199 | 2,578 | 13,449 |
| 2019年1月1日～ 2019年9月30日 (注1) | 4,922,000 | 899,200,664 | 2,062 | 16,261 | 2,062 | 15,511 |
| 2019年9月30日 (注3) | 1,399,896 | 900,600,560 | 1,093 | 17,354 | 1,093 | 16,604 |
| 2019年10月1日～ 2019年12月31日 (注1) | 930,000 | 901,530,560 | 403 | 17,757 | 403 | 17,007 |
| 2020年1月1日～ 2020年2月28日 (注1) | 2,046,000 | 903,576,560 | 879 | 18,636 | 879 | 17,886 |
| 2020年2月28日 (注4) | 20,971,021 | 882,605,539 | - | 18,636 | - | 17,886 |
| 2020年2月29日～ 2020年12月31日 (注1) | 4,356,000 | 886,961,539 | 3,834 | 22,470 | 3,834 | 21,720 |
| 2021年1月1日～ 2021年8月23日 (注1) | 2,816,000 | 889,777,539 | 2,520 | 24,990 | 2,520 | 24,240 |
| 2021年8月23日 (注5) | 7,388,930 | 897,166,469 | 7,814 | 32,804 | 7,814 | 32,054 |
| 2021年8月24日～ 2021年12月31日 (注1) | 1,580,000 | 898,746,469 | 1,363 | 34,167 | 1,363 | 33,417 |
| 2022年1月1日～ 2022年4月13日 (注1) | 950,862 | 899,697,331 | 813 | 34,980 | 813 | 34,230 |
| 2022年4月13日 (注6) | 355,673 | 900,053,004 | 541 | 35,521 | 541 | 34,771 |
| 2022年4月14日～ 2022年5月10日 (注1) | 714,000 | 900,767,004 | 525 | 36,046 | 525 | 35,296 |
| 2022年5月10日 (注7) | 63,983 | 900,830,987 | 94 | 36,140 | 94 | 35,390 |
| 2022年5月11日～ 2022年6月27日 (注1) | 1,092,862 | 901,923,849 | 1,060 | 37,200 | 1,060 | 36,450 |

| 年月日 | 発行済株式 総数増減数 (株) | 発行済株式 総数残高 (株) | 資本金増減額 (百万円) | 資本金残高 (百万円) | 資本準備金 増減額 (百万円) | 資本準備金 残高 (百万円) |
|-----------------------------------|-----------------------|----------------------|-----------------|----------------|-----------------------|----------------------|
| 2022年6月27日 (注8) | 11,289 | 901,935,138 | 16 | 37,216 | 16 | 36,466 |
| 2022年6月28日～ 2022年7月26日 (注1) | 34,000 | 901,969,138 | 37 | 37,253 | 37 | 36,503 |
| 2022年7月26日 (注9) | 22,572 | 901,991,710 | 34 | 37,287 | 34 | 36,537 |
| 2022年7月27日～ 2022年8月31日 (注1) | 452,420 | 902,444,130 | 481 | 37,768 | 481 | 37,018 |
| 2022年8月31日 (注10) | 36,571,300 | 865,872,830 | - | 37,768 | - | 37,018 |
| 2022年9月1日～ 2022年12月31日 (注1) | 900,898 | 866,773,728 | 1,113 | 38,881 | 1,113 | 38,131 |

- (注) 1. 新株予約権の行使による増加であります。
2. 株式分割(普通株式1:普通株式2)によるものであります。
3. 有償第三者割当(Embark Studios ABの企業結合による取得対価の一部としての第三者割当増資)
発行価格 1,561.22円
資本組入額 780.61円
割当先 Embark Studios ABの普通株式の株主6名
4. 取得した自己株式20,971,021株を、2022年2月28日付で、全株式消却しております。
5. 有償第三者割当(Embark Studios ABの株主に対する第三者割当増資)
発行価格 2,115円
資本組入額 1,057.5円
割当先 Embark Studios ABの普通株式の株主である個人6名及び財団1社
当該第三者割当増資の内容については、「第5 経理の状況 1 連結財務諸表等 連結財務諸表注記 22 資本及びその他の資本項目」をご参照ください。
6. 有償第三者割当(Embark Studios ABの従業員に対する第三者割当増資)
発行価格 3,040円
資本組入額 1,520円
割当先 Embark Studios ABの従業員である個人25名
7. 有償第三者割当(Embark Studios ABの従業員に対する第三者割当増資)
発行価格 2,944円
資本組入額 1,472円
割当先 Embark Studios ABの従業員である個人5名
8. 有償第三者割当(Embark Studios ABの従業員に対する第三者割当増資)
発行価格 2,863円
資本組入額 1,431.5円
割当先 Embark Studios ABの従業員である個人3名
9. 有償第三者割当(Embark Studios ABの従業員に対する第三者割当増資)
発行価格 3,020円
資本組入額 1,510円
割当先 Embark Studios ABの従業員である個人14名
10. 取得した自己株式36,571,300株を、2022年8月31日付で、全株式消却しております。
11. 2023年1月1日から2023年2月28日までの間に、新株予約権の行使により、発行済株式総数が1,011,986株、資本金及び資本準備金がそれぞれ1,135百万円増加しております。

(5) 【所有者別状況】

2022年12月31日現在

| 区分 | 株式の状況(1単元の株式数100株) | | | | | | | | 単元未満 株式の状況 (株) |
|-----------------|--------------------|-----------|--------------|------------|-----------|---------|-----------|-----------|----------------------|
| | 政府及び 地方公共 団体 | 金融機関 | 金融商品 取引業者 | その他の 法人 | 外国法人等 | | 個人 その他 | 計 | |
| | | | | | 個人以外 | 個人 | | | |
| 株主数 (人) | | 25 | 23 | 21 | 712 | 53 | 1,894 | 2,728 | |
| 所有株式数 (単元) | | 1,485,891 | 80,390 | 10,150 | 6,780,974 | 188,577 | 121,545 | 8,667,527 | 21,028 |
| 所有株式数 の割合(%) | | 17.1 | 0.9 | 0.1 | 78.2 | 2.2 | 1.4 | 100.0 | |

(注) 1. 上記「個人その他」の所有株式数(単元)には、自己株式5,168,300株が含まれております。

2. 上記「単元未満株式の状況」には、自己株式77株が含まれております。

(6) 【大株主の状況】

2022年12月31日現在

| 氏名又は名称 | 住所 | 所有株式数 (株) | 発行済株式 (自己株式を 除く。)の 総数に対する 所有株式数 の割合(%) |
|----------------------------------------------------------------------------------------------------------------|----------------------------------------------------------------------------------------------------------------------------------------------------------|--------------|-------------------------------------------------------|
| NXC Corporation (常任代理人 当社) (常任代理人 SMBC日興証券株 式会社) (常任代理人 シティバンク、 エヌ・エイ東京支店) | 17, EUNSU-GIL, JEJU-SI, JEJU-DO, 63141, KOREA (東京都港区六本木1 - 4 - 5) (東京都千代田区丸の内1 - 5 - 1) (東京都新宿区新宿6 - 27 - 30) | 253,262,800 | 29.4 |
| NXMH BV (常任代理人 当社) (常任代理人 株式会社三井住 友銀行) (常任代理人 株式会社みずほ 銀行決済営業部) (常任代理人 ゴールドマン・ サックス証券株式会社) | LOUIZALAAN 326 BOX24, B-1050 ELSENE (BRUSSELS) BELGIUM (東京都港区六本木1 - 4 - 5) (東京都千代田区丸の内1 - 1 - 2) (東京都港区港南2 - 15 - 1) (東京都港区六本木6 - 10 - 1) | 145,111,400 | 16.8 |
| 日本マスタートラスト信託銀 行株式会社(信託口) | 東京都港区浜松町2 - 11 - 3 | 103,154,100 | 12.0 |
| JP MORGAN CHASE BANK 380815 (常任代理人 株式会社みずほ 銀行決済営業部) | 25 BANK STREET, CANARY WHARF, LONDON, E14 5JP, UNITED KINGDOM (東京都港区港南2 - 15 - 1) | 88,548,900 | 10.3 |
| HSBC-FUND SERVICES CLIENTS A / C 006 (常任代理人 香港上海銀行東 京支店 カストディ業務部) | LEVEL 13, 1 QUEEN`S ROADCENTRAL, HONG KONG (東京都中央区日本橋3 - 11 - 1) | 38,428,600 | 4.5 |
| 株式会社日本カストディ銀行 (信託口) | 東京都中央区晴海1 - 8 - 12 | 37,703,589 | 4.4 |
| KOREA SECURITIES DEPOSITORY-SAMSUNG (常任代理人 シティバンク、 エヌ・エイ東京支店) | 34- 6 ,YEOUIDO-DONG, YEONGDEUNGPO-GU, SEOUL, KOREA (東京都新宿区新宿6 - 27 - 30) | 10,163,700 | 1.2 |
| 徐 旻 (常任代理人 みずほ証券株 式会社) | YONGSAN-GU, SEOUL, KOREA (東京都千代田区大手町1 - 5 - 1) | 9,715,000 | 1.1 |
| STATE STREET BANK WEST CLIENT - TREATY 505234 (常任代理人 株式会社みずほ 銀行決済営業部) | 1776 HERITAGE DRIVE, NORTH QUINCY, MA 02171 U.S.A (東京都港区港南2 - 15 - 1) | 8,077,448 | 0.9 |
| J.P.MORGAN SECURITIES PLC (常任代理人 JPモルガン証券 株式会社) | 25 BANK STREET CANARY WHARF LONDON UK (東京都千代田区丸の内2 - 7 - 3) | 7,755,969 | 0.9 |
| 計 | - | 701,921,506 | 81.5 |

(注) 2022年4月13日付で公衆の縦覧に供されている大量保有報告書の変更報告書において、パブリック・インベ
ストメント・ファンドが2022年4月8日現在で以下の株式を所有している旨が記載されているものの、当社とし
て2022年12月31日現在時点における実質所有株式数の確認ができませんので、上記大株主の状況には含めてお
りません。

なお、大量保有報告書の変更報告書の内容は以下のとおりであります。

| 氏名又は名称 | 住所 | 保有株券等の数 (株) | 株券等保有割合 (%) |
|-----------------------------------------------------|------------------------------------------------------------------------|----------------|----------------|
| パブリック・インベストメン ト・ファンド (Public Investment Fund) | サウジアラビア王国、11452 リヤド市、私書 箱6847、アルナキル地区、ビルディング MU04、アルライダ・デジタル・シティ | 82,226,400 | 9.14 |

(7) 【議決権の状況】

【発行済株式】

2022年12月31日現在

| 区分 | 株式数(株) | 議決権の数(個) | 内容 |
|----------------|-------------------------------|-----------|---------------------------------|
| 無議決権株式 | | | |
| 議決権制限株式(自己株式等) | | | |
| 議決権制限株式(その他) | | | |
| 完全議決権株式(自己株式等) | (自己保有株式) 普通株式 5,168,300 | | |
| 完全議決権株式(その他) | 普通株式 861,584,400 | 8,615,844 | 権利内容に何ら限定のない当社における標準となる株式であります。 |
| 単元未満株式 | 普通株式 21,028 | | 同上 |
| 発行済株式総数 | 866,773,728 | | |
| 総株主の議決権 | | 8,615,844 | |

(注) 「単元未満株式」欄の普通株式には、当社所有の自己株式77株が含まれております。

【自己株式等】

2022年12月31日現在

| 所有者の氏名 又は名称 | 所有者の住所 | 自己名義 所有株式数 (株) | 他人名義 所有株式数 (株) | 所有株式数 の合計 (株) | 発行済株式 総数に対する 所有株式数 の割合(%) |
|----------------------|---------------------|----------------------|----------------------|---------------------|------------------------------------|
| (自己保有株式) 株式会社ネクソン | 東京都港区六本木一丁目 4番5号 | 5,168,300 | | 5,168,300 | 0.6 |
| 計 | | 5,168,300 | | 5,168,300 | 0.6 |

(注) 上記自己保有株式の株式数には、「単元未満株式」77株は含めておりません。

2 【自己株式の取得等の状況】

【株式の種類等】会社法第155条第3号に該当する普通株式の取得及び会社法第155条第7号に該当する普通株式の取得

(1) 【株主総会決議による取得の状況】

該当事項はありません。

(2) 【取締役会決議による取得の状況】

| 区分 | 株式数(株) | 価額の総額(円) |
|----------------------------------------------------------|------------|----------------|
| 取締役会(2021年11月19日)での決議状況 (取得期間 2021年11月22日～2022年4月28日) | 26,000,000 | 40,000,000,000 |
| 当事業年度前における取得自己株式 | 7,042,600 | 16,031,623,066 |
| 当事業年度における取得自己株式 | 9,340,200 | 23,967,954,155 |
| 残存決議株式の総数及び価額の総額 | 9,617,200 | 422,779 |
| 当事業年度の末日現在の未行使割合(%) | 37.0 | 0.0 |
| 当期間における取得自己株式 | | |
| 提出日現在の未行使割合(%) | 37.0 | 0.0 |

| 区分 | 株式数(株) | 価額の総額(円) |
|--------------------------------------------------------|------------|----------------|
| 取締役会(2022年6月14日)での決議状況 (取得期間 2022年6月15日～2022年6月30日) | 26,000,000 | 60,000,000,000 |
| 当事業年度前における取得自己株式 | | |
| 当事業年度における取得自己株式 | 20,188,400 | 59,999,924,800 |
| 残存決議株式の総数及び価額の総額 | 5,811,600 | 75,200 |
| 当事業年度の末日現在の未行使割合(%) | 22.4 | 0.0 |
| 当期間における取得自己株式 | | |
| 提出日現在の未行使割合(%) | 22.4 | 0.0 |

| 区分 | 株式数(株) | 価額の総額(円) |
|---------------------------------------------------------|------------|----------------|
| 取締役会(2022年11月9日)での決議状況 (取得期間 2022年11月10日～2023年4月19日) | 25,000,000 | 50,000,000,000 |
| 当事業年度前における取得自己株式 | | |
| 当事業年度における取得自己株式 | 5,168,300 | 14,799,274,687 |
| 残存決議株式の総数及び価額の総額 | 19,831,700 | 35,200,725,313 |
| 当事業年度の末日現在の未行使割合(%) | 79.3 | 70.4 |
| 当期間における取得自己株式 | 6,423,600 | 19,406,881,053 |
| 提出日現在の未行使割合(%) | 53.6 | 31.6 |

提出日の前月末(2023年2月28日)における内容を記載しております。

(3) 【株主総会決議又は取締役会決議に基づかないものの内容】

| 区分 | 株式数(株) | 価額の総額(円) |
|-----------------|--------|----------|
| 当事業年度における取得自己株式 | 110 | 331,980 |
| 当期間における取得自己株式 | 49 | 152,145 |

(注) 当期間における取得自己株式には、2023年3月1日からこの有価証券報告書提出日までの単元未満株式の買取りによる株式数は含めておりません。

(4) 【取得自己株式の処理状況及び保有状況】

| 区分 | 当事業年度 | | 当期間 | |
|----------------------------------|------------|----------------|------------|------------|
| | 株式数(株) | 処分価額の総額(円) | 株式数(株) | 処分価額の総額(円) |
| 引き受ける者の募集を行った取得自己株式 | | | | |
| 消却の処分を行った取得自己株式 | 36,571,300 | 99,999,718,535 | | |
| 合併、株式交換、株式交付、会社分割に係る移転を行った取得自己株式 | | | | |
| その他 | | | | |
| 保有自己株式数 | 5,168,377 | | 11,592,026 | |

(注) 当期間における保有自己株式数には、2023年3月1日からこの有価証券報告書提出日までの取得による株式数を含んでおりません。

3 【配当政策】

当社は、株主への利益の還元が重要な経営課題であると認識し、株主資本の状況、経営実績、収益見通し等を慎重に検討した上で、業績の進展状況に応じて、利益配当・自己株式取得等を通じて株主に対し利益還元を行う方針であります。内部留保資金の用途につきましては、経営基盤の強化と今後の事業領域の充実を目的とした既存事業の拡充や新規事業の展開、M&A又はゲーム配信権の取得等、将来の成長に向けた積極的な事業展開を図るための有効投資と株主への利益の還元とのバランスを考慮し実行してまいりたいと考えております。また、当社は、中間配当と期末配当の年2回の剰余金の配当を行うことを基本方針としております。

上記の方針に則り、当事業年度の剰余金の配当につきましては、業績及び財務状況等を勘案し、1株当たり10.0円（うち中間配当金5.0円）といたしました。なお、次期の配当につきましても、中間及び期末ともに1株につき5.0円を予定しております。

当社においては、剰余金の配当は取締役会の決議により定めることとしております。なお、当社定款には、「剰余金の配当等会社法第459条第1項各号に定める事項については、法令に別段の定めのある場合を除き、株主総会の決議によらず取締役会の決議により定める」旨及び「期末配当の基準日は、毎年12月31日」とし、「中間配当の基準日は、毎年6月30日」とする旨を定めております。

（注）基準日が当事業年度に属する剰余金の配当は、以下のとおりであります。

| 決議年月日 | 配当金の総額（百万円） | 1株当たり配当額（円） |
|----------------------|-------------|-------------|
| 2022年8月9日 取締役会決議 | 4,327 | 5.0 |
| 2023年2月16日 取締役会決議 | 4,308 | 5.0 |

4 【コーポレート・ガバナンスの状況等】

(1) 【コーポレート・ガバナンスの概要】

コーポレート・ガバナンスに対する基本的な考え方

当社は、効率的かつ透明性の高い経営により企業価値の最大化と健全性の確保の両立を図ることが、経営の最重要課題であると認識し、()株主の利益の最大化、()ユーザー、取引先、地域社会、従業員等のステークホルダーとの良好な信頼関係構築、()継続的かつ安定的な成長をコーポレート・ガバナンスの基本的な方針と考えております。

そのために、業務執行に対する厳正かつ適法な監督機能を実現し、有効な内部統制の整備及び運用、コンプライアンスを常に意識した経営、グループ統治による子会社との適正な連携を意識した組織運営に注力しております。

企業統治の体制の状況等

イ．企業統治の体制の概要及び当該企業統治の体制を採用する理由

当社の企業統治の体制は、取締役会制度及び監査等委員会制度を採用しております。また、取締役会の諮問機関として、報酬委員会を設置しております。

当社の取締役会は、取締役8名(監査等委員である取締役3名を含む)により構成されており、3ヶ月に1回以上の定時取締役会のほか必要に応じて臨時取締役会を開催し、各取締役による意見交換及び検討等を行うことで、相互牽制による取締役の業務執行の監督を機能させております。

当社の監査等委員会は、監査等委員3名により構成されており、そのうち2名は独立社外取締役です。原則として3ヶ月に1回以上の定時監査等委員会のほか必要に応じて臨時監査等委員会の開催並びに監査計画に基づく業務監査及び会計監査を実施することにより、取締役の業務執行の監査を行っております。

当社の報酬委員会は、独立社外取締役が過半数を占め、かつ委員長には独立社外取締役があたることとしております。報酬委員会の運営にあたっては、外部の客観的な視点や専門的な知見を導入するため、外部の報酬コンサルタントを起用するとともに、取締役報酬について提供されるその他の調査報告も参考としております。取締役報酬の水準及び構成の妥当性並びに決定プロセスの透明性を担保するため、具体的な報酬支給額及び業績達成率については、報酬委員会による確認を得たうえで、取締役会における決議により確定、決定しております。

このような取締役会制度、監査等委員会制度及び報酬委員会により、コーポレート・ガバナンスを実効あるものとしております。

企業統治の体制の構成員は、以下のとおりであります。(:議長又は委員長)

| 役職名 | 氏名 | 取締役会 | 監査等委員会 | 報酬委員会 |
|----------------------------|---------------------|------|--------|-------|
| 代表取締役社長 | オーウェン・マホニー | | | |
| 代表取締役 最高財務責任者兼 管理本部長 | 植村 士朗 | ○ | | |
| 取締役 | 李 政憲 | ○ | | |
| 取締役 | パトリック・ソダーランド | ○ | | |
| 社外取締役 | ミッチェル・ラスキー | ○ | | |
| 社外取締役(監査等委員) | アレクサンダー・イオシロ ピッチ | ○ | | ○ |
| 社外取締役(監査等委員) | 本多 慧 | ○ | ○ | ○ |
| 社外取締役(監査等委員) | 国谷 史朗 | ○ | ○ | |

ロ．内部統制システムの整備の状況

当社においては、「NEXONコーポレート・ガバナンス基本方針」、「NEXONグループ行動倫理基準(行動準則)」及び「内部統制システムに関する基本方針」を取締役会で決議し、内部統制システムの確立を図っております。

八．リスク管理体制の整備の状況

内部統制における重要な点のひとつがリスク管理であると考えております。そこで、「リスク管理規程」を策定するとともに、内部監査室長をヘッドとし、各部門の責任者を構成員とする「リスク管理（内部統制）プロジェクト」を設置し、「リスクマップ」を策定して、リスクの顕在化の防止を図っております。一方、万一リスクが顕在化し重大事態が発生した場合は、あらかじめ定めた緊急連絡網により各部門の責任者を招集し、対策本部を設置して重大事態の対策にあたるものとしております。

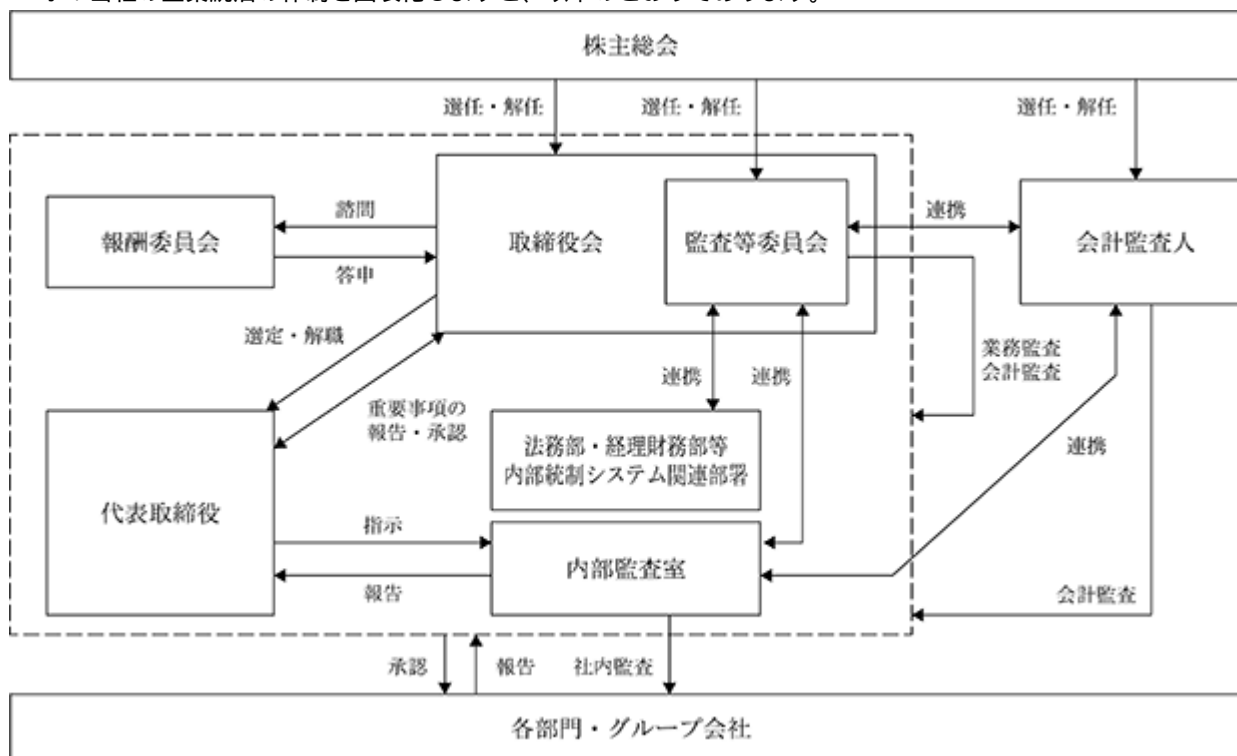
また、内部統制におけるもうひとつの重要な点は、コンプライアンスであると考えております。そこで、「コンプライアンス規程」を取締役会で決議し、法務部長を委員長とする「コンプライアンス委員会」を設置するとともに、法務部を「コンプライアンス統括部署」として、社内のコンプライアンス体制の確立を図っております。

二．当社子会社の業務の適正性を確保するための体制整備の状況

当社子会社における業務の適正性を確保するため、当社における業務の適正を確保するための体制に準じ、各会社における地域の特異性を考慮した独立性をも尊重しつつ、当社においては、以下のとおり、子会社管理体制を整備しております。

- ・子会社の取締役等の職務の執行に係る事項の当社への報告に関する体制：
「関係会社管理規程」に基づき、重要事項その他必要事項について定期的に報告を行わせるものとしております。
- ・子会社の損失の危険の管理に関する体制：
当社の「リスク管理規程」に準じた規程を置き、損失の危険が顕在化するリスクの低減を図るとともに、万一重大事故等が発生した場合に備え、当社と協力して迅速に対応する体制を整備させるものとしております。
- ・子会社の取締役等の職務の執行が効率的に行われることを確保するための体制：
月次の業務執行の状況を当社に報告させ、業務の阻害要因がある場合には適時に改善させるものとしております。
- ・子会社の取締役等及び使用人の職務の執行が法令及び定款に適合することを確保するための体制：
当社の取締役、内部監査室、法務部及び経理財務部が監査、調査その他の手段により関連情報を収集、入手することにより適合性を確認するとともに、子会社に対して、予防的な手段を含めて必要な措置を取らせるものとしております。

ホ．当社の企業統治の体制を図表化しますと、以下のとおりであります。



ヘ．責任限定契約

当社は、その期待される役割を十分に発揮できるように、会社法第427条第1項の規定により、業務執行取締役等ではない取締役との間に、任務を怠ったことによる損害賠償責任を限定する契約を締結することができる旨定款で定めております。当社は、当該定款に基づき業務執行取締役等ではない取締役4名と上記の責任限定契約を締結しております。当該契約に基づく損害賠償責任の限度額は、240万円又は会社法第425条第1項に定める最低責任限度額のいずれか高い額としております。

ト．補償契約

当社は、その期待される役割を十分に発揮できるように、当社とオーウェン・マホニー氏、植村士朗氏、李政憲氏、パトリック・ソダーランド氏、ミッチェル・ラスキー氏、アレクサンダー・イオシロビッチ氏、本多慧氏及び国谷史朗氏は、会社法第430条の2第1項第1号の費用と同項第2号の損失を法令の定める範囲内で当社が補償する旨の補償契約を締結しております。

チ．役員等賠償責任保険契約

当社は、その期待される役割を十分に発揮できるように、役員、執行役員及び管理職従業員を被保険者として、被保険者である役員、執行役員及び管理職従業員が損害賠償請求がなされたことにより被る法律上の損害賠償金及び争訟費用による損害等が填補されることとなる役員等賠償責任保険契約を締結しております。保険料は全額会社が負担しております。ただし、私的な利益又は便宜の供与を違法に得る行為、犯罪行為、法令違反を認識しながら行った行為等に起因して生じた損害は填補されないなど一定の免責事由があります。

リ．取締役の定数

当社の取締役（監査等委員である取締役を除く）は10名以内とし、当社の監査等委員である取締役は5名以内とする旨定款に定めております。

ヌ．取締役の選任の決議要件

当社は、監査等委員である取締役とそれ以外の取締役とを区別して株主総会において選任するものとし、取締役の選任決議について、議決権を行使することができる株主の議決権の3分の1以上を有する株主が出席し、その議決権の過半数をもって行う旨定款に定めております。

また、取締役の選任決議は、累積投票によらないものとする旨定款に定めております。

ル．自己株式の取得

当社は、経営環境の変化に対応した機動的な資本政策の遂行を可能とするため、会社法第165条第2項の規定により、取締役会の決議によって市場取引等により自己の株式を取得することができる旨定款で定めております。

ロ．剰余金の配当等

当社では、「剰余金の配当等会社法第459条第1項各号に定める事項については、法令に別段の定めのある場合を除き、株主総会の決議によらず取締役会の決議により定める」旨及び「期末配当の基準日は、毎年12月31日」とし、「中間配当の基準日は、毎年6月30日」とする旨を定款に定めております。これは、株主への機動的な利益還元を行うことを目的とするものであります。

ワ．株主総会の特別決議要件

当社は、会社法第309条第2項に定める株主総会の特別決議要件について、議決権を行使することができる株主の議決権の3分の1以上を有する株主が出席し、その議決権の3分の2以上をもって行う旨定款に定めております。

これは、株主総会の特別決議の定足数を緩和することにより、株主総会の円滑な運営を行うことを目的とするものであります。

カ．支配株主等との取引を行う際における少数株主の保護の方策に関する指針

支配株主等と当社との取引条件につきましては、当社と関連を有さない第三者との取引における一般的取引条件と同様に決定しており、非支配株主の利益を損ねることのないよう努めております。

ヨ．株式会社の支配に関する基本方針

当社は、会社法施行規則第118条第3号に定める株式会社の財務及び事業の方針の決定を支配する者の在り方に関する基本方針について定めておりません。

(2) 【役員の状況】

役員一覧

男性 8名 女性 0名 (役員のうち女性の比率0%)

| 役職名 | 氏名 | 生年月日 | 略歴 | | 任期 | 所有株式数(株) |
|--------------------------------|-------------------|--------------|-------------------------------------------------------------------------------------------------------------------------------------------------------------------------------------------------------|-----------------------------------------------------------------------------------------------------------------------------------------------------------------------------------------------------------------------------------------------------------------------------------------------------------------------------------------------------------------------------------------------------------------------------------------------------------------------------------------------------|-------|----------|
| 代表取締役社長 | オーウェン・マホニー | 1966年12月28日生 | 2000年11月 2009年9月 2010年8月 2010年9月 2010年11月 2012年3月 2012年7月 2012年8月 2013年1月 2014年3月 2015年6月 | Electronic Arts Inc. 主席副社長 就任 Outspark Inc. 代表取締役就任 当社最高財務責任者就任 当社取締役就任 当社管理本部長就任 NEXON Korea Corporation 取締役就 任 株式会社インブルー 取締役就任 NEXON America Inc. 取締役就任 株式会社gloops 取締役就任 当社代表取締役社長就任(現任) トランス・コスモス株式会社取締 役就任 | (注) 4 | 952,000 |
| 代表取締役 最高財務責任者 兼 管理本部長 | うえむら しろう 植村 士朗 | 1970年12月31日生 | 2000年12月 2003年9月 2004年12月 2011年7月 2014年3月 2014年3月 2014年3月 2015年3月 2016年4月 2016年4月 2016年4月 2016年9月 2020年1月 2021年10月 2021年10月 | 監査法人トーマツ(現有限責任監 査法人トーマツ)入所 パシフィックゴルフマネジメント 株式会社入社 パシフィックゴルフグループイン ターナショナルホールディングス 株式会社入社 当社入社 当社最高財務責任者兼経営管理本 部長就任 株式会社gloops 取締役就任 株式会社インブルー 取締役就任 当社代表取締役就任(現任) NEXON America Inc. 取締役就任 (現任) NEXON M Inc. 取締役就任 Lexian Software Development (Shanghai) Co., Ltd. 取締役就任 (現任) NEXON Europe GmbH 取締役就任 株式会社gloops 代表取締役社長就 任 当社最高財務責任者兼管理本部長 就任(現任) Nexon Studios, Inc. (現Nexon Filmed Entertainment Inc.) 取締 役就任(現任) | (注) 4 | 120,320 |

| 役職名 | 氏名 | 生年月日 | 略歴 | | 任期 | 所有株式数(株) |
|-----|------------------|-------------|-------------------------------------------------------------------------------------------------------------------------------------------------------------|-------------------------------------------------------------------------------------------------------------------------------------------------------------------------------------------------------------------------------------------------------------------------------------------------------------------------------------------------------------------------------------------------------------------------------------------------------------------------------------------------------------------------------------------------------------------------------------------------------------------|------|-----------|
| 取締役 | い じょんほん 李 政憲 | 1979年3月12日生 | 2003年5月 2006年11月 2010年4月 2012年7月 2014年4月 2015年11月 2018年3月 2022年3月 2023年3月 | NEXON Corporation (現NXC Corporation)入社 NEXON Corporation (現NEXON Korea Corporation) パブリッシングQMチームリーダー 就任 NEOPLE INC. 統制室室長就任 NEXON Korea Corporation FIFA室室長就任 NEXON Korea Corporation 事業本部本部長就任 NEXON Korea Corporation 事業統括副社長就任 NEXON Korea Corporation 代表取締役社長就任(現任) NEXON Games Co., Ltd. 取締役就任(現任) 当社取締役就任(現任) | (注)4 | 216,000 |
| 取締役 | パトリック・ ソダーランド | 1973年9月27日生 | 2000年1月 2006年10月 2013年9月 2018年4月 2018年11月 2018年11月 2019年1月 2019年3月 2019年7月 2019年11月 2020年6月 2020年8月 2021年8月 2021年11月 | Digital Illusions Creative Entertainment Chief Executive Officer就任 Electronic Arts Inc. Vice President & General Manager就任 Electronic Arts Inc., EA Worldwide Studios Executive Vice President就任 Electronic Arts Inc. Chief Design Officer就任 Sicalis AB 取締役就任(現任) Embark Studios AB Chief Executive Officer就任(現 任) Fractal Gaming Group AB 取締役就任(現任) 当社社外取締役就任 当社取締役就任(現任) Ortalis Group AB 取締役就任(現任) Hexagon Aktiebolag 取締役就任(現任) Surmount Together AB 取締役就任(現任) Ortalis Holding AB 取締役就任(現任) CoFounded Kapital AB 取締役就任(現任) | (注)4 | 4,373,882 |

| 役職名 | 氏名 | 生年月日 | 略歴 | | 任期 | 所有株式数(株) |
|----------------|-----------------|-------------|-------------------------------------------------------------------------------------------------------------------------------------------------------------|--------------------------------------------------------------------------------------------------------------------------------------------------------------------------------------------------------------------------------------------------------------------------------------------------------------------------------------------------------------------------------------------------------------------------------------------------------------------------------------------------------------------------------------------------------------------------------------------------------------------------------------------------------------------------------------------------------------------------------------------------------------------|------|----------|
| 取締役 | ミッチェル・ラスキー | 1962年1月18日生 | 1988年12月 1992年8月 1994年1月 1995年2月 2000年11月 2006年2月 2007年4月 2012年5月 2013年10月 2017年5月 2017年11月 2018年12月 2020年2月 2023年3月 | Irell & Manella LLP入所 Walt Disney Company Senior Counsel就任 Serum Entertainment Software Chief Executive Officer就任 Activision, Inc. Worldwide Studios Executive Vice-President就任 JAMDAT Mobile Inc. CEO & Chairman of the Board就任 Electronic Arts Inc. Mobile & Online Executive Vice-President就任 Benchmark Capital General Partner就任 thatgamecompany, Inc. Director就任(現任) Discord Inc. Director就任(現任) Hound Labs, Inc. Director就任(現任) Manticore Games Inc. Director就任(現任) Benchmark Capital Partner就任(現任) Los Angeles Football Club Director就任(現任) 当社取締役就任(現任) | (注)4 | |
| 取締役 (監査等委員) | アレクサンダー・イオシロビッチ | 1975年1月12日生 | 1998年6月 2000年11月 2001年10月 2004年4月 2007年6月 2008年9月 2014年10月 2019年6月 2021年7月 2021年7月 2022年3月 2022年7月 | Donaldson, Lufkin & Jenrette入社 Credit Suisse First Boston入社 Liberty Media Corporation入社 Bank of America Securities LLC 入社 Lehman Brothers Holdings Inc. Head of US Media Investment Banking/Managing Director就任 Barclays Capital(現Barclays Corporate and Investment Bank) Head of US Media Investment Banking/Managing Director就任 Deutsche Bank AG Head of Media Investment Banking Americas/Managing Director就任 UBS Securities LLC Head of Media Investment Banking Americas/Managing Director就任 NXC Corporation Global President and Chief Investment Officer就任(現任) Alignment Growth Management, LLC Partner就任(現任) 当社社外取締役(監査等委員)就 任(現任) Crunchbase, Inc. Director就任 (現任) | (注)5 | |

| 役職名 | 氏名 | 生年月日 | 略歴 | | 任期 | 所有株式数(株) |
|----------------|------------------|-------------|----------------------------------------------------------------------------------------------------------------------------------------------------------------------------------------------------|------------------------------------------------------------------------------------------------------------------------------------------------------------------------------------------------------------------------------------------------------------------------------------------------------------------------------------------------------------------------------------------------------------------------|------|-----------|
| 取締役 (監査等委員) | ほんだ さとし 本多 慧 | 1947年9月29日生 | 1971年7月 1992年6月 1992年12月 1995年11月 1998年8月 2009年12月 2010年11月 2012年3月 2018年3月 | 日本ビクター株式会社入社 ビクターエンターテインメント株式会社取締役就任 エレクトロニック・アーツ・ビクター株式会社(現エレクトロニック・アーツ株式会社)代表取締役就任 コンピューターエンターテインメントソフトウェア協会(現一般社団法人コンピューターエンターテインメント協会)監事就任 アйдス・インタラクティブ株式会社代表取締役就任 株式会社スプライン・ネットワーク取締役就任 Software Imaging Technology Limited取締役就任 当社社外取締役就任 当社社外取締役(監査等委員)就任(現任) | (注)5 | 862 |
| 取締役 (監査等委員) | くにや しろつ 国谷 史朗 | 1957年2月22日生 | 1982年4月 1987年7月 1997年6月 1999年6月 2002年4月 2006年6月 2009年6月 2011年4月 2011年4月 2012年3月 2012年6月 2013年6月 2013年6月 2016年6月 2018年3月 2019年6月 2020年4月 2021年6月 | 弁護士登録 大江橋法律事務所入所 ニューヨーク州弁護士登録 サンスター株式会社監査役就任 公益財団法人田附興風会北野病院監事就任(現任) 弁護士法人大江橋法律事務所代表社員就任 日本電産株式会社監査役就任 一般財団法人日本商事仲裁協会理事就任(現任) 公益財団法人日本センチュリー交響楽団理事就任(現任) 環太平洋法曹協会(IPBA)会長就任 当社社外取締役就任 株式会社荏原製作所取締役就任 武田薬品工業株式会社監査役就任 ソニーフィナンシャルホールディングス株式会社取締役就任 武田薬品工業株式会社取締役(監査等委員)就任 当社社外取締役(監査等委員)就任(現任) 武田薬品工業株式会社社外取締役就任 公益財団法人京都大学iPS細胞研究財団監事就任(現任) 東亜建設工業株式会社社外取締役就任(現任) | (注)5 | 28,862 |
| 計 | | | | | | 5,691,926 |

(注) 1. 監査等委員会の体制は、次のとおりであります。

委員長 アレクサンダー・イオシロピッチ 委員 本多慧 委員 国谷史朗

- アレクサンダー・イオシロピッチ氏は、当社又は当社の子会社の業務執行取締役ではありません。
- 取締役ミッチェル・ラスキー、アレクサンダー・イオシロピッチ、本多慧及び国谷史朗の各氏は、社外取締役であります。
- 2023年3月24日より、2023年12月期に係る定時株主総会終結の時までであります。
- 2022年3月25日より、2023年12月期に係る定時株主総会終結の時までであります。

社外取締役及び業務執行取締役等でない取締役について

当社は、取締役会の経営監督機能をより実効性のあるものとさせるため、当社取締役8名のうち4名を社外取締役とし、うち3名を独立社外取締役としており、当社と独立社外取締役との間に特別の利害関係はありません。また、監査の独立性及び透明性の確保の観点から、独立社外取締役3名のうち2名を監査等委員である取締役としております。当社は、独立社外取締役を選任するための独立性に関する基準としては、会社法及び東京証券取引所の定める独立性基準に従うことを原則としており、選任にあたっては、経歴や当社との関係を踏まえて、その職務の遂行に関し、十分な独立性が確保できることを前提に判断しております。

社外取締役による監督又は監査と内部監査、監査等委員会による監査及び会計監査との相互連携並びに内部統制部門との関係

「(3) 監査の状況 内部監査の状況」に記載のとおりです。

(3) 【監査の状況】

監査等委員会監査の状況

監査等委員は、内部監査室、法務部及び経理財務部等と連携して内部統制に係る体制の整備と運用の効率化を図ることにより、取締役の職務執行の監査機能の実効性を高めるとともに、原則として3ヶ月に1回以上の定時監査等委員会のほか必要に応じて臨時監査等委員会の開催並びに監査計画に基づく業務監査及び会計監査を実施することにより、取締役の職務執行の監査を行っております。当事業年度における当社の監査等委員会の開催回数及び個々の監査等委員の出席状況については次のとおりであります。

| 氏名 | 開催回数 | 出席回数 |
|---------------------|------|------|
| アレクサンダー・イ オシロビッチ | 4回 | 4回 |
| 本多 慧 | 5回 | 5回 |
| 国谷 史朗 | 5回 | 5回 |

監査等委員会における主な検討事項として、取締役の職務執行の監査、監査方針及び監査計画の策定、監査報告書の作成、内部統制に係る体制の整備・運用状況、内部監査の実施状況、会計監査人による監査への評価、会計監査人の報酬等への同意、等であります。

監査等委員会は、「監査等委員会監査等基準」に従い、事業年度毎に監査計画を策定して監査を実施しております。また、監査等委員は、内部監査室、法務部及び経理財務部等と連携して内部統制に係る体制の整備と運用の効率化を図ることにより、取締役の職務執行に対する監督機能の実効性を高めていることから、常勤の監査等委員を選定しておりません。なお、当社監査等委員のうち1名は、日本における経験豊富な弁護士であり、法律、監査に関する高い知見を有しております。

内部監査の状況

イ．内部監査室及び監査等委員会の組織、人員及び監査手続

当社においては、内部統制の有効性や各部門の業務活動の状況を適正に評価し、経営の改善に寄与することを目的として、代表取締役社長直属の機関として、内部監査室（室長1名、室員1名）を設置しております。

内部監査室は、内部監査規程に基づいて、事業年度毎に内部監査計画を策定し、代表取締役社長の承認を得た上で、原則として社内の全部門について毎年1回の内部監査を実施しております。また、連結子会社につきましては、NEXON Korea Corporation及びその連結子会社についてはNEXON Korea Corporationの内部監査室が、内部監査担当部署を有する当社の連結子会社については当該部署が、内部監査担当部署を有しない当社の連結子会社については当社の内部監査室が、定期的に内部監査を行っております。

監査等委員会も、「監査等委員会監査等基準」に従い、事業年度毎に監査計画を策定して監査を実施しております。また、監査等委員は、内部監査室、法務部及び経理財務部等と連携して内部統制に係る体制の整備と運用の効率化を図ることにより、取締役の職務執行に対する監督機能の実効性を高めております。なお、当社監査等委員のうち1名は、日本における経験豊富な弁護士であり、法律、監査に関する高い知見を有しております。

ロ．内部監査、監査等委員による監査及び会計監査の相互連携並びに各監査と内部統制部門との関係

監査等委員及び内部監査室長は、最低四半期に1回は会計監査人から四半期レビューもしくは会計監査の結果の報告を受けるものとして、相互連携を図っております。

また、内部統制部門である「リスク管理（内部統制）プロジェクト」のヘッドである内部監査室長及び「コンプライアンス委員会」の委員長である法務部長は、常に監査等委員会に出席する等により、密に情報交換を行っております。

会計監査の状況

イ．監査法人の名称

PwCあらた有限責任監査法人

ロ．継続監査期間

2006年からの17年間

ハ．業務を執行した公認会計士

指定有限責任社員 業務執行社員 尻引 善博

指定有限責任社員 業務執行社員 光廣 成史

ニ．監査業務に係る補助者の構成

公認会計士9名、その他33名

ホ．会計監査人の選定方針と理由、監査等委員会による会計監査人の評価

監査等委員会は、会計監査人が会社法、公認会計士法等の法令違反による懲戒処分や監督官庁からの処分を受けた場合、その他、会計監査人の監査品質、品質管理、独立性、総合的能力等の観点から監査を遂行するに不十分であると判断した場合、会計監査人の解任又は不再任を株主総会の会議の目的とすることを決定いたします。

また、会社法第340条第1項各号の定める項目に該当し、かつ適当と認められる場合は、監査等委員の全員の同意に基づき、会計監査人を解任いたします。この場合、監査等委員会が選定した監査等委員は、解任後、最初に招集される株主総会におきまして、会計監査人を解任した旨と解任の理由を報告いたします。

監査等委員会は、当社の内部監査室、法務部、経理財務部及び会計監査人自身から、会計監査人の監査品質、品質管理、独立性、総合的能力等に関する情報を収集し、会計監査人の監査の方法と結果を相当と認めました。また、会計監査人の解任又は不再任の決定の方針その他の評価基準に基づき、引き続き適正な監査を期待できると評価し、PwCあらた有限責任監査法人を再任することが適当であると判断しております。

監査報酬の内容等

イ．監査公認会計士等に対する報酬

| 区分 | 前連結会計年度 | | 当連結会計年度 | |
|-------|-------------------|------------------|-------------------|------------------|
| | 監査証明業務に基づく報酬(百万円) | 非監査業務に基づく報酬(百万円) | 監査証明業務に基づく報酬(百万円) | 非監査業務に基づく報酬(百万円) |
| 提出会社 | 63 | 1 | 68 | 1 |
| 連結子会社 | - | - | - | - |
| 計 | 63 | 1 | 68 | 1 |

(注) 当社における非監査業務の内容は、主に公認会計士法第2条第1項の業務以外の業務であるリファード業務であります。

ロ．監査公認会計士等と同一のネットワーク(PricewaterhouseCoopers)に対する報酬(イ．を除く)

| 区分 | 前連結会計年度 | | 当連結会計年度 | |
|-------|-------------------|------------------|-------------------|------------------|
| | 監査証明業務に基づく報酬(百万円) | 非監査業務に基づく報酬(百万円) | 監査証明業務に基づく報酬(百万円) | 非監査業務に基づく報酬(百万円) |
| 提出会社 | - | 3 | - | 2 |
| 連結子会社 | 98 | 50 | 111 | 57 |
| 計 | 98 | 53 | 111 | 59 |

(注) 当社における非監査業務の内容は、主に税務コンサルタント業務であります。
また、連結子会社における非監査業務の内容は、主に税務申告書の作成及び税法の解釈や適用に関する相談業務であります。

ハ．その他の重要な監査証明業務に基づく報酬の内容

該当事項はありません。

二．監査報酬の決定方針

当社の監査公認会計士等に対する監査報酬の決定方針としましては、当社の会社規模や業種の特性、監査に要する日数、人員等を勘案した上で、監査公認会計士の同意に基づく報酬額を立案し、監査等委員会の同意を得て決定しております。

ホ．監査等委員会が会計監査人の報酬等に同意した理由

当監査等委員会は、会計監査人から説明を受けた当期の会計監査の体制、監査計画の内容、前期の監査内容や遂行状況等の監査実績の分析、報酬見積りの算出根拠等の確認を経て妥当と判断し、会社法第399条第1項の同意を行っております。

(4) 【役員の報酬等】

役員報酬等

イ．役員区分ごとの報酬等の総額、報酬等の種類別の総額及び対象となる役員の員数

| 役員区分 | 報酬等の総額 (百万円) | 報酬等の種類別の総額 (百万円) | | | | 対象となる 役員の員数 (人) |
|----------------------------------|-----------------|---------------------|------------|--------------------------------------|------------------------------------|-----------------------|
| | | 金銭報酬 | | 非金銭報酬等 | | |
| | | 固定報酬 | 業績連動報酬 | | 株価連動報酬 | |
| | | 基本報酬 | 年次業績 賞与 | 株式報酬型 ストック・ オプション (業績連動ベース) | 株式報酬型 ストック・ オプション (期間ベース) | |
| 取締役 (監査等委員及 び社外取締役を 除く) | 1,413 | 132 | 238 | 858 | 185 | 3 |
| 取締役 (監査等委員) (社外取締役を 除く) | - | - | - | - | - | - |
| 社外役員 | 73 | 41 | - | - | 32 | 3 |

(注) 当社グループが当社取締役に支払っている報酬は、当社以外では2名に対して総額174百万円になります。

ロ．連結報酬等の総額が1億円以上である者の連結報酬等の総額等

| 氏名 | 役員区分 | 会社区分 | 連結報酬等の種類別の総額 (百万円) | | | | 連結報酬等の 総額 (百万円) |
|------------------|--------------------------------------|-------|-----------------------|------------|--------------------------------------|------------------------------------|-----------------------|
| | | | 金銭報酬 | | 非金銭報酬等 | | |
| | | | 固定報酬 | 業績連動報酬 | | 株価連動報酬 | |
| | | | 基本報酬 | 年次業績 賞与 | 株式報酬型 ストック・ オプション (業績連動ベース) | 株式報酬型 ストック・ オプション (期間ベース) | |
| オーウェン・ マホニー | 代表取締役 | 提出会社 | 80 | 204 | 815 | 166 | 1,308 |
| | | 連結子会社 | 43 | - | - | - | |
| 植村 士朗 | 代表取締役 | 提出会社 | 41 | 29 | 34 | 16 | 120 |
| パトリック・ ソダーランド | 取締役 (監査等委 員及び社外 取締役を除 く) | 提出会社 | 12 | 4 | 9 | 3 | 159 |
| | | 連結子会社 | 131 | - | - | - | |

役員の報酬等の額又はその算定方法の決定に関する方針の内容及び決定方法

当社は、「取締役報酬ポリシー」において以下の事項を取締役報酬の基本方針としております。

- (a)当社グループの持続的成長と中長期的な企業価値の向上に資するものであること
- (b)グローバルな視点で経営陣に真に優秀な人材を獲得し、その関係を継続するため、グローバルな人材市場において相応の競争力があること
- (c)株主との利害関係の共有や株主重視の経営意識を高めるため、取締役報酬と会社の業績や企業価値との間に連動性があること
- (d)報酬決定プロセスにおける透明性、客観性が高いものであること

また、「取締役報酬ポリシー」の一環として、当社は、取締役会の諮問機関として、報酬委員会を設置しております。

イ．報酬委員会の役割・活動内容と役員報酬等の額の決定権限

報酬委員会は、独立社外取締役が過半数を占め、かつ委員長には独立社外取締役があたることとしております。報酬委員会の運営にあたっては、外部の客観的な視点や専門的な知見を導入するため、外部の報酬コンサルタントを起用することができるものとし、取締役報酬について提供されるその他の経営者報酬調査データ等も参考とします。

取締役報酬の水準及び構成の妥当性並びに決定プロセスの透明性を担保するため、具体的な報酬支給額及び業績達成率については、報酬委員会の承認を経た上で、取締役会の決議により確定、決定します。

なお、当社の取締役（監査等委員である取締役を除く）の報酬等の額又はその算定方法の決定に関する方針の決定権限を有する者は取締役会であり、その権限の内容及び裁量の範囲は、株主総会でご承認いただいた総額限度内で、職務内容及び当社の状況等を勘案します。

個別の取締役に係る報酬総額及びその内訳については、代表取締役社長に関しては、当該代表取締役社長と報酬委員会との間での協議を経て、その他の取締役に関しては、代表取締役社長と各取締役にとの間での協議を経て、報酬委員会での審議・承認の上で、取締役会の決議により決定します。ただし、監査等委員である取締役に対する具体的な支給の金額及び時期等の決定は、監査等委員である取締役の協議により決定します。

ロ．当事業年度に係る取締役（監査等委員である取締役を除く）の個人別の報酬等の内容が決定方針に沿うものであると取締役会が判断した理由

当事業年度に係る取締役（監査等委員である取締役を除く）の個人別の報酬等に関しては、報酬委員会において以下のとおり審議いたしました。

- ・2020年12月15日：2021年度以降の役員報酬について
 - ・2021年1月18日：2021年度以降の役員報酬について
 - ・2021年1月25日：2021年度以降の役員報酬について
 - ・2021年2月4日：2021年度以降の役員報酬について
 - ・2021年3月25日：2021年度の業績連動賞与の算定に係る指標について
 - ・2022年2月9日：2021年度の業績連動賞与金額の算出について
 - ・2023年2月10日：2022年度の業績連動賞与金額の算出について
- （以上の他に、電子メールによる意見交換を随時実施しました）

当社取締役会は、取締役（監査等委員である取締役を除く）の個人別の報酬等の内容は、報酬委員会において上記審議を経て承認されたものであり、かつ、取締役会において決定方針との整合性を確認の上で承認されたものであることから、決定方針に沿うものであると判断しております。

ハ．報酬水準の考え方

当社グループは、ゲームを含むエンターテインメント業界におけるNo.1グローバルカンパニーを目指して、世界中の著名な優良企業と厳しい競争を行っており、その競争には、優秀な経営人材の獲得競争も含まれます。取締役報酬水準については、主に日米におけるそのようなグローバル企業の取締役報酬水準を参考に設定します。その際、外部の報酬コンサルタント、経営者報酬調査等により提供されるデータ（報酬の絶対額、報酬形態等）も活用することとし、報酬総額及びその内訳（基本報酬、年次業績賞与及び株式報酬型ストック・オプション）において、原則として、日本企業における経営者報酬調査データにおける報酬金額の中央値を下回ることがない水準とします。

二．報酬構成

(a)業務執行取締役（監査等委員である取締役及び社外取締役以外の取締役をいう。以下「業務執行取締役」という。）

業務執行取締役の報酬は、基本報酬、年次業績賞与及び株式報酬型ストック・オプションで構成されます。具体的には、定額・固定の「基本報酬」、事業年度ごとの会社業績に連動する「年次業績賞与」、付与後に開催される最初、2年目、3年目の各定時株主総会の終了後に行使可能となる「株式報酬型ストック・オプション（期間ベース）」（取締役の報酬等として発行され、その行使に際して金銭の払込みを要しない新株予約権であり、会社業績に連動せず、いわゆる譲渡制限付株式報酬（Restricted Stock（RS））やそのユニット形式であるRestricted Stock Unit（RSU）に相当する経済的効果を有します）、及び中長期的な会社業績と連動する「株式報酬型ストック・オプション（業績連動ベース）」（取締役の報酬等として発行され、その行使に際して金銭の払込みを要しない新株予約権であり、会社業績と連動し、いわゆる業績連動型株式報酬（Performance Share（PS））に相当する経済的効果を有します）とからなります。

この場合、取締役報酬が持続的な成長に向けた健全なインセンティブとして機能することを意識し、各業務執行取締役の報酬額の構成については、業績評価指標を100%達成した場合に、以下の関係が成立するように各報酬部分の割合を設定します。

- i. 定額・固定の報酬部分（ ）よりも、その額や価値が業績又は株価に連動する報酬部分の基準金額（ + ）の方が多くなる。[< (+ +)]
 - . 年次業績賞与の基準金額（ ）よりも、株式報酬型ストック・オプションの基準金額（ + ）の方が多くなる。[< (+)]
 - . 期間ベースの株式報酬型ストック・オプションの基準金額（ ）よりも、業績連動ベースの株式報酬型ストック・オプションの基準金額（ ）の方が多くなる。[<]
- さらにこれらに加えて、代表取締役社長の報酬については、「基本報酬」「年次業績賞与（基準金額）」「株式報酬型ストック・オプション（基準金額）」というような割合を設定します。[(+)]

| | | | |
|------|--------|--------------------------------|----------------------------------|
| 基本報酬 | 年次業績賞与 | 株式報酬型 ストック・オプション (期間ベース) | 株式報酬型 ストック・オプション (業績連動ベース) |
|------|--------|--------------------------------|----------------------------------|

| | |
|------|----------------------------|
| 金銭報酬 | 株式報酬 (株式報酬代替ストック・オプション) |
|------|----------------------------|

| | |
|---------|-----------|
| 定額・固定報酬 | 業績・株価連動報酬 |
|---------|-----------|

各報酬の支払時期については、以下のとおりとします。

基本報酬：決定された年額の基本報酬を12等分して毎月支給する。

年次業績賞与：各年次の業績評価指標の達成率の確定後に支給する。

株式報酬型ストック・オプション（期間ベース）：3年ごとに三事業年度分を一括して付与するものとし、付与年に開催される定時株主総会后、速やかに付与する。

株式報酬型ストック・オプション（業績連動ベース）：3年の業績評価期間を設定し、当該三事業年度分を一括して、当該業績評価期間内に最初に開催される定時株主総会后、速やかに付与する。

(b)業務執行取締役以外の取締役（社外取締役を含み、監査等委員である取締役を除く取締役をいう。以下「業務執行取締役以外の取締役」という。）

業務執行取締役以外の取締役の報酬は、原則として、定額・固定の「基本報酬」と付与後に開催される最初、2年目、3年目の各定時株主総会の終了後に行使可能となる「株式報酬型ストック・オプション（期間ベース）」（取締役の報酬等として発行され、その行使に際して金銭の払込みを要しない新株予約権であり、会社業績に連動せず、いわゆる譲渡制限付株式報酬（Restricted Stock（RS））やそのユニット形式であるRestricted Stock Unit（RSU）に相当する経済的効果を有します）とから構成されます。これは、業務執行取締役以外の取締役に對しても会社の中長期的な企業価値向上へのインセンティブを適切に付与するという観点も踏まえつつ、業務執行取締役以外の取締役（特に社外取締役）には、業務執行取締役による業務執行の監督についても期待されるところ、これらの業務執行取締役以外の取締役に業績に連動する報酬を支払うことによる、監督機能への悪影響が指摘されているためです。

ただし、各業務執行取締役以外の取締役の報酬額の構成は、インセンティブ報酬である株式報酬が金銭報酬と比較して過大にならないように、「株式報酬型ストック・オプション（期間ベース）」の基準金額が「基本報酬」を上回らないように設定します。[]

| | |
|---------|--------------------------------|
| 基本報酬 | 株式報酬型 ストック・オプション (期間ベース) |
| 金銭報酬 | 株式報酬 (株式報酬代替ストック・オプション) |
| 定額・固定報酬 | 株価連動報酬 |

各報酬の支払時期については、以下のとおりとします。

基本報酬：決定された年額の基本報酬を12等分して毎月支給する。

株式報酬型ストック・オプション（期間ベース）：3年ごとに三事業年度分を一括して付与するものとし、付与年に開催される定時株主総会后、速やかに付与する。

(c)監査等委員である取締役（社外取締役を含む。以下「監査等委員である取締役」という。）

監査等委員である取締役の報酬は、原則として、定額・固定の「基本報酬」と付与後に最初に開催される定時株主総会の終了後に行使可能となる「株式報酬型ストック・オプション（期間ベース）」（取締役の報酬等として発行され、その行使に際して金銭の払込みを要しない新株予約権であり、会社業績に連動せず、いわゆる譲渡制限付株式報酬（Restricted Stock（RS）やそのユニット形式であるRestricted Stock Unit（RSU））に相当する経済的効果を有します）とから構成されます。これは、監査等委員である取締役に対しても会社の中長期的な企業価値向上へのインセンティブを適切に付与するという観点も踏まえつつ、監査等委員である取締役には、業務執行取締役による業務執行の監督についても期待されるところ、これらの監査等委員である取締役に業績に連動する報酬を支払うことによる、監督機能への悪影響が指摘されているためです。

ただし、各監査等委員である取締役の報酬額の構成は、インセンティブ報酬である株式報酬が金銭報酬と比較して過大にならないように、「株式報酬型ストック・オプション（期間ベース）」の基準金額が「基本報酬」を上回らないように設定します。[]

| | |
|---------|--------------------------------|
| 基本報酬 | 株式報酬型 ストック・オプション (期間ベース) |
| 金銭報酬 | 株式報酬 (株式報酬代替ストック・オプション) |
| 定額・固定報酬 | 株価連動報酬 |

各報酬の支払時期については、以下のとおりとします。

基本報酬：決定された年額の基本報酬を12等分して毎月支給する。

株式報酬型ストック・オプション（期間ベース）：毎年、定時株主総会后、速やかに付与する。

ホ．各報酬等の内容

(a)定額・固定報酬

取締役の報酬のうち、定額・固定報酬部分については、以下のとおりとします。

基本報酬

各取締役の役位や各取締役が担う役割・責務等に応じて、各取締役についてその年額を決定します。

(b)業績・株価連動報酬

取締役の報酬のうち、会社業績又は株価と連動する報酬部分については、以下のとおりとします。

年次業績賞与

上記 で決定される基本報酬を踏まえ、それと同時に、上記報酬構成で定められた割合を考慮した上で、各業務執行取締役についてその基準金額を決定します。この基準金額と次に述べる業績目標達成率を考慮して年次業績賞与の額を決定します。

業績目標達成率の算出に当たっては、客観性、透明性のある指標である当社グループの連結売上収益と連結営業利益のそれぞれについて、50%ずつのウエイトで評価することとします。期初に設定する内部目標数値に対する業績達成率により、年次業績賞与報酬部分は、年次業績賞与の基準金額の0%から150%の幅で変動します（業績評価指標を100%達成した場合、100%）。なお、業績連動賞与金額の決定のための連結売上収益及び連結営業利益の実績値の算出に当たっては、当該事業年度中において生じるM&Aやのれんの減損による一時的な影響を排除します。

当事業年度における業績連動賞与に係る指標の目標及び実績については以下のとおりです。

| 業績評価指標 | 評価割合 | 評価係数変動幅 | 目標 | 実績 | 評価係数 |
|--------|------|---------|------------|------------|--------|
| 連結売上収益 | 50% | 0%～150% | 318,690百万円 | 353,331百万円 | 110.9% |
| 連結営業利益 | 50% | 0%～150% | 72,080百万円 | 108,889百万円 | 151.1% |

（注）目標達成時に支給する「基準金額」は、職責等に応じて設定（報酬ベンチマーク企業群の動向を考慮）

株式報酬型ストック・オプション（期間ベース）

この株式報酬型ストック・オプション（期間ベース）は、いわゆる譲渡制限付株式報酬（Restricted Stock（RS））やそのユニット形式であるRestricted Stock Unit（RSU））に相当します。業務執行取締役及び業務執行取締役以外の取締役に対しては、付与年に開催される定時株主総会后速やかに三事業年度分の新株予約権を一括して付与します。監査等委員である取締役に対しては、毎年、定時株主総会后速やかに一事業年度分の新株予約権を付与します。この株式報酬型ストック・オプション（期間ベース）からなる報酬部分については会社業績とは連動せず、在任期間と株価にのみ連動することとなります。

株式報酬型ストック・オプション（期間ベース）として付与される新株予約権の数については、上記 で決定される基本報酬を踏まえ、それと同時に、上記報酬構成で定められた割合を考慮した上で、各取締役について株式報酬型ストック・オプション（期間ベース）の基準金額を決定し、当該基準金額を、付与決議日の前日（その日が取引日ではない場合、その直近の取引日）の東京証券取引所における当社普通株式の普通取引の終値により除して得られる数（小数点以下は切り捨て）とします。

株式報酬型ストック・オプション（期間ベース）として付与される新株予約権の主な内容は以下のとおりです。

新株予約権の目的である株式の種類及び数

新株予約権 1 個につき当社普通株式 1 株

当社が株式分割（無償割当を含む）又は株式併合を行う場合、次の算式により目的となる株式の数を調整するものとします。ただし、かかる調整は、新株予約権のうち、当該時点で行使されていない新株予約権の目的となる株式の数について行われるものとします。

調整後株式数 = 調整前株式数 × 分割・併合の比率

また、当社が合併、会社分割、株式交換、株式移転又は株式交付を行う場合等、株式数の調整を必要とするやむを得ない事由が生じたときには、合併、会社分割、株式交換、株式移転又は株式交付の条件等を勘案の上、合理的な範囲で株式数を調整するものとします。

新株予約権の払込金額

0円

新株予約権の行使に際して出資される財産の価額

0円

新株予約権の行使期間

新株予約権の割当日から10年を経過する日まで

新株予約権の主な行使条件

この新株予約権は、会社法第361条第1項第4号に基づき取締役の報酬等として付与されるものであるため、当該定めに係る取締役（取締役であった者を含む）以外の者は、当該新株予約権を行使することができません。

新株予約権者は、権利行使時においても、当社の取締役の地位にあることを要するものとします。ただし、取締役であった者が、退任、退職若しくは解任（懲戒解雇若しくはこれに準ずる場合を除く）又は死亡若しくは障害により取締役の地位を喪失した場合その他取締役会が別途定めるその他正当な理由のある場合に限り、新株予約権を行使することができます。

また、取締役（監査等委員である取締役を除く）に対する当該新株予約権については、付与後に開催される最初、2年目、3年目の各定時株主総会の終結時に、取締役の地位にいることを条件に、それぞれ3分の1ずつ権利確定し、その行使が可能となるものとします。監査等委員である取締役に対する当該新株予約権については、付与の翌年に開催される定時株主総会の終結時に取締役の地位にいることを条件に、全部が権利確定し、その行使が可能となるものとします。

新株予約権の行使期限

定時株主総会の終結により新株予約権の個数が権利確定した後、その翌年の3月15日まで当該新株予約権を行使することができます。

株式報酬型ストック・オプション（業績連動ベース）

いわゆる業績連動型株式報酬（Performance Share（PS））に相当するこのストック・オプションについては、当社グループの持続的成長と中長期的な企業価値の向上に資するように、同業他社との相対的な株価の動向比較や複数年の内部経営計画に掲げる連結業績達成率に連動して、付与後一定の業績評価期間の経過後に権利確定し、行使可能となるものです。

株式報酬型ストック・オプション（業績連動ベース）として付与される新株予約権の数（基準個数）については、上記で決定される基本報酬を踏まえ、それと同時に、報酬構成で定められた割合を考慮した上で、各業務執行取締役について株式報酬型ストック・オプション（業績連動ベース）の基準金額（200%程度の業績評価指標達成を前提としたもの）を決定し、当該基準金額を、付与決議日の前日（その日が取引日ではない場合、その直近の取引日）の東京証券取引所における当社普通株式の普通取引の終値により除して得られる数（小数点以下は切り捨て）とします。

株式報酬型ストック・オプション（業績連動ベース）として付与される新株予約権の主な内容は以下のとおりです。

新株予約権の目的である株式の種類及び数

新株予約権1個につき当社普通株式1株

当社が株式分割（無償割当を含む）又は株式併合を行う場合、次の算式により目的となる株式の数を調整するものとします。ただし、かかる調整は、新株予約権のうち、当該時点で行使されていない新株予約権の目的となる株式の数について行われるものとします。

調整後株式数 = 調整前株式数 × 分割・併合の比率

また、当社が合併、会社分割、株式交換、株式移転又は株式交付を行う場合等、株式数の調整を必要とするやむを得ない事由が生じたときには、合併、会社分割、株式交換、株式移転又は株式交付の条件等を勘案の上、合理的な範囲で株式数を調整するものとします。

新株予約権の払込金額

0円

新株予約権の行使に際して出資される財産の価額

0円

新株予約権の行使期間

新株予約権の割当日から10年を経過する日まで

新株予約権の主な行使条件

この新株予約権は、会社法第361条第1項第4号に基づき取締役の報酬等として付与されるものであるため、当該定めに係る取締役（取締役であった者を含む）以外の者は、当該新株予約権を行使することができません。

新株予約権者は、権利行使時においても、当社の取締役の地位にあることを要するものとします。ただし、取締役であった者が、退任、退職若しくは解任（懲戒解雇若しくはこれに準ずる場合を除く）又は死亡若しくは障害により取締役の地位を喪失した場合その他取締役会が別途定めるその他正当な理由のある場合に限り、新株予約権を行使することができます。

株式報酬型ストック・オプション（業績連動ベース）については、業績評価期間内に最初に開催される定時株主総会後速やかに、200%程度の業績評価指標達成を前提としてあらかじめ新株予約権を付与します。業績達成率に応じた、株式報酬型ストック・オプション（業績連動ベース）報酬部分の変動幅は、0%から200%程度までとします（業績評価指標を100%達成した場合、100%）。しかし、実際に権利が確定し、行使が可能となるのは、実際に業績達成率に応じて評価、確定、決定された部分に限られます。

具体的には、客観性、透明性のある指標として、株価ベースの指標（例：相対的トータル・シェアホルダー・リターン（Total Shareholder Return（TSR））（注1））及び財務ベースの指標（例：連結営業利益及び特定の報告セグメント（報告セグメントのうち、職位及び担当事業に応じて、業務執行取締役ごとにその適切な業績評価指標として選定されるものをいう。以下同じ。）における売上収益、営業利益、EBITDA等（注2））を選定し、原則として、株価ベースの指標について60%、財務ベースの指標について合計で40%のウエイトで評価することとします。なお、使用する業績評価指標及びそれぞれの割合は、各取締役の役割、責務等並びに当社の事業環境の変化や経営計画の見直し等に応じて、適宜、変更することとします。

（注1）相対的TSRについては、比較対象企業として、Electronic Arts社、Activision/Blizzard社、Take-Two Interactive社、任天堂株式会社、株式会社バンダイナムコホールディングスを選定し、当社におけるある定時株主総会の日から3年後の定時株主総会の日までの、比較対象企業のTSR値（配当及び株価変動によりパーセント表示）の平均値と当社のTSR値とを比較することにより評価を行います。

当社が、業績評価指標の一部として相対的TSRを使用するのは、当社の持続的な成長だけでなく、市場環境・競争環境を加味して評価を行うことが重要と考えるためです。

（注2）連結営業利益及び特定の報告セグメントにおける売上収益、営業利益、EBITDA等については、内部経営計画に掲げる3年目の事業年度（株式報酬型ストック・オプション（業績連動ベース）の付与日が属する事業年度の翌々事業年度）の連結営業利益及び特定の報告セグメントにおける売上収益、営業利益、EBITDA等の業績達成率に基づき評価を行います。

<留意事項>

業績評価指標達成率によって、業績連動報酬の費用の戻入れ（連結営業利益の増加）や業績連動報酬の費用の追加繰入れ（連結営業利益の減少）が業績評価期間の最終年度に発生しますが、この戻入金額又は追加繰入金額については、業績評価指標達成率の計算にあたり、これを算入しないこととします。

2021年度から2023年度までの三事業年度において、業績連動報酬の対象となる新株予約権の確定個数の算出は、以下のとおりとします。

合計確定個数 = 確定個数(1) + 確定個数(2)

基準個数(1) × 確定割合(1) = 確定個数(1)（掛算の結果、1個未満の生じた端数については、これを切り捨てます）

確定割合(1)

以下aとbの合計値とします。

a. 2023年12月期の連結営業利益に係る業績連動係数（注1）×40%

b. 相対的TSRに係る業績連動係数（注2）×60%

（注1）財務ベースに係る業績連動係数については、連結営業利益に係る業績連動係数で40%となるように設定されます。

連結営業利益に係る業績連動係数

目標達成率：（連結営業利益 - 目標営業利益（下記）） / 目標営業利益 × 100（%）

目標達成率50%以上：業績連動係数 = 100（%）

目標達成率 50%未満～50%未満：業績連動係数 = （目標達成率 + 50）（%）

目標達成率 50%以上：業績連動係数 = 0（%）

・ 目標営業利益

業績連動係数の算定上使用する目標営業利益は、2023年12月期の連結営業利益を指標とします。（目標については、現時点では中長期的な業績予想を公表しておらず、非公表であります。）

（注2）相対的TSRの評価期間における当社TSR（下記）と、比較対象企業（下記）のTSR（下記）の平均値との乖離率

乖離率50%以上：業績連動係数 = 100（%）

乖離率 50%以下～50%未満：業績連動係数 = （当社TSR - 比較対象企業TSR平均値） + 50（%）

乖離率 50%超過：業績連動係数 = 0（%）

・ TSR (Total Shareholder Return) = ((評価終了時の株価 - 評価開始時の株価) + 評価期間中の1株当たり配当金額) / 評価開始時の株価

・ 比較対象企業として、Electronic Arts社、Activision/Blizzard社、Take-Two Interactive社、任天堂株式会社、株式会社バンダイナムコホールディングスを選定しています。

相対的TSRの評価期間は、第19回定時株主総会の開催日（2021年3月25日）から2024年に開催予定の定時株主総会の日までとします。

基準個数(2) × 確定割合(2) = 確定個数(2)（掛算の結果、1個未満の生じた端数については、これを切り捨てます）

確定割合(2)

以下aとbの合計値とします。

a. 2022年12月期の欧米市場EBITDA（注）に係る業績達成度合いにより、最大40%

b. 2023年12月期の欧米市場EBITDA（注）に係る業績達成度合いにより、最大60%

（注）特定の報告セグメントにおける業績連動評価指標として、2021年1月1日から2023年12月31日まで、欧米市場EBITDA（欧州及び北米に本社所在地を有する当社連結子会社のIFRSに基づく連結上の営業利益に、当該営業利益に含まれる下記損益の調整を加えた数値をいう。以下同じ。）を採用しています。

欧米市場EBITDAの算定式は、以下のとおりです。

「欧米市場EBITDA = 営業利益 + 調整（減価償却費及び償却費 + 株式報酬費用 - その他の収益 + その他の費用）」

欧米市場EBITDAでは、2022年12月期（すなわち2021年1月1日から2023年12月31日までの三事業年度のうち、2年目の事業年度）において、欧米市場EBITDAに係る業績連動対象の新株予約権のうち最大40%が、2023年12月期（すなわち2021年1月1日から2023年12月31日までの三事業年度のうち、3年目の事業年度）において、欧米市場EBITDAに係る業績連動対象の新株予約権のうち最大60%が、それぞれの目標達成率に応じて、それぞれ権利確定するものとします。（目標については、現時点では業績予想を公表しておらず、非公表であります。）

株式報酬型ストック・オプション（業績連動型）としての新株予約権に対する権利が確定するためには、業績条件の達成に加えて、割当の3年後（2024年）（ただし、上記「確定割合(2)a」に係る部分については、割当の2年後（2023年））に開催される定時株主総会終結の時点まで業務執行取締役の地位にいることを要します。株式報酬型ストック・オプションとしての新株予約権に対する権利が確定する前に取締役の職から離れる場合、株式報酬型ストック・オプションとしての新株予約権に対する当該未確定部分の権利は失われるものとしますが、任期満了により退任する場合その他取締役会において別途定める事由に該当する場合は、在任期間や業績達成率を加味して定める数の新株予約権を行使できるものとします。

なお、株式報酬型ストック・オプション（業績連動ベース）の合計確定個数の算出の基礎となる評価指標に係る実績は、評価期間終了後に確定します。

新株予約権の行使期限

上記に基づき新株予約権の個数が権利確定した後、その翌年の3月15日まで当該新株予約権を行使することができます。

へ． 役員の報酬等に関する株主総会の決議の内容

当社の取締役（監査等委員を除く）の報酬限度額は、株主総会で決議されており、その決議の内容は、2021年3月25日開催の第19回定時株主総会において、固定報酬額として一事業年度当たり600百万円以内（うち、社外取締役分については100百万円以内）、業績連動賞与額として一事業年度当たり1,000百万円以内（社外取締役については対象外）と決議いただいております。これらの取締役（監査等委員である取締役及び社外取締役を除く）の報酬には、使用人兼務取締役の使用人としての職務に対する報酬を含まないものとされております。また、別枠で、2021年3月25日開催の第19回定時株主総会において、株式報酬型ストック・オプション報酬額（期間ベース）（三事業年度分）として800百万円以内・同定時株主総会開催日から1年以内に発行する新株予約権の数は280,000個以内（うち、社外取締役分として100百万円以内・40,000個以内）及び株式報酬型ストック・オプション報酬額（業績連動ベース）（三事業年度分）として6,500百万円以内・同定時株主総会開催日から1年以内に発行する新株予約権の数は2,200,000個以内（社外取締役については対象外）と決議いただいております。第19回定時株主総会終結時点の取締役（監査等委員である取締役及び社外取締役を除く）の員数は3名、社外取締役（監査等委員である取締役を除く）の員数は1名であります。

また、取締役（監査等委員）の報酬限度額は、2018年3月27日開催の第16回定時株主総会において、一事業年度当たり100百万円以内（うち、社外取締役分は50百万円以内）と決議いただいております。また、別枠で、2021年3月25日開催の第19回定時株主総会において、株式報酬型ストック・オプション報酬額（期間ベース）として一事業年度当たり100百万円以内・各事業年度に係る定時株主総会開催日から1年以内に発行する新株予約権の数は40,000個以内（うち、社外取締役分として50百万円以内・20,000個）と決議いただいております。第16回及び第19回定時株主総会終結時点の監査等委員である取締役の員数はそれぞれ3名であります。

(5) 【株式の保有状況】

投資株式の区分の基準及び考え方

当社は、保有目的が純投資目的である投資株式と純投資目的以外の目的である投資株式の区分について、株価の変動又は配当による利益確保を目的として保有する株式を純投資目的である株式投資とし、事業機会の創出や取引先との関係強化を目的として保有する株式は、純投資目的以外の投資株式としております。

保有目的が純投資目的以外の目的である投資株式

イ．保有方針及び保有の合理性を検証する方法並びに個別銘柄の保有の適否に関する取締役会等における検証の内容

当社は、経営戦略上の関係性や重要性を総合的に勘案し、投資対象会社との事業上の連携強化を通じて、当社グループの企業価値の維持・向上に資すると判断される場合、当該取引先の株式等を取得・保有することとしております。また、当初想定していたシナジー効果又は事業機会が見込めないと考えられる株式については、取締役会で個別に保有の適否の検証をし、継続して保有する意義、効果が乏しいと判断した銘柄は順次縮減に努めるものとしております。

ロ．銘柄数及び貸借対照表計上額

| | 銘柄数 (銘柄) | 貸借対照表計上額の 合計額(百万円) |
|------------|-------------|-----------------------|
| 非上場株式 | - | - |
| 非上場株式以外の株式 | - | - |

(当事業年度において株式数が増加した銘柄)

| | 銘柄数 (銘柄) | 株式数の増加に係る取得 価額の合計額(百万円) | 株式数の増加の理由 |
|------------|-------------|----------------------------|-----------|
| 非上場株式 | - | - | - |
| 非上場株式以外の株式 | - | - | - |

(当事業年度において株式数が減少した銘柄)

| | 銘柄数 (銘柄) | 株式数の減少に係る売却 価額の合計額(百万円) |
|------------|-------------|----------------------------|
| 非上場株式 | - | - |
| 非上場株式以外の株式 | - | - |

八．特定投資株式及びみなし保有株式の銘柄ごとの株式数、貸借対照表計上額等に関する情報

該当事項はありません。

保有目的が純投資目的である投資株式

該当事項はありません。

当事業年度中に投資株式の保有目的を純投資目的から純投資目的以外の目的に変更したものの

該当事項はありません。

当事業年度中に投資株式の保有目的を純投資目的以外の目的から純投資目的に変更したものの

該当事項はありません。

第5 【経理の状況】

1．連結財務諸表及び財務諸表の作成方法について

(1) 当社の連結財務諸表は、「連結財務諸表の用語、様式及び作成方法に関する規則」(昭和51年大蔵省令第28号)第93条の規定により、IFRSに準拠して作成しております。

本報告書の連結財務諸表等の金額の表示は、百万円未満を四捨五入して記載しております。

(2) 当社の財務諸表は、「財務諸表等の用語、様式及び作成方法に関する規則」(昭和38年大蔵省令第59号。以下「財務諸表等規則」という。)に基づいて作成しております。

また、当社は、特例財務諸表提出会社に該当し、財務諸表等規則第127条の規定により財務諸表を作成しております。本報告書の財務諸表等の金額の表示は、百万円未満を四捨五入して記載しております。

2．監査証明について

当社は、金融商品取引法第193条の2第1項の規定に基づき、連結会計年度(2022年1月1日から2022年12月31日まで)の連結財務諸表及び事業年度(2022年1月1日から2022年12月31日まで)の財務諸表について、PwCあらた有限責任監査法人により監査を受けております。

3．連結財務諸表等の適正性を確保するための特段の取組み及びIFRSに基づいて連結財務諸表等を適正に作成することができる体制の整備について

(1) 会計基準等の内容を適切に把握し、会計基準等の変更等に適時かつ的確に対応することができる体制を整備するため、公益財団法人財務会計基準機構へ加入、専門的知識を有する団体等が主催するセミナーへの参加、会計専門誌の定期購読等により専門知識の蓄積に努めております。

(2) IFRSの適用については、IFRSに準拠したグループ会計方針を策定し、それらに基づいて会計処理を行っております。また、国際会計基準審議会が公表するプレスリリースや基準書を随時入手し、最新の基準の把握及び当社への影響の検討を行った上で、適時に内容の更新を行っております。

1 【連結財務諸表等】

(1) 【連結財務諸表】

【連結財政状態計算書】

| | | (単位：百万円) | |
|----------------|-------------|--------------------------|--------------------------|
| | 注記 | 前連結会計年度 (2021年12月31日) | 当連結会計年度 (2022年12月31日) |
| 資産 | | | |
| 流動資産 | | | |
| 現金及び現金同等物 | 6,25,26 | 365,239 | 409,368 |
| 営業債権及びその他の債権 | 7,25,26 | 17,577 | 30,444 |
| その他の預金 | 8,26 | 169,689 | 162,490 |
| その他の金融資産 | 12,25,26 | 29,140 | 23,078 |
| その他の流動資産 | 13,30 | 12,072 | 16,649 |
| 流動資産合計 | | 593,717 | 642,029 |
| 非流動資産 | | | |
| 有形固定資産 | 9 | 24,448 | 26,885 |
| のれん | 10 | 38,938 | 40,136 |
| 無形資産 | 10 | 17,703 | 9,655 |
| 使用権資産 | 19,34 | 10,985 | 19,079 |
| 持分法で会計処理している投資 | 11,31,37,41 | 58,933 | 83,595 |
| その他の金融資産 | 12,25,26 | 202,588 | 162,514 |
| その他の非流動資産 | 13,30 | 1,106 | 1,811 |
| 繰延税金資産 | 14 | 38,214 | 57,145 |
| 非流動資産合計 | | 392,915 | 400,820 |
| 資産合計 | | 986,632 | 1,042,849 |

| | 注記 | 前連結会計年度 (2021年12月31日) | 当連結会計年度 (2022年12月31日) |
|------------------|------------|--------------------------|--------------------------|
| (単位：百万円) | | | |
| 負債及び資本 | | | |
| 負債 | | | |
| 流動負債 | | | |
| 仕入債務及びその他の債務 | 15, 25, 26 | 9, 354 | 14, 705 |
| 繰延収益 | 16 | 11, 030 | 18, 942 |
| 未払法人所得税 | | 16, 599 | 23, 697 |
| リース負債 | 19, 25, 35 | 3, 045 | 4, 045 |
| 引当金 | 20 | 5, 787 | 10, 164 |
| その他の流動負債 | 21 | 7, 510 | 11, 581 |
| 流動負債合計 | | 53, 325 | 83, 134 |
| 非流動負債 | | | |
| 繰延収益 | 16 | 14, 354 | 15, 897 |
| リース負債 | 19, 25, 35 | 12, 282 | 19, 279 |
| その他の金融負債 | 18, 25, 26 | 1, 803 | 1, 447 |
| 引当金 | 20 | 323 | 355 |
| その他の非流動負債 | 21 | 4, 687 | 4, 820 |
| 繰延税金負債 | 14 | 53, 965 | 50, 371 |
| 非流動負債合計 | | 87, 414 | 92, 169 |
| 負債合計 | | 140, 739 | 175, 303 |
| 資本 | | | |
| 資本金 | 22 | 34, 255 | 38, 972 |
| 資本剰余金 | 22, 36 | 14, 961 | 18, 331 |
| 自己株式 | 22 | 17, 863 | 16, 464 |
| その他の資本の構成要素 | 22 | 92, 747 | 114, 012 |
| 利益剰余金 | 22 | 712, 568 | 703, 342 |
| 親会社の所有者に帰属する持分合計 | 25 | 836, 668 | 858, 193 |
| 非支配持分 | 22, 36 | 9, 225 | 9, 353 |
| 資本合計 | | 845, 893 | 867, 546 |
| 負債及び資本合計 | | 986, 632 | 1, 042, 849 |

【連結損益計算書】

(単位：百万円)

| 注記 | 前連結会計年度 | | 当連結会計年度 | |
|-----------------------|--------------------------------|---------|--------------------------------|--|
| | (自 2021年1月1日 至 2021年12月31日) | | (自 2022年1月1日 至 2022年12月31日) | |
| 売上収益 | 5,16,27 | 274,462 | 353,714 | |
| 売上原価 | 10,28 | 72,121 | 105,778 | |
| 売上総利益 | | 202,341 | 247,936 | |
| 販売費及び一般管理費 | 10,29 | 108,490 | 139,297 | |
| その他の収益 | 30 | 805 | 575 | |
| その他の費用 | 9,10,19,30 | 3,115 | 5,518 | |
| 営業利益 | | 91,541 | 103,696 | |
| 金融収益 | 5,19,26,31 | 47,874 | 65,323 | |
| 金融費用 | 26,31 | 1,355 | 12,892 | |
| 再評価による損失 | 5,10 | 1,589 | 5,356 | |
| 持分法による投資損失 | 5,11 | 999 | 10,246 | |
| 税引前当期利益 | 25 | 135,472 | 140,525 | |
| 法人所得税費用 | 14 | 22,406 | 40,535 | |
| 当期利益 | | 113,066 | 99,990 | |
| 当期利益の帰属 | | | | |
| 親会社の所有者 | | 114,888 | 100,339 | |
| 非支配持分 | 36 | 1,822 | 349 | |
| 当期利益 | | 113,066 | 99,990 | |
| 1株当たり当期利益(親会社の所有者に帰属) | | | | |
| 基本的1株当たり当期利益 | 33 | 128.91円 | 114.74円 | |
| 希薄化後1株当たり当期利益 | 33 | 126.55円 | 113.81円 | |

【連結包括利益計算書】

| 注記 | (単位：百万円) | |
|-------------------------------|-------------------------------------------|-------------------------------------------|
| | 前連結会計年度 (自 2021年1月1日 至 2021年12月31日) | 当連結会計年度 (自 2022年1月1日 至 2022年12月31日) |
| 当期利益 | 113,066 | 99,990 |
| その他の包括利益 | | |
| 純損益に振替えられることのない項目 | | |
| その他の包括利益を通じて公正価値で 測定する金融資産 | 25,26,32 | 8,610 |
| 確定給付型年金制度の再測定額 | 32 | 19 |
| 持分法によるその他の包括利益 | 11,32 | - |
| 法人所得税 | 32 | 2,834 |
| 純損益に振替えられることのない 項目合計 | 32 | 5,757 |
| 純損益にその後に振替えられる可能性の ある項目 | | |
| 在外営業活動体の換算差額 | 32 | 12,445 |
| 持分法によるその他の包括利益 | 11,32 | 12 |
| 純損益にその後に振替えられる可能性 のある項目合計 | 32 | 12,457 |
| その他の包括利益合計 | 32 | 18,214 |
| 当期包括利益 | | 131,280 |
| 当期包括利益の帰属 | | |
| 親会社の所有者 | | 132,985 |
| 非支配持分 | | 1,705 |
| 当期包括利益 | | 114,732 |

【連結持分変動計算書】

前連結会計年度(自 2021年1月1日 至 2021年12月31日)

(単位：百万円)

| 注記 | 親会社の所有者に帰属する持分 | | | | | 合計 | 非支配持分 | 資本合計 | |
|------------------------|----------------|--------|--------|-------------|---------|---------|---------|---------|---------|
| | 資本金 | 資本剰余金 | 自己株式 | その他の資本の構成要素 | 利益剰余金 | | | | |
| 資本(期首) | 22,679 | 17,421 | 0 | 69,975 | 599,807 | 709,882 | 10,563 | 720,445 | |
| 当期利益 | - | - | - | - | 114,888 | 114,888 | 1,822 | 113,066 | |
| その他の包括利益 | - | - | - | 18,097 | - | 18,097 | 117 | 18,214 | |
| 当期包括利益合計 | - | - | - | 18,097 | 114,888 | 132,985 | 1,705 | 131,280 | |
| 新株の発行 | 22 | 11,576 | 11,576 | - | - | 23,152 | - | 23,152 | |
| 新株発行費用 | - | - | 83 | - | - | 83 | - | 83 | |
| 配当金 | 23 | - | - | - | 4,441 | 4,441 | - | 4,441 | |
| 株式に基づく報酬取引 | 24 | - | - | - | 6,989 | 6,989 | - | 6,989 | |
| 支配継続子会社に対する持分変動 | 22,36 | - | 15,890 | - | - | 15,890 | 367 | 15,523 | |
| 連結範囲の変動 | 22 | - | 1,939 | 1,914 | - | 25 | - | 25 | |
| 自己株式の取得 | 22 | - | 2 | 16,032 | - | 16,034 | - | 16,034 | |
| 自己株式の処分 | 22 | - | - | 83 | - | 83 | - | 83 | |
| その他の資本の構成要素から利益剰余金への振替 | 12,22 | - | - | - | 2,314 | 2,314 | - | - | |
| 所有者との取引額合計 | | 11,576 | 2,460 | 17,863 | 4,675 | 2,127 | 6,199 | 367 | 5,832 |
| 資本(期末) | | 34,255 | 14,961 | 17,863 | 92,747 | 712,568 | 836,668 | 9,225 | 845,893 |

当連結会計年度(自 2022年1月1日 至 2022年12月31日)

(単位：百万円)

| 注記 | 親会社の所有者に帰属する持分 | | | | | 合計 | 非支配持分 | 資本合計 | |
|------------------------|----------------|--------|--------|-------------|---------|---------|---------|---------|---------|
| | 資本金 | 資本剰余金 | 自己株式 | その他の資本の構成要素 | 利益剰余金 | | | | |
| 資本(期首) | 34,255 | 14,961 | 17,863 | 92,747 | 712,568 | 836,668 | 9,225 | 845,893 | |
| 当期利益 | - | - | - | - | 100,339 | 100,339 | 349 | 99,990 | |
| その他の包括利益 | - | - | - | 13,869 | - | 13,869 | 873 | 14,742 | |
| 当期包括利益合計 | - | - | - | 13,869 | 100,339 | 114,208 | 524 | 114,732 | |
| 新株の発行 | 22 | 4,717 | 4,717 | - | - | 9,434 | - | 9,434 | |
| 新株発行費用 | - | - | 33 | - | - | 33 | - | 33 | |
| 配当金 | 23 | - | - | - | 8,785 | 8,785 | - | 8,785 | |
| 株式に基づく報酬取引 | 24 | - | - | - | 6,616 | 6,616 | - | 6,616 | |
| 新株予約権の失効 | 22,24 | - | - | - | 27 | 27 | - | - | |
| 支配継続子会社に対する持分変動 | 36 | - | 1,257 | - | - | 1,257 | 396 | 1,653 | |
| 自己株式の取得 | 22 | - | 57 | 98,767 | - | 98,824 | - | 98,824 | |
| 自己株式の処分 | 22 | - | - | 166 | - | 166 | - | 166 | |
| 自己株式の消却 | 22 | - | - | 100,000 | - | 100,000 | - | - | |
| その他の資本の構成要素から利益剰余金への振替 | 12,22 | - | - | - | 807 | 807 | - | - | |
| 所有者との取引額合計 | | 4,717 | 3,370 | 1,399 | 7,396 | 109,565 | 92,683 | 396 | 93,079 |
| 資本(期末) | | 38,972 | 18,331 | 16,464 | 114,012 | 703,342 | 858,193 | 9,353 | 867,546 |

【連結キャッシュ・フロー計算書】

| 注記 | (単位：百万円) | |
|--------------------------------|-------------------------------------------|-------------------------------------------|
| | 前連結会計年度 (自 2021年1月1日 至 2021年12月31日) | 当連結会計年度 (自 2022年1月1日 至 2022年12月31日) |
| 営業活動によるキャッシュ・フロー | | |
| 税引前当期利益 | 135,472 | 140,525 |
| 減価償却費及び償却費 | 5 8,468 | 6,767 |
| 株式報酬費用 | 24 10,508 | 9,691 |
| 受取利息及び受取配当金 | 31 6,452 | 12,986 |
| 支払利息 | 31 415 | 588 |
| 減損損失 | 5,30 2,941 | 5,337 |
| 再評価による損失 | 5,10 1,589 | 5,356 |
| 持分法による投資損益(は益) | 5,11 999 | 10,246 |
| 持分法で会計処理されている投資の売却損益(は益) | 31 10 | 9,531 |
| 有価証券評価損益(は益) | 31 703 | 6,498 |
| 有価証券売却及び償還損益(は益) | 31 3,734 | 4,058 |
| 為替差損益(は益) | 10,022 | 17,241 |
| 営業債権及びその他の債権の増減額(は増加) | 4,816 | 8,968 |
| その他の流動資産の増減額(は増加) | 3,136 | 1,429 |
| 仕入債務及びその他の債務の増減額(は減少) | 1,466 | 4,089 |
| 繰延収益の増減額(は減少) | 1,954 | 7,131 |
| 引当金の増減額(は減少) | 1,188 | 4,216 |
| その他の流動負債の増減額(は減少) | 1,389 | 2,370 |
| その他 | 1,157 | 1,212 |
| 小計 | 136,331 | 157,929 |
| 利息及び配当金の受取額 | 37 7,587 | 12,442 |
| 利息の支払額 | 415 | 585 |
| 法人所得税の支払額 | 37,589 | 39,642 |
| 営業活動によるキャッシュ・フロー | 105,914 | 130,144 |
| 投資活動によるキャッシュ・フロー | | |
| 拘束性預金の純増減額(は増加) | 334 | 410 |
| 定期預金の純増減額(は増加) | 110,550 | 21,925 |
| 有形固定資産の取得による支出 | 1,585 | 2,801 |
| 有形固定資産の売却による収入 | 68 | 120 |
| 無形資産の取得による支出 | 10 12,541 | 3,101 |
| 長期前払費用の増加を伴う支出 | 3,210 | 2,613 |
| 連結子会社である投資ファンドを通じた有価証券の取得による支出 | 37,167 | 17,539 |
| 連結子会社である投資ファンドを通じた有価証券の売却による収入 | 35,512 | 18,478 |
| 有価証券の取得による支出 | 26,492 | 1,245 |
| 有価証券の売却及び償還による収入 | 6,327 | 326 |
| 持分法で会計処理されている投資の取得による支出 | 11,37 52,637 | 27,790 |
| 持分法で会計処理されている投資の売却による収入 | 5 0 | 9,610 |
| 子会社の取得による支出 | - | 1,258 |
| 短期貸付金の貸付による支出 | 37 16,630 | 163 |
| 短期貸付金の回収による収入 | 37 16,620 | 178 |
| 長期貸付金の貸付による支出 | 1,397 | 4,309 |
| 長期貸付金の回収による収入 | 32 | 27 |
| その他 | 300 | 353 |
| 投資活動によるキャッシュ・フロー | 18,084 | 10,918 |

(単位：百万円)

| 注記 | 前連結会計年度 | | 当連結会計年度 | |
|-----------------------|--------------------------------|--------------------------------|--------------------------------|--------------------------------|
| | (自 2021年1月1日 至 2021年12月31日) | (自 2022年1月1日 至 2022年12月31日) | (自 2022年1月1日 至 2022年12月31日) | (自 2022年1月1日 至 2022年12月31日) |
| 財務活動によるキャッシュ・フロー | | | | |
| 短期借入金の純増減額(は減少) | 35 | 2,094 | - | - |
| ストック・オプションの行使による収入 | 22 | 4,101 | 6,023 | 6,023 |
| 自己株式の取得による支出 | 22 | 16,034 | 98,824 | 98,824 |
| 子会社の自己株式取得による支出 | | - | 1,248 | 1,248 |
| 配当金の支払額 | 23 | 4,441 | 8,785 | 8,785 |
| リース負債の返済による支出 | 35 | 2,585 | 3,025 | 3,025 |
| 財務活動によるキャッシュ・フロー | | 21,053 | 105,859 | 105,859 |
| 現金及び現金同等物の増減額(は減少) | | 102,945 | 13,367 | 13,367 |
| 現金及び現金同等物の期首残高 | 6 | 252,570 | 365,239 | 365,239 |
| 現金及び現金同等物に係る為替変動による影響 | | 9,724 | 30,762 | 30,762 |
| 現金及び現金同等物の期末残高 | 6 | 365,239 | 409,368 | 409,368 |

【連結財務諸表注記】

1 報告企業

株式会社ネクソン（以下「当社」という。）は日本に所在する企業であります。当社の連結財務諸表は当社グループにより構成されております。当社グループは、主にPCオンラインゲーム及びモバイルゲームの制作・開発、配信に関連した事業を行っております。各事業の内容については、「5 セグメント情報」に記載しております。

なお、当社の親会社は、IFRSの適用においてはNXC Corporationであり、当社グループの最終的な親会社でもありません。

2 作成の基礎

(1) IFRSに準拠している旨の記載

当社グループの連結財務諸表は、「連結財務諸表の用語、様式及び作成方法に関する規則」（昭和51年大蔵省令第28号）第1条の2に掲げる「指定国際会計基準特定会社」の要件を満たすことから、同第93条の規定により、IFRSに準拠して作成しております。

本連結財務諸表は、2023年3月24日に代表取締役社長 オーウェン・マホニー及び代表取締役最高財務責任者 植村 士朗によって承認がなされています。

(2) 測定の基礎

本連結財務諸表は連結財政状態計算書における以下の重要な項目を除き、取得原価を基礎として作成されております。

- ・無形資産のうち、取引所を通じて行った暗号資産に対する投資（再評価額で測定）
- ・デリバティブ金融資産及び負債（公正価値で測定）
- ・公正価値で測定し、その変動を純損益で認識する金融商品
- ・公正価値で測定し、その変動をその他の包括利益で認識する金融商品

(3) 表示通貨

本連結財務諸表は、当社の機能通貨である日本円を表示通貨としており、単位を百万円としております。また、百万円未満の端数は四捨五入して表示しております。

(4) 新たに適用する基準書及び解釈指針

当社グループは、当連結会計年度より以下の基準を適用しております。これらについては、当連結会計年度の連結財務諸表に与える重要な影響はありません。

| 基準書 | 基準書名 | 新設・改訂の概要 |
|----------|----------------|----------------------------------------------------------------------------------|
| IFRS第3号 | 企業結合 | 「財務報告に関する概念フレームワーク」への参照を更新するもの |
| IAS第16号 | 有形固定資産 | 企業が有形固定資産の取得原価から、企業が当該資産を意図した使用のために準備している間に生産された物品の販売により受け取った金額を控除することを禁じることを明確化 |
| IAS第37号 | 引当金、偶発負債及び偶発資産 | 契約が損失となるかどうかを評価する際に、どのような費用が含まれるかを明確化 |
| IFRS第9号 | 金融商品 | 金融負債の認識の中止の判定における手数料の範囲の明確化 |
| IFRS第16号 | リース | 2020年5月28日に公表された「COVID-19関連レント・コンセッション」における、実務上の便法の適用対象期間を1年間延長するもの |

(5) 基準書及び解釈指針の早期適用

該当事項はありません。

(6) 適用されていない新たな基準書及び解釈指針

新基準書、改訂基準書及び新解釈指針のうち、2022年12月31日現在でまだ強制適用されていないものにつきましては、本連結財務諸表の作成に際して適用しておりません。

2022年12月31日現在において適用していない主な改訂基準書等は次のとおりです。

未適用の基準等については当社グループの連結財務諸表に重要な影響を及ぼすものはないと判断しております。

| 基準書 | 基準書名 | 強制適用時期 (以降開始年度) | 当社適用時期 | 新設・改訂の概要 |
|------------------|--------------------------------|--------------------|-----------|-------------------------------------------------------------------------------------------------------------------------------|
| IAS第1号 | 財務諸表の表示 | 2024年1月1日 | 2024年12月期 | <ul style="list-style-type: none"> 債務及び他の負債を流動又は非流動にどのように分類するかを明確化 特約条項付の非流動負債に関して企業が提供する情報を改善するためのもの |
| IAS第1号 IAS第8号 | 財務諸表の表示 会計方針、会計上の見積りの変更及び誤謬 | 2023年1月1日 | 2023年12月期 | <ul style="list-style-type: none"> 会計方針の開示を改善し、会計方針と会計上の見積りとの区別を明確化 |
| IAS第12号 | 法人所得税 | 2023年1月1日 | 2023年12月期 | <ul style="list-style-type: none"> リース及び廃棄義務に係る繰延税金の会計処理を明確化 |
| IFRS第16号 | リース | 2024年1月1日 | 2024年12月期 | <ul style="list-style-type: none"> セール・アンド・リースバック取引を取引後にどのように会計処理するのかを説明する要求事項を追加するもの |

(7) 表示方法の変更

連結キャッシュ・フロー計算書

前連結会計年度において、「営業活動によるキャッシュ・フロー」の「その他」に含めて表示しておりました「持分法で会計処理されている投資の売却損益（は益）」及び「有価証券売却及び償還損益（は益）」は、金額的重要性が増したため、当連結会計年度より区分掲記しております。

この結果、前連結会計年度の連結キャッシュ・フロー計算書において、「営業活動によるキャッシュ・フロー」の「その他」に表示しておりました 2,567百万円は、「持分法で会計処理されている投資の売却損益（は益）」10百万円、「有価証券売却及び償還損益（は益）」 3,734百万円及び「その他」1,157百万円として組み替えております。

また、前連結会計年度において、「投資活動によるキャッシュ・フロー」の「その他」に含めて表示しておりました「長期貸付金の貸付による支出」及び「長期貸付金の回収による収入」は、金額的重要性が増したため、当連結会計年度より区分掲記しております。

この結果、前連結会計年度の連結キャッシュ・フロー計算書において、「投資活動によるキャッシュ・フロー」の「その他」に表示しておりました 1,065百万円は、「長期貸付金の貸付による支出」 1,397百万円、「長期貸付金の回収による収入」32百万円及び「その他」300百万円として組み替えております。

3 重要な会計方針

以下に記載されている会計方針は、他の記載がない限り、本連結財務諸表の作成において、記載されているすべての期間について継続的に適用しております。

(1) 連結の基礎

(a) 子会社

子会社とは、当社グループにより支配されている企業をいいます。当社グループがある企業への関与により生じる変動リターンに対するエクスポージャー又は権利を有し、かつ、当該企業に対するパワーにより当該リターンに影響を及ぼす能力を有している場合に、当社グループは当該企業を支配していることとなります。子会社の財務諸表は、支配開始日から支配喪失日までの間、当社の連結財務諸表に含まれております。

子会社の包括利益については、非支配持分が負の残高となる場合であっても、親会社の所有者と非支配持分に帰属させております。

当社グループ内の債権債務残高及び取引、並びに当社グループ内取引によって発生した未実現損益は、連結財務諸表の作成に際して消去しております。

(b) 支配を喪失しない子会社における所有持分の変動

支配を喪失しない子会社の当社グループの所有持分の変動は、資本取引として会計処理しております。当社グループの持分及び非支配持分の帳簿価額は、子会社に対する持分の変動を反映して調整しております。非支配持分の調整額と、支払った又は受け取った対価の公正価値との差額は、親会社の所有者に帰属する持分として資本の部に直接認識しております。

(c) 子会社の処分

当社グループが子会社の支配を喪失する場合、処分損益は受取対価の公正価値及び残存持分の公正価値の合計と子会社の資産（のれんを含む）、負債及び非支配持分の従前の帳簿価額との間の差額として算定し、純損益で認識しております。

(d) 関連会社及び共同支配企業

関連会社とは、当社グループがその財務及び経営方針に対して重要な影響力を有しているものの、支配又は共同支配を有していない企業をいいます。当社グループが他の企業の議決権の20%以上50%以下を保有する場合、当該他の企業に対して重要な影響力を有していると推定されます。また、当社グループが他の企業の議決権の20%未満の保有であっても重要な影響力を明確に立証できる場合は、当該他の企業に対して重要な影響力を有していると推定されます。

共同支配企業とは、取決めに対する共同支配を有する当事者が当該取決めの純資産に対する権利を有している場合の共同支配の取決めをいいます。共同支配は、取決めに対する契約上合意された支配の共有であり、関連性のある活動に関する意思決定に、支配を共有している当事者の全員一致の合意を必要とする場合にのみ存在します。

関連会社及び共同支配企業に対する投資は、取得時に取得原価で認識し、持分法を用いて会計処理しております。持分法では、関連会社及び共同支配企業に対する投資は当初取得原価で計上され、重要な影響力を有することとなった日から重要な影響力を喪失する日までの、関連会社及び共同支配企業の純損益及びその他の包括利益（当社グループの会計方針に整合させるための調整後）に対する当社グループの持分を認識し、関連会社及び共同支配企業に対する投資額を修正します。

関連会社又は共同支配企業の損失に対する当社グループの持分相当額が関連会社又は共同支配企業に対する投資持分（実質的に関連会社又は共同支配企業に対する正味投資の一部を構成する長期投資を含む）を上回った場合には、当社グループが関連会社又は共同支配企業に代わって債務（法的債務又は推定的債務）を負担する、又は支払いを行う場合を除き、それ以上の損失については認識しません。

「取得原価」が取得日に認識された関連会社又は共同支配企業の「識別可能資産、負債及び偶発負債の公正価値純額の当社グループの持分」を超える金額は、のれんとして認識し、関連会社又は共同支配企業に対する投資の帳簿価額に含まれます。取得日に認識された関連会社又は共同支配企業の「識別可能資産、負債及び偶発負債の公正価値純額の当社グループの持分」が「取得原価」を超える金額は直ちに損益で認識しております。

関連会社又は共同支配企業に対する投資の帳簿価額の一部を構成するのれんは別個に認識されておらず、個別に減損テストを実施していませんが、関連会社又は共同支配企業に対する投資を単一の資産として、関連会社又は共同支配企業に対する投資が減損している客観的な証拠が存在する場合に、減損テストの対象としておりません。

関連会社又は共同支配企業との取引から発生した未実現利益は、当該関連会社又は共同支配企業に対する当所持分を上限として投資から控除しております。未実現損失は、減損している客観的な証拠がない場合に限り、未実現利益と同様の方法で控除しております。

(2) 企業結合

当社グループは企業結合に対して「取得法」を適用しております。取得対価には、当社から被取得企業の従前の所有者に対して移転した資産、発生した負債、当社が発行した持分及び条件付対価契約から生じる負債の公正価値が含まれております。

負債性証券又は持分証券の発行に関連するものを除いて、企業結合に関連して当社グループに発生する取引費用は、発生時に費用処理しております。

IFRS第3号「企業結合」に基づく認識の要件を満たす被取得企業の識別可能な資産、負債及び偶発負債は、以下を除いて、取得日の公正価値で測定しております。

- ・繰延税金資産及び負債はIAS第12号「法人所得税」に、また、従業員給付契約に係る負債（又は資産）はIAS第19号「従業員給付」に準拠して、それぞれ認識及び測定しております。

当社グループはのれんを、取得日時時点で測定した取得対価の公正価値と被取得企業に対する非支配持分の金額の合計から、取得日時点における識別可能な取得資産及び引受負債の純認識額を控除した額として測定しております。この差額が負の金額である場合には、純損益に認識しております。

当社グループは、非支配持分を公正価値で測定するか、又は識別可能な純資産の認識金額の比例持分で測定するかを、取得日に個々の取引ごとに選択しております。

当初認識後、のれんは、取得原価から減損損失累計額を控除して測定しております。持分法で会計処理している被投資企業については、のれんの帳簿価額を投資の帳簿価額に含めております。

IFRS移行日前の取得により生じたのれんは、IFRS移行日にIFRSに基づく減損テストを実施した後のIFRS移行日現在の従前の一般に認められた会計原則による帳簿価額を基礎として報告しております。

(3) 外貨

(a) 機能通貨及び表示通貨

当社グループの各企業がそれぞれの財務諸表を作成する際に、その企業の機能通貨以外の通貨での取引は、取引日における為替レートで各企業の機能通貨に換算しております。当社グループの連結財務諸表は、当社の機能通貨である日本円を表示通貨としております。

(b) 外貨建項目の換算

外貨建貨幣性資産及び負債は、期末日の為替レートで機能通貨に再換算しております。公正価値で測定されている外貨建非貨幣性資産及び負債は、当該公正価値の算定日における為替レートで機能通貨に再換算しております。再換算によって発生した為替差額は、純損益として認識しております。ただし、公正価値で測定しその変動をその他の包括利益として認識する金融商品の再換算により発生した差額、キャッシュ・フロー・ヘッジから生じる換算差額については、その他の包括利益として認識しております。取得原価により測定されている外貨建非貨幣性項目は、取引日の為替レートを使用して換算しております。

(c) 在外営業活動体

機能通貨が表示通貨と異なるグループ企業（主に在外営業活動体）の資産及び負債は、その在外営業活動体の取得により発生したのれん、識別した資産及び負債並びにその公正価値の調整を含め、期末日の為替レートで表示通貨に換算しております。在外営業活動体の収益及び費用は、その期間中の為替レートが著しく変動していない限り、期中平均為替レートで表示通貨に換算しております。

在外営業活動体の財務諸表の換算から生じる為替換算差額は、その他の包括利益で認識しております。在外営業活動体の持分全体の処分、及び支配又は重要な影響力の喪失を伴う持分の一部処分につき、当該換算差額は、処分損益の一部として純損益に振り替えております。

(4) 現金及び現金同等物

現金及び現金同等物は、手許現金、随時引き出し可能な預金及び容易に換金可能であり、かつ、価値の変動について僅少なリスクしか負わない取得日から3ヶ月以内に償還期限の到来する短期投資からなっております。

(5) 金融商品

(a) 金融資産

金融資産は、当社グループが当該金融資産の契約条項の当事者となった取引日に当初認識しております。

金融資産は、次の条件がともに満たされる場合には、償却原価で測定する金融資産に分類し、それ以外の場合には公正価値で測定する金融資産に分類しております。

- ・ 契約上のキャッシュ・フローを回収するために資産を保有することを目的とする事業モデルに基づいて、資産が保有されている。
- ・ 金融資産の契約条件により、元本及び元本残高に対する利息の支払のみであるキャッシュ・フローが特定の日に生じる。

公正価値で測定する金融資産については、純損益を通じて公正価値で測定する（FVTPL）金融資産に分類され、純損益を通じて公正価値で測定しております。

ただし、売買目的で保有する資本性金融商品以外の資本性金融商品であり、当社グループが当初認識時にその他の包括利益を通じて公正価値で測定するという指定を行ったものについては、その他の包括利益を通じて公正価値で測定する（FVTOCI）金融資産に分類され、その他の包括利益を通じて公正価値で測定しております。この指定を行うか否かは個々の資本性金融商品ごとに決定されており、取消不能なものとして継続的に適用しております。

（償却原価で測定する金融資産）

償却原価で測定する金融資産は、公正価値に当該金融資産に直接帰属する取引費用を加算した金額で当初認識しております。

当初認識後、償却原価で測定する金融資産の帳簿価額については実効金利法を用いて算定し、必要な場合には減損損失を控除しております。実効金利法による利息収益は純損益で認識しております。

（FVTPLの金融資産）

FVTPLの金融資産は、当初認識時に公正価値で認識し、取引費用は発生時に純損益で認識しております。当初認識後は公正価値で測定し、公正価値の変動から生じる評価損益、受取利息及び受取配当金は、純損益として認識しております。

（FVTOCIの金融資産）

FVTOCIの金融資産は、公正価値に取得に直接帰属する取引費用を加算した金額で当初認識しております。当初認識後は公正価値で測定し、公正価値の変動はその他の包括利益として認識しております。当該金融資産の認識を中止した場合、あるいは公正価値が著しく下落した場合にはその他の包括利益を通じて認識された利得又は損失の累計額を利益剰余金に振り替えております。

このような投資から獲得した配当は、当該配当が明らかに投資原価の回収を示していなければ純損益として認識しております。

当社グループは、金融資産の認識の中止については、当該金融資産からのキャッシュ・フローを受け取る権利が消滅した時点、又はその権利を譲渡し、かつ、当社グループが所有に係るリスクと経済価値のほとんど全てを移転した時点で行っております。

(b) 償却原価で測定する金融資産の減損

償却原価で測定する金融資産の予想信用損失について、損失評価引当金を計上しています。損失評価引当金の認識にあたっては、報告期間の末日ごとに償却原価で測定する金融資産又は金融資産グループに当初認識時点からの信用リスクの著しい増加があるかどうかを検討し予想信用損失を認識しております。期末時点で、金融商品に係る信用リスクが当初認識以降に著しく増加していない場合には、報告日後12ヶ月以内の生じ得る債務不履行

事象から生じる予想信用損失（12ヶ月の予想信用損失）を認識しております。一方、期末時点で、金融商品にかかる信用リスクが当初認識以降に著しく増加している場合には、当該金融商品の予想存続期間にわたるすべての生じ得る債務不履行事象から生じる予想信用損失（全期間の予想信用損失）を認識しております。ただし、営業債権及びその他の債権については、簡便的に過去の信用損失等に基づいて全期間の予想信用損失を認識しております。

予想信用損失の金額は、当社グループに支払われるべき契約上のキャッシュ・フローの総額と、当社グループが受け取ると見積る将来キャッシュ・フローとの差額の現在価値として測定し、損益として認識しています。

なお、債務者の財務状況の著しい悪化、債務者による支払不履行又は延滞等の契約違反等、金融資産が信用減損している客観的な証拠がある場合、損失評価引当金を控除後の帳簿価額の純額に対して、実効金利法を適用し利息収益を測定しています。

また、金融資産の全体又は一部分を回収するという合理的な予想を有していない場合は、当該金額を金融資産の帳簿価額から直接減額しています。

(c) 金融負債

金融負債は、当社グループが当該金融商品の契約条項の当事者になる時点で認識しております。

当社グループは、金融負債として、買掛金及びその他の短期債務を有しており、公正価値に、当該金融負債に直接帰属する取引費用を控除した金額で当初認識しております。当初認識後は、実効金利法を用いた償却原価により測定しております。

当社グループは、金融負債が消滅した場合、つまり、契約上の義務が免責、取消又は失効となった場合に、金融負債の認識を中止しております。

(d) デリバティブ及びヘッジ会計

当社グループのデリバティブ取引の執行・管理については、デリバティブ取引管理規程に従って行っており、当社の経理財務部が決裁担当者の承認を得て実行しております。また、デリバティブの利用にあたっては信用リスクを軽減するために格付けの高い金融機関のみと取引を行っております。

当社グループは、ヘッジ開始時に、ヘッジ会計を適用しようとするヘッジ関係並びにヘッジを実施するに当たってのリスク管理目的及び戦略について、公式に指定及び文書化を行っております。当該文書は、具体的なヘッジ手段、ヘッジの対象となる項目又は取引、ヘッジされるリスクの性質及びヘッジ関係の有効性の評価方法などを含んでおります。

デリバティブは契約を締結した日の公正価値で当初認識しております。当初認識後は公正価値で測定し、公正価値の変動のうちヘッジ有効部分はその他の包括利益で認識し、ヘッジ非有効部分は直ちに純損益で認識しております。その他の包括利益を通じて認識された利得又は損失の累計額はヘッジ対象のキャッシュ・フローが純損益に影響を与えるのと同じ期に、連結包括利益計算書においてその他の包括利益から控除し、純損益に振り替えております。

ヘッジがヘッジ会計の要件を満たさない場合、ヘッジ手段が失効、売却、終了又は行使された場合には、ヘッジ会計の適用を将来に向けて中止しております。ヘッジ会計を中止した場合、当社グループは、既にその他の包括利益で認識したキャッシュ・フロー・ヘッジの残高を、予定取引が純損益に影響を与えるまで引き続き計上しております。予定取引の発生が予想されなくなった場合は、キャッシュ・フロー・ヘッジの残高は、即時に純損益で認識しております。

(e) 金融資産及び負債の表示

金融資産及び金融負債は、当社グループがそれらの残高を相殺する法的権利を有し、純額で決済するか、又は資産の実現と負債の決済を同時に行う意図を有する場合にのみ、連結財政状態計算書上で相殺し、純額で表示しております。

(f) 金融商品の公正価値

各決算日現在で活発な金融市場において取引されている金融商品の公正価値は、市場における公表価格等を参照しております。

活発な市場が存在しない金融商品の公正価値は、適切な評価技法（インカムアプローチ、マーケットアプローチ）を使用して算定しております。

公正価値の算定方法は、「26 金融商品の公正価値」に記載しております。

(6) 有形固定資産

(a) 認識及び測定

有形固定資産については、原価モデルを採用し、取得原価から減価償却累計額及び減損損失累計額を控除した金額で計上しております。

取得原価には資産の取得に直接関連する費用、解体・除去及び土地の原状回復費用、及び資産計上すべき借入費用が含まれております。

有形固定資産の構成要素の耐用年数が構成要素ごとに異なる場合は、それぞれ別個の有形固定資産項目として計上しております。

(b) 減価償却

減価償却費は償却可能価額をもとに算定しております。償却可能価額は、資産の取得原価から残存価額を差し引いて算出しております。

減価償却については、有形固定資産の各構成要素の見積耐用年数にわたり、定額法に基づいております。なお、土地は償却しておりません。

主要な有形固定資産の見積耐用年数は以下のとおりであります。

- ・建物及び構築物 3 - 45年
- ・工具、器具及び備品 2 - 15年

減価償却方法、耐用年数及び残存価額は、連結会計年度末日に見直しを行い、必要に応じて改訂しております。

(7) のれん及び無形資産

(a) 企業結合により取得した無形資産（のれん及びその他の無形資産）

当初認識時におけるのれんの測定については、「(2)企業結合」に記載しております。

企業結合により取得し、のれんとは区別して認識された無形資産は、取得日の公正価値で当初認識しております。

のれんを除く無形資産は、個別に取得した無形資産と同様に、取得原価から償却累計額及び減損損失累計額を控除した金額で計上しております。

(b) ソフトウェア

当社グループは、自社利用目的のソフトウェアを購入又は開発するための特定のコストを支出しております。

新しい科学的又は技術的知識の獲得のために行われる研究活動に対する支出は、発生時に費用計上しております。開発活動による支出については、信頼性をもって測定可能であり、技術的に実現可能であり、将来経済的便益を得られる可能性が高く、当社グループが開発を完成させ、当該資産を使用又は販売する意図及びそのための十分な資源を有している場合にのみ、無形資産として資産計上しております。

資産計上したソフトウェアに係る支出は、取得原価から償却累計額及び減損損失累計額を控除した金額で計上しております。

(c) 研究開発費

新規の科学的又は技術的な知識及び理解を得る目的で実施される研究活動に関する支出は、発生時に純損益として認識しております。一定の要件を満たすことで資産化した開発費用は、取得原価から償却累計額及び減損損失累計額を控除した金額で計上しております。

(d) ゲーム著作権及び暗号資産に対する投資を除くその他の無形資産（個別に取得した無形資産）

当社グループは、他社が開発したオンラインゲームの配信権を購入し、無形資産として認識しております。ゲーム著作権及び当社グループが取得したその他の無形資産で有限の耐用年数が付されたものについては、取得原価から償却累計額及び減損損失累計額を控除した金額で計上されております。なお、耐用年数を確定できない

無形資産はありません。

(e) 暗号資産に対する投資

当社グループは、暗号資産に対する投資をIAS第38号「無形資産」(以下「IAS第38号」という。)に基づく無形資産として認識し、取得原価で当初測定しております。当社グループは、当該無形資産には使用期限がなく、交換手段として用いられる限り存続すると考えているため、耐用年数を確定できない無形資産と判定し、償却を行っておりません。当初認識の後には、当社グループは、再評価モデルを用いて当該無形資産を測定することを選択しております。

再評価モデルのもとでは、当社グループは当該無形資産を再評価額(再評価日の公正価値から再評価日以降の減損損失累計額を控除した額)で計上しております。IAS第38号での再評価の目的上、公正価値は活発な市場を参照して測定します。

当社グループは、再評価の結果として無形資産の帳簿価額が増加する場合には、当該増加額をその他の包括利益に認識し、再評価剰余金としてその他の資本の構成要素に累積します。ただし、当該増加額は、過去に純損益に認識した同じ無形資産の再評価による減少額の戻入れとなる範囲内で、純損益に認識します。

当社グループは、再評価の結果として無形資産の帳簿価額が減少する場合には、当該減少額を費用として認識します。ただし、当該減少額は、当該無形資産に係る再評価剰余金の貸方残高の範囲内で、その他の包括利益に認識します。その他の包括利益に認識する減少額は、再評価剰余金としてその他の資本の構成要素に累積されている金額の減額となります。

当社グループは、当該無形資産の認識の中止により再評価剰余金を実現させる場合には、当該再評価剰余金を利益剰余金に直接振り替えます。

(f) 償却

償却費は、資産の取得原価から残存価額を差し引いた金額に基づいております。無形資産の償却は、当該資産が使用可能な状態になった日から見積耐用年数にわたり、定額法に基づいております。

主要な無形資産の見積耐用年数は以下のとおりであります。

- ・ゲーム著作権 3 - 10年

償却方法、耐用年数及び残存価額は、連結会計年度末日に見直しを行い、必要に応じて改訂しております。なお、残存価額をゼロとしております。

(8) リース

当社グループは、契約の締結時に契約がリースであるか又はリースを含んでいるかを判定しております。契約が特定された資産の使用を支配する権利を一定期間にわたり対価と交換に移転する場合には、当該契約はリース、若しくはリースを含んでいるものとしております。契約が特定された資産の使用を支配する権利を移転するか否かを評価するために、当社グループは以下のことを検討しております。

- ・ 契約が特定された資産の使用を含むか
- ・ 当社グループが使用期間全体にわたり資産の使用からの経済的便益のほとんどすべてを得る権利を有しているか
- ・ 当社グループが資産の使用を指図する権利を有しているか

当社グループは、リース要素が含まれる契約の締結時又は見直し時に、契約で合意した対価を、各リース要素及び非リース要素の独立価格の比率に基づいて各要素に按分します。

ただし、当社グループが借手となる建物等のリースについては、非リース要素を分離せずに、リース要素と非リース要素を単一のリース要素として会計処理することを選択しております。

当社グループは、借手が原資産を使用する権利を有する解約不能期間に、次の両方を加えた期間をリース期間としております。

- ・ リースを延長するオプションの対象期間(借手が当該オプションを行使することが合理的に確実である場合)
- ・ リースを解約するオプションの対象期間(借手が当該オプションを行使しないことが合理的に確実である場合)

（借手としてのリース）

当社グループは、リースの使用開始日に使用权資産とリース負債を認識します。

使用权資産は、取得原価で当初測定しております。この取得原価は、リース負債の当初測定額に、開始日又はそれ以前に支払ったリース料を調整し、発生した当初直接コストと原資産の解体及び除去、原資産又は原資産の設置された敷地の原状回復の際に生じるコストの見積りを加え、受領済みのリース・インセンティブを控除して算定します。

当初認識後、使用权資産は、開始日から使用权資産の耐用年数の終了時又はリース期間の終了時のいずれか早い方の日まで、定額法により減価償却します。使用权資産の見積耐用年数は、有形固定資産と同様に決定します。さらに、使用权資産は、減損損失により減額され、対応するリース負債の再測定に際して調整されます。

リース負債は、開始日時点で支払われていないリース料をリースの計算利率を用いて割り引いた現在価値で当初測定しております。リースの計算利率が容易に算定できない場合には、借手の追加借入利率を使用しております。借手の追加借入利率は、国債等のリスクフリーレートに信用リスクを加味した方法、直近の金融機関からの借入利率を用いる方法等により算定しております。

リース負債の測定に含めるリース料総額は、以下で構成されます。

- ・ 固定リース料（実質的な固定リース料を含む）から、受け取るリース・インセンティブを控除した額
- ・ 指数又はレートに基づいて算定される変動リース料（当初測定には開始日現在の指数又はレートを用いる）
- ・ 残価保証に基づいて借手が支払うと見込まれる金額
- ・ 当社グループが行使することが合理的に確実である場合の購入オプションの行使価格
- ・ リースの解約に対するペナルティの支払額（リース期間が借手によるリース解約オプションの行使を反映している場合）

開始日後におけるリース負債は、リース負債に係る金利を反映するように帳簿価額を増額し、支払われたリース料を反映するように帳簿価額を減額しております。指数又はレートの変動により将来のリース料が変動した場合、残価保証に基づいて支払うと見込まれる金額の見積りが変動した場合、又は購入、延長、解約オプションを行使するかどうかの判定が変化した場合、リース負債は再測定されます。

リース負債を再測定する場合、対応する修正は使用权資産の帳簿価額を修正するか、使用权資産の帳簿価額がゼロまで減額されている場合には損益として認識します。

当社グループは、連結財政状態計算書において、投資不動産の定義を満たさない使用权資産を「使用权資産」に、リース負債を「リース負債（流動）」及び「リース負債（非流動）」にて表示しております。

（短期リース及び少額リース）

当社グループは、リース期間が12カ月以内の短期リース及び原資産が少額である資産のリースについて、使用权資産及びリース負債を認識しないことを選択しております。

当社グループは、これらのリースに係るリース料をリース期間にわたり定額法により費用として認識しております。

（貸手としてのリース）

当社グループがリースの貸手である場合、リース契約時にそれぞれのリースをファイナンス・リース又はオペレーティング・リースに分類しております。それぞれのリースを分類するに当たり、当社グループは、原資産の所有に伴うリスクと経済価値が実質的にすべて移転するか否かを総合的に評価しております。移転する場合はファイナンス・リースに、そうでない場合はオペレーティング・リースに分類しております。

この評価の一環として、当社グループは、リース期間が原資産の経済的耐用年数の大部分を占めているかなど、特定の指標を検討しております。

- ・ 当社グループが中間の貸手である場合、ヘッドリースとサブリースは別個に会計処理しております。
- ・ サブリースの分類は、原資産ではなくヘッドリースから生じる使用权資産を参照して判定しております。
- ・ ヘッドリースが上記の免除規定を適用して会計処理する短期リースである場合、サブリースはオペレーティ

ング・リースとして分類しております。

- ・ 契約がリース要素と非リース要素を含む場合、当社グループは、IFRS第16号を適用して契約における対価を按分しております。

当社グループは、オペレーティング・リースによるリース料をリース期間にわたり定額法により収益として認識し、「その他の収益」に含めて表示しております。

ファイナンス・リースによるリース料については、開始日において、ファイナンス・リースに基づいて保有している資産を財政状態計算書に認識し、それらを正味リース投資未回収額に等しい金額で債権として「営業債権及びその他の債権」及び「その他の金融資産（非流動）」に表示しております。

開始日において、正味リース投資未回収額の測定に含まれるリース料は、リース期間中に原資産を使用する権利に対する下記の支払のうち開始日に受け取っていない金額で構成されております。

- ・ 固定リース料（実質上の固定リース料を含む）から、支払うリース・インセンティブを控除した金額
- ・ 変動リース料のうち、指数又はレートに応じて決まる金額（当初測定には、開始日現在の指数又はレートを用いる）
- ・ 貸手に提供される残価保証
- ・ 購入オプションを借手が行使することが合理的に確実である場合の、当該オプションの行使価格
- ・ リース解約に対するペナルティの支払額（リース期間が借手のリース解約オプションの行使を反映している場合）

当社グループは、ファイナンス・リースによるリース料を当社グループの正味リース投資未回収額に対する一定の期間リターン率を反映するパターンに基づいて、リース期間にわたり「金融収益」として認識しております。

(9) 非金融資産の減損

棚卸資産及び繰延税金資産を除く当社グループの非金融資産の帳簿価額は、四半期ごとに減損の兆候の有無を判断しております。減損の兆候が存在する場合は、当該資産の回収可能価額を見積もっております。のれん及び耐用年数を確定できない、又は未だ使用可能ではない無形資産については、回収可能価額を連結会計年度末日ごと及び減損の兆候を識別した時に見積もっております。

資産又は資金生成単位の回収可能価額は、使用価値と処分コスト控除後の公正価値のうち、いずれか高い金額としております。使用価値の算定において、見積将来キャッシュ・フローは、貨幣の時間的価値及び当該資産の固有のリスクを反映した税引前の割引率を用いて現在価値に割り引いております。資金生成単位については、継続的に使用することにより他の資産又は資産グループのキャッシュ・インフローから、概ね独立したキャッシュ・インフローを生み出す最小の資産グループとしております。

のれんの資金生成単位については、のれんが内部報告目的で管理される単位に基づき決定し、集約前の事業セグメントの範囲内となっております。

全社資産は独立したキャッシュ・インフローを生み出していないため、全社資産に減損の兆候がある場合、全社資産が帰属する資金生成単位の回収可能価額を算定して判断しております。

減損損失については、資産又は資金生成単位の帳簿価額が回収可能価額を超過する場合には純損益で認識しております。資金生成単位に関連して認識した減損損失は、まずその単位に配分されたのれんの帳簿価額を減額するように配分し、次に資金生成単位内のその他の資産の帳簿価額を比例的に減額するように配分しております。

過去に認識した資産の減損損失については、四半期ごとに減損損失の減少又は消滅を示す兆候の有無を判断しております。減損の戻し入れの兆候があり、回収可能価額の決定に使用した見積りが変化した場合には、減損損失を戻し入れております。減損損失については、減損損失を認識しなかった場合の帳簿価額から必要な減価償却費又は償却費を控除した後の帳簿価額を超えない金額を上限として戻し入れております。なお、のれんに関連する減損損失は戻し入れておりません。

(10) 従業員給付

(a) 確定拠出型年金制度

当社及び一部の子会社では確定拠出型年金制度を採用しております。確定拠出型年金制度は、雇用主が一定額の掛金を他の独立した企業に拠出し、その拠出額以上の支払いについて法的又は推定的債務を負わない退職後給付制度です。確定拠出型年金制度の拠出は、従業員がサービスを提供した期間に費用として認識しております。

(b) 確定給付型年金制度

一部の子会社では確定給付型年金制度を採用しております。確定給付型年金制度は、確定拠出型年金制度以外の退職後給付制度です。確定給付型年金制度に関連する当該子会社の債務は、従業員が過年度及び当年度において提供したサービスの対価として獲得した将来給付額を見積り、当該金額を現在価値に割り引くことによって算定しております。

(c) 短期従業員給付

短期従業員給付については、割引計算は行わず、関連するサービスが提供された時点で費用として計上しております。

賞与については、当社グループが、従業員から過去に提供された労働の結果として支払うべき現在の法的又は推定的債務を負っており、かつその金額を信頼性をもって見積ることができる場合に、それらの制度に基づいて支払われると見積られる額を負債として認識しております。

(11) 株式に基づく報酬

当社グループは、取締役及び従業員に対するインセンティブ制度としてストック・オプション制度を導入しております。ストック・オプションは、付与日における公正価値によって見積り、最終的に権利確定すると予想されるストック・オプションの数を考慮した上で、付与日から権利が確定するまでの期間にわたり費用として認識し、同額をその他の資本の構成要素の増加として認識しております。付与されたオプションの公正価値は、オプションの諸条件を考慮し、二項モデル等を用いて算定しております。また、条件については定期的に見直し、必要に応じて権利確定数の見積りを修正しております。

ストック・オプションが行使された場合、当社は新株を発行し、「(13) 株主資本」に記載した方法により会計処理を行っております。

(12) 引当金

引当金は、過去の事象の結果として、当社グループが、合理的に見積り可能である法的又は推定的債務を現在の債務として負っており、当該債務を決済するために経済的資源の流出が生じる可能性が高い場合に認識しております。引当金は、見積将来キャッシュ・フローを貨幣の時間的価値及び当該負債に特有のリスクを反映した税引前の利率を用いて現在価値に割り引いております。時の経過に伴う割引額の割戻しは金融費用として認識しております。

資産除去債務については、賃借事務所・建物等に対する原状回復義務に備え、過去の原状回復実績及び事務所等に施した内部造作の耐用年数を考慮して決定した使用見込期間等を基礎として、各物件の状況を個別具体的に勘案して見積り、認識及び測定しております。

(13) 株主資本

(a) 普通株式

当社が発行した普通株式は、発行価額を資本金及び資本剰余金に計上し、直接発行費用（税効果考慮後）は資本剰余金から控除しております。

(b) 自己株式

自己株式を取得した場合は、直接取引費用を含む税効果考慮後の支払対価を、資本の控除項目として認識しております。自己株式を売却した場合は、帳簿価額と売却時の対価の差額を資本剰余金として認識しております。

(14) 収益

当社グループは、PCオンライン事業、モバイル事業、PCオンラインゲーム配信に係るコンサルティング事業及びインターネット広告事業を行っております。通常の商取引において提供されるサービスの対価の公正価値から、売上関連の税金を控除した金額で収益を測定しております。

サービスの提供に関する取引に関し、顧客との契約について下記の5ステップアプローチに基づき、収益を認識しております。

ステップ1：顧客との契約の識別

ステップ2：契約における履行義務の識別

ステップ3：取引価格の算定

ステップ4：履行義務への取引価格の配分

ステップ5：履行義務の充足時（又は充足するにつれて）の収益の認識

当社グループにおいては顧客との契約獲得のための増分費用や、それに伴う回収可能であると見込まれる部分について資産として認識されるものはありません。また、連結財政状態計算書の「繰延収益」は、IFRS第15号における契約負債に該当するものであります。

当社グループは、顧客との契約に含まれる別個の財又はサービスを識別し、これを取引単位として履行義務を識別しており、履行義務の識別にあたっては本人か代理人かの検討を行っております。収益の主要な区分におけるそれぞれの収益認識基準、収益の総額表示と純額表示に関する基準は以下のとおりであります。

(A) 収益の主要な区分ごとの収益認識基準

当社グループは、(a)PCオンライン事業及びモバイル事業におけるアイテム等の販売に係る売上収益（ゲーム課金による収益）、(b)当社グループが開発し製品化したPCオンラインゲームの配信権を供与することによるロイヤリティ収益、(c)PCオンラインゲーム配信にかかるコンサルティング事業及びゲーム内広告事業に係る収益を主な収益としております。

(a) PCオンライン事業及びモバイル事業におけるアイテム等の販売に係る売上収益（ゲーム課金による収益）

PCオンライン事業では、当社グループ又は他社が開発したPCオンラインゲームの配信を行っております。当社グループのPCオンラインゲームでは、基本的なゲームの利用料は無料ですが、これに必要なアイテムの購入や特定のサービスを利用する際に課金する方式をとっております。PCオンラインゲームにおいてはゲーム・ポイントと交換して取得したゲーム・アイテムの利用期間を見積り、当該見積利用期間にわたって売上収益を認識しております。

モバイル事業では、スマートフォン、タブレット等の端末を通じて、当社グループ又は他社が開発したモバイルゲームの配信を行っております。モバイルゲームにおいては、基本的なゲームの利用料は無料ですが、これに必要なアイテムの購入や特定のサービスを利用する際に課金する方式をとっております。モバイルゲームにおいてはゲーム・ポイントと交換して取得したゲーム・アイテムの利用期間を見積り、当該見積利用期間にわたって売上収益を認識しております。

なお、PCオンライン事業及びモバイル事業は大部分を本人としてサービスを提供しておりますが、一部のサービスにつきましては代理人としてサービスを提供しております。

(b) 当社グループが開発し製品化したPCオンラインゲームの配信権を供与することによるロイヤリティ収益

当社グループは、当社グループが開発し、製品化したPCオンラインゲームの著作権者として、グループ外の配信会社とライセンス契約を締結し、その配信権を供与します。

配信権を第三者に供与することによって発生するロイヤリティ収益は、取引に関連する経済的便益が当社グループに流入する可能性が高く、かつ収益の金額を信頼性をもって測定できるときに、関連するロイヤリティ契約の契約期間にわたり履行義務が充足されるものと認識しております。

なお、ライセンス契約による配信権の供与は、本人として取引を行っております。

(c) PCオンラインゲーム配信にかかるコンサルティング事業及びゲーム内広告事業に係る収益

コンサルティング事業は、子会社が中国国内の配信会社に対して、ビルディングシステム及び会員システムの構築及び管理業務、事業戦略、ゲーム運営、マーケティングに係るコンサルティングサービスを提供しており、サービスの提供に関する取引の進捗度に応じて収益を認識しております。コンサルティング事業は本人としてサービスを提供しております。

ゲーム内広告事業は、ユーザーがゲームの中で広告機能が付加された機能性アイテムを使用することにより、広告をユーザーに直接露出しており、広告実施期間にわたって売上収益を認識しております。ゲーム内広告事業につきましては契約毎に本人か代理人かの判断をしております。

(B) 履行義務の充足時（又は充足するにつれて）の収益の認識

履行義務の充足に関しては、サービスを顧客に移転することによって当社グループが履行義務を充足したときに、又は充足するにつれて、収益を認識しております。

PCオンライン事業、モバイル事業、PCオンラインゲーム配信にかかるコンサルティング事業及びインターネット広告事業は、それぞれ一定の期間にわたり履行義務が充足されるものと認識しております。なお、セグメント情報においては、PCオンラインゲーム配信にかかるコンサルティング事業における収益はPCオンラインに、インターネット広告事業における収益はその他に含まれております。

(a) 一時点で充足される履行義務

顧客への引渡時において支配が移転するため、一時点において収益を認識しております。

(b) 一定の期間にわたり充足される履行義務

次の要件のいずれかに該当する場合は、サービスに対する支配を一定の期間にわたり移転するため、一定の期間にわたり履行義務を充足し収益を認識しております。

- () 顧客が、当社グループの履行によって提供される便益を、当社グループが履行するにつれて同時に受け取って消費する。
- () 当社グループの履行が、資産（例えば仕掛品）を創出するか又は増価させ、顧客が当該資産の創出又は増価につれてそれを支配する。
- () 当社グループの履行が、当社グループが他に転用できる資産を創出せず、かつ、当社グループが現在までに完了した履行に対する支払を受ける強制可能な権利を有している。

ゲーム課金の収益に対する履行義務は、ゲーム毎に販売アイテムのサービス期間（履行義務期間）を見積り認識しております。履行義務の充足期間は、見積られたサービス期間と同一の期間とし、販売アイテムの仕様に応じ消耗性・期間性・永久性の3種類に分類し算出しております。

また、履行義務が永久に継続する永久性アイテムに関しましては、ユーザーのサービス利用期間を加重平均して算出する方法を採用しております。

ロイヤリティ収益は、当社グループが保有する著作権等の契約期間をもって履行義務の充足期間として収益を認識しております。

(C) 収益の総額表示と純額表示

当社グループでは、通常の商取引において、仲介業者又は代理人としての機能を果たす場合があります。このような取引における収益を報告するにあたり、収益を顧客から受け取る対価の総額で表示するか、又は顧客から受け取る対価の総額から第三者に対する手数料その他の支払額を差し引いた純額で表示するかを判断しております。ただし、総額又は純額、いずれの方法で表示した場合でも、純損益に影響はありません。

収益を総額表示とするか純額表示とするかの判定に際しては、その取引における履行義務の性質が、特定された財又はサービスを自ら提供する履行義務（すなわち、「本人」）に該当するか、それらの財又はサービスが当該他の当事者によって提供されるように手配する履行義務（すなわち、「代理人」）に該当するかを基準としております。当社グループが「本人」に該当する取引である場合には、履行義務を充足する時点で、又は充足するにつれて収益を総額で認識しております。当社グループが「代理人」に該当する取引である場合には、履行義務を充足する時点で、又は充足するにつれて、特定された財又はサービスが当該他の当事者によって提供されるように手配することと交換に権利を得ると見込んでいる報酬又は手数料の金額にて収益を純額で認識しております。本人か代理人かの判定に際しては、物品の販売及びサービスの提供に係る重要なリスク及び便益のエクスポージャーについて、取引条件等を個別に評価しております。

なお、特定された財又はサービスを当該財又はサービスが顧客に移転される前に支配している場合におきましては、「本人」に該当いたします。

ある取引において当社グループが本人に該当し、その結果、当該取引に係る収益を総額で表示するための判断要素として、次の指標を考慮しております。

- (a) サービスを顧客へ提供する、又は注文を履行する第一義的な責任を有している。
- (b) 直接又は間接的に価格決定に関する裁量権を有している。
- (c) 顧客に対する債権に係る顧客の信用リスクを負っている。

(15) 金融収益及び金融費用

金融収益は、受取利息、受取配当金、為替差益、純損益を通じて公正価値で測定する金融資産の公正価値の変動及び売却に係る利益等から構成されております。受取利息は、実効金利法により発生時に認識しております。受取配当金は、当社グループの受領権が確定した日に認識しております。金融費用は、支払利息、為替差損、純損益を通じて公正価値で測定する金融資産の公正価値の変動及び売却に係る損失等から構成されております。支払利息は実効金利法により発生時に認識しております。

(16) 法人所得税費用

法人所得税費用は、当期税金と繰延税金から構成されております。これらは、企業結合に関連するもの、及び直接資本の部又はその他の包括利益で認識される項目を除き、純損益で認識しております。

当期税金費用は、期末日時点において施行又は実質的に施行される税率を乗じて算定する当期の課税所得又は損失に係る納税見込額あるいは還付見込額の見積りで測定しております。

繰延税金資産及び繰延税金負債は、資産及び負債の会計上の帳簿価額と税務上の金額との一時差異に対して認識しております。繰延税金資産は、一時差異を利用できるだけの課税所得が生じる可能性が高い範囲内においてのみ認識しております。なお、次の一時差異に対しては、繰延税金資産及び繰延税金負債を認識しておりません。

- ・ のれんの当初認識における将来加算一時差異
- ・ 企業結合以外の取引で、かつ会計上又は税務上のいずれかの損益にも影響を及ぼさない取引における資産又は負債の当初認識にかかる一時差異
- ・ 子会社並びに関連会社及び共同支配企業に対する投資にかかる将来加算一時差異のうち、一時差異の解消時期をコントロールでき、かつ予見可能な期間内に一時差異が解消されない可能性が高い場合
- ・ 子会社並びに関連会社及び共同支配企業に対する投資にかかる将来減算一時差異のうち、予見可能な期間内に一時差異が解消される可能性が高くない場合

繰延税金資産及び繰延税金負債の相殺が行われるのは、当期税金資産と当期税金負債を相殺する法律上強制力のある権利を有しており、かつ、繰延税金資産及び繰延税金負債が単一の納税主体に対して、同一の税務当局によっ

て課されている法人所得税に関連するものであります。

(17) 1株当たり当期利益

当社グループは、普通株式に係る基本的及び希薄化後1株当たり当期利益（親会社の所有者に帰属）を開示しております。基本的1株当たり当期利益は、親会社の所有者に帰属する当期利益を、その期間の自己株式を調整した発行済普通株式の加重平均株式数で除して算定しております。希薄化後1株当たり当期利益は、全ての希薄化効果のある潜在的普通株式による影響について、親会社の所有者に帰属する当期利益及び自己株式を調整した発行済株式の加重平均株式数を調整することにより算定しております。当社グループの潜在的普通株式はストック・オプション制度等に係るものであります。

(18) 配当金

当社の株主に対する配当は、当社の取締役会により承認された日の属する期間の負債として認識しております。

(19) セグメント情報

事業セグメントとは、他の事業セグメントとの取引を含む、収益を稼得し費用を発生させる事業活動の構成単位であります。すべての事業セグメントの事業の成果は、個別にその財務情報が入手可能なものであり、かつ各セグメントへの経営資源の配分及び業績の評価を行うために、当社の取締役会が定期的にレビューしております。

4 重要な会計上の見積り及び判断

IFRSに準拠した連結財務諸表の作成において、経営者は、会計方針の適用並びに資産、負債、収益及び費用の報告額に影響を及ぼす判断、会計上の見積り及び仮定の設定を行っております。見積り及び仮定は、過去の実績や、合理的だと考えられる様々な要因に基づく経営者の最善の判断に基づいております。しかし実際の結果は、その性質上、見積り及び仮定と異なることがあり、将来の不確実な経済条件の変動による影響を受けて、翌期以降の連結財務諸表において認識する金額に重要な影響を与える可能性があります。見積り及びその基礎となる仮定は継続して見直しております。これらの見積りの見直しによる影響は、当該見積りを見直した期間及び将来の期間において認識しております。

会計方針の適用に際して行う判断のうち、連結財務諸表上で認識する金額に最も重要な影響を与える事項は以下のとおりであります。

- ・子会社並びに関連会社及び共同支配企業の範囲の決定（3 重要な会計方針（1）連結の基礎）

当連結会計年度及び翌連結会計年度において重要な修正をもたらすリスクのある将来に係る仮定及び当連結会計年度末におけるその他の見積りの不確実性に関する事項は、主に以下のとおりであります。

- (1) 金融商品の公正価値の測定方法（3 重要な会計方針（5）金融商品及び26 金融商品の公正価値）

特定の金融商品の公正価値は、重要な観察可能でないインプットを含む評価技法に基づき算定されております。重要な観察可能でないインプットは、将来の不確実な経済条件の変動によって影響を受ける可能性があります。当連結会計年度に計上した金額は、連結財政状態計算書の「その他の金融資産（非流動）」に含まれております。

- (2) のれん及び無形資産の減損（3 重要な会計方針（9）非金融資産の減損及び10 のれん及び無形資産）

当社グループは、のれん及び無形資産について、「3 重要な会計方針（9）非金融資産の減損」に従って、減損テストを実施しております。減損テストにおける回収可能価額は、使用価値と処分コスト控除後の公正価値のうちいずれか高い金額とし、使用価値の算定においては、将来キャッシュ・フロー予測に含まれる成長率や割引率等の仮定に基づいて算定されております。これらの仮定は、経営者の最善の見積りと判断により決定されますが、将来の不確実な経済条件の変動によって影響を受ける可能性があります。当連結会計年度に計上した金額は、連結財政状態計算書の「のれん」及び「無形資産」に含まれております。

- (3) 繰延税金資産の回収可能性（3 重要な会計方針（16）法人所得税費用及び14 繰延税金資産及び繰延税金負債）

繰延税金資産は、将来減算一時差異、未使用の繰越税額控除及び税務上の繰越欠損金について、それらを回収できる課税所得が生じると見込まれる時期及び金額に基づき算定されております。課税所得が生じると見込まれる時期及び金額は、経営者の最善の見積りと判断により決定されますが、将来の不確実な経済条件の変動によって影響を受ける可能性があります。当連結会計年度に計上した金額は、連結財政状態計算書の「繰延税金資産」になります。

5 セグメント情報

(1) 報告セグメントの概要

当社グループの報告セグメントは、当社グループの構成単位のうち分離された財務諸表が入手可能であり、取締役会が、経営資源の配分の決定及び業績を評価するために、定期的に検討を行う対象となっているものであります。

当社グループは、PCオンラインゲーム及びモバイルゲームの制作・開発、配信を行っており、取り扱う商品・サービスについて国内においては当社、海外においては現地連結子会社が、それぞれ独立した経営単位として各地域における包括的な戦略を立案し、事業活動を展開しております。したがって、当社グループは、PCオンラインゲーム及びモバイルゲームの制作・開発、配信を基礎とした各社の所在地別の事業セグメントから構成されております。なお、当社グループは、所在地毎の各子会社における事業の特性などから、為替の変動が業績に与える影響が類似しており、かつその影響の業績に占める割合も大きいことから、各社の所在地別に事業セグメントを集約することで、報告セグメントを作成しております。報告セグメントは「日本」、「韓国」、「中国」、「北米」及び「その他」の5つとしており、「その他」の区分には欧州及びアジア諸国が含まれております。

また、当社グループは、IFRS第15号「顧客との契約から生じる収益」を適用しております。これにより、当社グループは、顧客との契約から生じる収益を顧客との契約に基づき、PCオンライン、モバイル及びその他に収益を分解表示しております。

(2) 報告セグメントの収益及び損益

当社グループのセグメント情報は次のとおりであります。

前連結会計年度(自 2021年1月1日 至 2021年12月31日)

(単位：百万円)

| | 報告セグメント | | | | | | 調整額 (注4) | 連結 |
|---------------------|---------|---------|-------|--------|-------|---------|-------------|---------|
| | 日本 | 韓国 | 中国 | 北米 | その他 | 計 | | |
| 売上収益 | | | | | | | | |
| 外部収益 | | | | | | | | |
| PCオンライン | 3,292 | 180,975 | 3,150 | 6,051 | 1,231 | 194,699 | - | 194,699 |
| モバイル | 1,729 | 67,497 | - | 8,844 | 8 | 78,078 | - | 78,078 |
| その他 | 21 | 1,655 | - | 9 | 0 | 1,685 | - | 1,685 |
| 外部収益 計 | 5,042 | 250,127 | 3,150 | 14,904 | 1,239 | 274,462 | - | 274,462 |
| セグメント間収益 | 1,003 | 2,753 | - | 890 | 549 | 5,195 | 5,195 | - |
| 計 | 6,045 | 252,880 | 3,150 | 15,794 | 1,788 | 279,657 | 5,195 | 274,462 |
| セグメント利益又は損失 (注1) | 11,939 | 109,191 | 1,680 | 175 | 4,902 | 93,855 | 4 | 93,851 |
| その他の収益・費用(純額) | - | - | - | - | - | - | - | 2,310 |
| 営業利益 | - | - | - | - | - | - | - | 91,541 |
| 金融収益・費用(純額) (注5) | - | - | - | - | - | - | - | 46,519 |
| 再評価による損失 (注7) | - | - | - | - | - | - | - | 1,589 |
| 持分法による投資損失 | - | - | - | - | - | - | - | 999 |
| 税引前当期利益 | - | - | - | - | - | - | - | 135,472 |
| (その他の項目) | | | | | | | | |
| 減価償却費及び償却費 (注6) | 5 | 7,203 | 116 | 192 | 952 | 8,468 | - | 8,468 |
| 減損損失 | 80 | 2,815 | - | 46 | - | 2,941 | - | 2,941 |
| 資本的支出(注3) | 37 | 3,713 | 42 | 1,190 | 203 | 5,185 | - | 5,185 |

(注) 1. セグメント利益又は損失は、売上収益から売上原価及び販売費及び一般管理費を控除しております。

2. セグメント間の内部取引価格は、一般的な市場価格に基づいております。

3. 資本的支出には、有形固定資産、使用権資産及び無形資産への投資が含まれております。ただし、取引所を通じて行った暗号資産に対する投資は、無形資産への投資から除かれております。

4. セグメント利益又は損失の調整額 4百万円は、セグメント間取引消去であります。

5. 金融収益の主な内訳は、為替差益36,432百万円であります。

6. 有形固定資産及び無形資産の他、使用権資産から生じた減価償却費が含まれております。

7. 無形資産(取引所を通じて行った暗号資産に対する投資)の再評価により、純損益に認識された再評価の損失であります。

8. PCオンライン及びモバイルについては、主に役務に対する支配が一定期間にわたり移転するため、一定の期間にわたり履行義務を充足し収益を認識しております。

当連結会計年度(自 2022年1月1日 至 2022年12月31日)

(単位：百万円)

| | 報告セグメント | | | | | | 調整額 (注4) | 連結 |
|---------------------|---------|---------|-------|--------|-------|---------|-------------|---------|
| | 日本 | 韓国 | 中国 | 北米 | その他 | 計 | | |
| 売上収益 | | | | | | | | |
| 外部収益 | | | | | | | | |
| PCオンライン | 3,455 | 227,757 | 3,341 | 6,310 | 1,367 | 242,230 | - | 242,230 |
| モバイル | 1,223 | 101,813 | - | 6,766 | - | 109,802 | - | 109,802 |
| その他 | 24 | 1,648 | - | 9 | 1 | 1,682 | - | 1,682 |
| 外部収益 計 | 4,702 | 331,218 | 3,341 | 13,085 | 1,368 | 353,714 | - | 353,714 |
| セグメント間収益 | 1,253 | 3,099 | - | 938 | 792 | 6,082 | 6,082 | - |
| 計 | 5,955 | 334,317 | 3,341 | 14,023 | 2,160 | 359,796 | 6,082 | 353,714 |
| セグメント利益又は損失 (注1) | 10,643 | 129,255 | 1,556 | 6,217 | 5,311 | 108,640 | 1 | 108,639 |
| その他の収益・費用(純額) | - | - | - | - | - | - | - | 4,943 |
| 営業利益 | - | - | - | - | - | - | - | 103,696 |
| 金融収益・費用(純額) (注5) | - | - | - | - | - | - | - | 52,431 |
| 再評価による損失 (注7) | - | - | - | - | - | - | - | 5,356 |
| 持分法による投資損失 | - | - | - | - | - | - | - | 10,246 |
| 税引前当期利益 | - | - | - | - | - | - | - | 140,525 |
| (その他の項目) | | | | | | | | |
| 減価償却費及び償却費 (注6) | 1 | 5,477 | 123 | 330 | 836 | 6,767 | - | 6,767 |
| 減損損失 | 42 | 2,787 | - | 329 | 2,179 | 5,337 | - | 5,337 |
| 資本的支出(注3) | 9 | 14,521 | 114 | 630 | 854 | 16,128 | - | 16,128 |

(注) 1. セグメント利益又は損失は、売上収益から売上原価及び販売費及び一般管理費を控除しております。

2. セグメント間の内部取引価格は、一般的な市場価格に基づいております。

3. 資本的支出には、有形固定資産、使用権資産及び無形資産への投資が含まれております。ただし、取引所を通じて行った暗号資産に対する投資は、無形資産への投資から除かれております。

4. セグメント利益又は損失の調整額 1百万円は、セグメント間取引消去であります。

5. 金融収益の主な内訳は、為替差益41,708百万円及びSix Waves Inc.株式の譲渡に係る持分法で会計処理されている投資の売却益9,531百万円であります。

当該売却益は、第1四半期連結会計期間において、当社が保有するSix Waves Inc.株式の全てをStillfront Group AB (publ)に譲渡したことにより発生いたしました。これにより、Six Waves Inc.は、第1四半期連結会計期間において持分法の適用範囲から除外されております。

6. 有形固定資産及び無形資産の他、使用権資産から生じた減価償却費が含まれております。

7. 無形資産(取引所を通じて行った暗号資産に対する投資)の再評価により、純損益に認識された再評価の損失であります。

8. PCオンライン及びモバイルについては、主に役務に対する支配が一定期間にわたり移転するため、一定の期間にわたり履行義務を充足し収益を認識しております。

(3) 主要な製品及び役務からの売上収益

主要な製品及び役務からの売上収益は次のとおりであります。

| | 前連結会計年度 (自 2021年1月1日 至 2021年12月31日) | 当連結会計年度 (自 2022年1月1日 至 2022年12月31日) |
|--------|-------------------------------------------|-------------------------------------------|
| | 百万円 | 百万円 |
| ゲーム課金 | 190,345 | 253,415 |
| ロイヤリティ | 79,285 | 95,279 |
| その他 | 4,832 | 5,020 |
| 合計 | 274,462 | 353,714 |

(4) 地域ごとの情報

非流動資産(金融資産、繰延税金資産及び暗号資産に対する投資を除く)の帳簿価額は、次のとおりであります。

| | 前連結会計年度 (2021年12月31日) | 当連結会計年度 (2022年12月31日) |
|-----|--------------------------|--------------------------|
| | 百万円 | 百万円 |
| 日本 | 5 | 2 |
| 韓国 | 50,014 | 62,745 |
| 中国 | 205 | 227 |
| 北米 | 1,175 | 1,001 |
| その他 | 32,302 | 29,828 |
| 合計 | 83,701 | 93,803 |

(注) 1. 非流動資産は資産の所在地によっており、国又は地域に分類しております。

2. 国又は地域の区分は地理的近接度によっております。

3. 各区分に属する主な国又は地域

(1) 北米：米国

(2) その他：欧州及びアジア諸国

外部顧客からの売上収益は、次のとおりであります。

前連結会計年度(自 2021年1月1日 至 2021年12月31日)

| | 事業別の売上収益 | | | 合計 |
|--------|----------|--------|-------|---------|
| | PCオンライン | モバイル | その他 | |
| | 百万円 | 百万円 | 百万円 | 百万円 |
| 主な地域市場 | | | | |
| 日本 | 3,291 | 7,152 | 26 | 10,469 |
| 韓国 | 102,934 | 50,270 | 1,479 | 154,683 |
| 中国 | 73,006 | 589 | - | 73,595 |
| 北米及び欧州 | 5,463 | 13,108 | 97 | 18,668 |
| その他 | 10,005 | 6,959 | 83 | 17,047 |
| 合計 | 194,699 | 78,078 | 1,685 | 274,462 |

- (注) 1. 売上収益は顧客の所在地を基礎とし、国又は地域に分類しております。
2. 国又は地域の区分は地理的近接度によっております。
3. 各区分に属する主な国又は地域
(1) 北米及び欧州：米国、カナダ及び欧州
(2) その他：中南米及びアジア諸国

当連結会計年度(自 2022年1月1日 至 2022年12月31日)

| | 事業別の売上収益 | | | 合計 |
|--------|----------|---------|-------|---------|
| | PCオンライン | モバイル | その他 | |
| | 百万円 | 百万円 | 百万円 | 百万円 |
| 主な地域市場 | | | | |
| 日本 | 3,592 | 6,916 | 15 | 10,523 |
| 韓国 | 134,087 | 77,249 | 1,564 | 212,900 |
| 中国 | 85,787 | 593 | 11 | 86,391 |
| 北米及び欧州 | 6,469 | 13,570 | 12 | 20,051 |
| その他 | 12,295 | 11,474 | 80 | 23,849 |
| 合計 | 242,230 | 109,802 | 1,682 | 353,714 |

- (注) 1. 売上収益は顧客の所在地を基礎とし、国又は地域に分類しております。
2. 国又は地域の区分は地理的近接度によっております。
3. 各区分に属する主な国又は地域
(1) 北米及び欧州：米国、カナダ及び欧州
(2) その他：中南米及びアジア諸国

(5) 主要な顧客に関する情報

前連結会計年度及び当連結会計年度において単独で当社グループの収益の10%以上に貢献する顧客は1社あり、当該顧客から生じた収益はそれぞれ63,743百万円(韓国セグメント)、75,070百万円(韓国セグメント)であります。

6 現金及び現金同等物

現金及び現金同等物の内訳は次のとおりであります。

| | 前連結会計年度 (2021年12月31日) | 当連結会計年度 (2022年12月31日) |
|-------|--------------------------|--------------------------|
| | 百万円 | 百万円 |
| 現金 | 3 | 4 |
| 要求払預金 | 365,236 | 409,364 |
| 合計 | 365,239 | 409,368 |

7 営業債権及びその他の債権

営業債権及びその他の債権の内訳は次のとおりであります。

| | 前連結会計年度 (2021年12月31日) | 当連結会計年度 (2022年12月31日) |
|---------|--------------------------|--------------------------|
| | 百万円 | 百万円 |
| 売掛金 | 16,990 | 29,567 |
| 未収入金 | 1,148 | 1,205 |
| リース債権 | 490 | 651 |
| 損失評価引当金 | 1,065 | 982 |
| その他 | 14 | 3 |
| 合計 | 17,577 | 30,444 |

営業債権及びその他の債権の年齢分析及び損失評価引当金は、以下のとおりであります。

| | 前連結会計年度 (2021年12月31日) | | 当連結会計年度 (2022年12月31日) | |
|-----------|--------------------------|---------|--------------------------|---------|
| | 営業債権 及びその他の債権 | 損失評価引当金 | 営業債権 及びその他の債権 | 損失評価引当金 |
| | 百万円 | 百万円 | 百万円 | 百万円 |
| 期日経過前 | 17,478 | 119 | 30,159 | - |
| 3ヶ月以内 | 195 | 0 | 386 | 118 |
| 3ヶ月超6ヶ月以内 | 174 | 151 | 33 | 16 |
| 6ヶ月超1年以内 | 3 | 3 | 2 | 2 |
| 1年超 | 792 | 792 | 846 | 846 |
| 合計 | 18,642 | 1,065 | 31,426 | 982 |

信用リスクの管理方針については、「25 金融リスク管理」に記載のとおりであります。営業債権及びその他の債権の減損に対する損失評価引当金の増減は、以下のとおりであります。

| | 前連結会計年度 (自 2021年1月1日 至 2021年12月31日) | 当連結会計年度 (自 2022年1月1日 至 2022年12月31日) |
|--------------------|-------------------------------------------|-------------------------------------------|
| | 百万円 | 百万円 |
| 期首残高 | 1,076 | 1,065 |
| 純損益で認識した損失評価引当金の増加 | 26 | 19 |
| 回収不能として直接償却された債権 | 14 | 142 |
| 未使用額の取崩 | 48 | 45 |
| 在外営業活動体の換算差額 | 25 | 85 |
| 期末残高 | 1,065 | 982 |

- (注) 1. 当社グループは、営業債権及びその他の債権について簡便的に過去の信用損失等に基づいて全期間の予想信用損失を認識しております。
2. 前連結会計年度及び当連結会計年度において、損失評価引当金の変動に影響を与えるような、総額での帳簿価額の著しい増減はありません。

8 その他の預金

その他の預金の全額は満期が3ヶ月を超える定期預金であります。

9 有形固定資産

有形固定資産の取得原価、減価償却累計額及び減損損失累計額の増減、並びに帳簿価額は次のとおりであります。

| 取得原価 | 建物及び 構築物 | 車両 運搬具 | 工具、器具 及び備品 | 土地 | 建設 仮勘定 | 合計 |
|--------------|-------------|-----------|---------------|-------|-----------|--------|
| | 百万円 | 百万円 | 百万円 | 百万円 | 百万円 | 百万円 |
| 2021年1月1日 | 19,958 | 31 | 11,187 | 6,927 | 31 | 38,134 |
| 連結範囲の変更による減少 | 20 | - | 17 | - | - | 37 |
| 取得 | 316 | 14 | 1,285 | - | - | 1,615 |
| 除却 | 6 | - | 59 | - | - | 65 |
| 売却又は処分 | - | 9 | 359 | - | - | 368 |
| 科目振替 | 1 | 0 | 29 | - | 32 | 60 |
| その他 | - | - | 126 | - | - | 126 |
| 在外営業活動体の換算差額 | 459 | 1 | 414 | 153 | 1 | 1,028 |
| 2021年12月31日 | 20,708 | 37 | 12,548 | 7,080 | - | 40,373 |
| 新規子会社の取得 | - | - | 0 | - | - | 0 |
| 取得 | 172 | 17 | 2,585 | - | 61 | 2,835 |
| 除却 | 99 | - | 156 | - | - | 255 |
| 売却又は処分 | 16 | 9 | 697 | 2 | - | 724 |
| 科目振替 | 74 | - | 25 | - | 61 | 38 |
| その他 | 7 | - | - | - | - | 7 |
| 在外営業活動体の換算差額 | 1,717 | 3 | 1,038 | 596 | 0 | 3,354 |
| 2022年12月31日 | 22,563 | 48 | 15,343 | 7,674 | - | 45,628 |

| 減価償却累計額及び 減損損失累計額 | 建物及び 構築物 | 車両 運搬具 | 工具、器具 及び備品 | 土地 | 建設 仮勘定 | 合計 |
|----------------------|-------------|-----------|---------------|-----|-----------|--------|
| | 百万円 | 百万円 | 百万円 | 百万円 | 百万円 | 百万円 |
| 2021年1月1日 | 4,723 | 23 | 9,197 | - | - | 13,943 |
| 連結範囲の変更による減少 | 12 | - | 9 | - | - | 21 |
| 減価償却費 | 687 | 8 | 1,196 | - | - | 1,891 |
| 減損損失(注) | 9 | - | 39 | - | - | 48 |
| 除却 | 6 | - | 59 | - | - | 65 |
| 売却又は処分 | - | 9 | 339 | - | - | 348 |
| 科目振替 | 2 | - | 6 | - | - | 4 |
| 在外営業活動体の換算差額 | 127 | 0 | 354 | - | - | 481 |
| 2021年12月31日 | 5,530 | 22 | 10,373 | - | - | 15,925 |
| 新規子会社の取得 | - | - | 0 | - | - | 0 |
| 減価償却費 | 795 | 9 | 1,513 | - | - | 2,317 |
| 減損損失(注) | 1 | - | 37 | - | - | 38 |
| 除却 | 82 | - | 156 | - | - | 238 |
| 売却又は処分 | 4 | 5 | 667 | - | - | 676 |
| 科目振替 | 7 | - | 38 | - | - | 45 |
| 在外営業活動体の換算差額 | 469 | 2 | 861 | - | - | 1,332 |
| 2022年12月31日 | 6,716 | 28 | 11,999 | - | - | 18,743 |

(注) 当社グループは、当初想定していた収益性が見込めなくなったため、前連結会計年度及び当連結会計年度において減損損失を認識しております。当該減損損失は、連結損益計算書の「その他の費用」に含まれております。

| 帳簿価額 | 建物及び 構築物 | 車両 運搬具 | 工具、器具 及び備品 | 土地 | 建設 仮勘定 | 合計 |
|-------------|-------------|-----------|---------------|-------|-----------|--------|
| | 百万円 | 百万円 | 百万円 | 百万円 | 百万円 | 百万円 |
| 2021年1月1日 | 15,235 | 8 | 1,990 | 6,927 | 31 | 24,191 |
| 2021年12月31日 | 15,178 | 15 | 2,175 | 7,080 | - | 24,448 |
| 2022年12月31日 | 15,847 | 20 | 3,344 | 7,674 | - | 26,885 |

10 のれん及び無形資産

のれん及び無形資産の取得原価、償却累計額及び減損損失累計額の増減、並びに帳簿価額は次のとおりであります。

| 取得原価 | のれん | 無形資産 | | | | 合計 |
|---------------|--------|----------------|--------|------------------------|-------------|---------|
| | | ゲーム著作権 (注3) | ソフトウェア | 暗号資産に対 する投資 (注5) | その他 (注4) | |
| | | 百万円 | 百万円 | 百万円 | 百万円 | |
| 2021年1月1日 | 70,439 | 101,016 | 8,245 | - | 7,502 | 116,763 |
| 連結範囲の変更による減少 | - | - | 0 | - | - | 0 |
| 取得 | - | 7 | 503 | 11,068 | 202 | 11,780 |
| 再評価による増減(純損益) | - | - | - | 1,589 | - | 1,589 |
| 除却 | - | 2 | 18 | - | - | 20 |
| 売却又は処分 | - | 3 | - | - | 3 | 6 |
| 科目振替 | - | 44 | 336 | - | 463 | 755 |
| 在外営業活動体の換算差額 | 1,883 | 3,070 | 189 | - | 185 | 3,444 |
| その他の増減 | - | 3 | 2 | - | - | 5 |
| 2021年12月31日 | 72,322 | 104,135 | 8,585 | 9,479 | 7,423 | 129,622 |
| 新規子会社の取得 | 1,498 | - | - | - | - | - |
| 取得 | - | 15 | 1,293 | - | 1,793 | 3,101 |
| 再評価による増減(純損益) | - | - | - | 5,356 | - | 5,356 |
| 除却 | - | - | 126 | - | 146 | 272 |
| 科目振替 | - | 85 | 13 | - | 194 | 122 |
| 在外営業活動体の換算差額 | 4,454 | 9,214 | 740 | 360 | 650 | 10,244 |
| 2022年12月31日 | 78,274 | 113,449 | 10,479 | 3,763 | 9,526 | 137,217 |

| 償却累計額及び減損損失累計額 | のれん | 無形資産 | | | | |
|----------------|--------|----------------|--------|------------------------|-------------|---------|
| | | ゲーム著作権 (注3) | ソフトウェア | 暗号資産に 対する投資 (注5) | その他 (注4) | 合計 |
| | | 百万円 | 百万円 | 百万円 | 百万円 | 百万円 |
| 2021年1月1日 | 32,014 | 89,063 | 7,255 | - | 5,510 | 101,828 |
| 連結範囲の変更による減少 | - | - | 0 | - | - | 0 |
| 償却費 | - | 3,380 | 135 | - | 902 | 4,417 |
| 減損損失 | - | 2,251 | 21 | - | 117 | 2,389 |
| 除却 | - | 2 | 18 | - | - | 20 |
| 売却又は処分 | - | 2 | - | - | - | 2 |
| 科目振替 | - | 2 | 61 | - | - | 63 |
| 在外営業活動体の換算差額 | 1,370 | 2,925 | 170 | - | 149 | 3,244 |
| 2021年12月31日 | 33,384 | 97,617 | 7,624 | - | 6,678 | 111,919 |
| 償却費 | - | 1,207 | 188 | - | 420 | 1,815 |
| 減損損失 | 1,372 | 3,760 | 1 | - | 123 | 3,884 |
| 除却 | - | - | 126 | - | 146 | 272 |
| 科目振替 | - | - | 12 | - | - | 12 |
| 在外営業活動体の換算差額 | 3,382 | 9,028 | 637 | - | 563 | 10,228 |
| 2022年12月31日 | 38,138 | 111,612 | 8,312 | - | 7,638 | 127,562 |

| 帳簿価額 | のれん | 無形資産 | | | | |
|-------------|--------|----------------|--------|------------------------|-------------|--------|
| | | ゲーム著作権 (注3) | ソフトウェア | 暗号資産に 対する投資 (注5) | その他 (注4) | 合計 |
| | | 百万円 | 百万円 | 百万円 | 百万円 | 百万円 |
| 2021年1月1日 | 38,425 | 11,953 | 990 | - | 1,992 | 14,935 |
| 2021年12月31日 | 38,938 | 6,518 | 961 | 9,479 | 745 | 17,703 |
| 2022年12月31日 | 40,136 | 1,837 | 2,167 | 3,763 | 1,888 | 9,655 |

- (注) 1. 無形資産の償却費は、連結損益計算書の「売上原価」及び「販売費及び一般管理費」に含まれております。
2. 前連結会計年度及び当連結会計年度において重要な自己創設に該当する無形資産はありません。
3. 特定のゲーム著作権には関連するブランドが含まれております。
4. ゲーム配信権については、その他に含めております。
5. 当社グループは、2021年4月に暗号資産取引所(当社の兄弟会社であるBitstamp Ltd.)を通じてビットコイン(暗号資産)に対する投資を行いました。当該取引は関連当事者取引に該当します。当社グループは、当該暗号資産に対する投資を毎四半期末(期末日の23時59分[日本標準時又は米国太平洋標準時])時点で再評価しております。なお、当第4四半期連結会計期間において、当社が、当該暗号資産に対する投資を当社の連結子会社であるNexon US Holding Inc.に譲渡したことに伴い、再評価時点を期末日の23時59分[日本標準時]時点から期末日の23時59分[米国太平洋標準時]時点に変更しております。当社グループは、当該資産の公正価値ヒエラルキーをレベル2に区分し、主に取引先の暗号資産取引所における相場価格を用いて公正価値測定しております。なお、公正価値ヒエラルキーのレベル間の振替は、振替を生じさせた事象又は状況の変化が生じた日に認識します。再評価した無形資産の帳簿価額(取引コスト控除前の公正価値)は、前連結会計年度及び当連結会計年度において、それぞれ9,479百万円及び3,763百万円であり、当該無形資産を認識後に原価モデルで測定していたとした場合に認識されていたであろう帳簿価額(処分コスト控除後の公正価値)は、前連結会計年度及び当連結会計年度において、それぞれ9,461百万円及び3,755百万円であります。無形資産に係る再評価剰余金は、前連結会計年度末及び当連結会計年度末において発生しておりません。

6. 当社グループにおける重要なゲーム著作権の帳簿価額及び当連結会計年度における残存償却期間は次のとおりであります。

| 報告 セグメント | 会社 | 前連結会計年度 (2021年12月31日) | 当連結会計年度 (2022年12月31日) | 残存償却期間 年 |
|-------------|---------------------------|--------------------------|--------------------------|-------------|
| | | 百万円 | 百万円 | |
| 韓国 | NEXON Games Co., Ltd. (注) | 2,616 | - | - |
| その他 | Embark Studios AB | 3,765 | 1,651 | 5 |

(注) 2022年3月に「NAT GAMES Co., Ltd.」から「NEXON Games Co., Ltd.」に社名を変更しております。

当社グループは、のれんについて、少なくとも年1回減損テストを行っております。さらに、のれん及び無形資産に減損の兆候がある場合には、その都度、減損テストを行っております。のれん及び無形資産の減損テストにおける回収可能価額は使用価値に基づき算定しておりますが、NEXON Games Co., Ltd.については、使用価値と処分コスト控除後の公正価値のうち、いずれか高い金額に基づき算定しております。なお、処分コスト控除後の公正価値は、活発な市場における相場価格に基づいて算定しております。

使用価値は、資金生成単位から生ずると見込まれる将来キャッシュ・フローの見積額を現在価値に割り引いて算出しております。

将来キャッシュ・フローの見積りのための基礎として用いるキャッシュ・フローの予測は、経営者によって承認された直近の事業計画を用い、予測期間は正当な理由がない限り5年以内としております。6年目以降については、市場の長期平均成長率を勘案した一定の成長率を用いており、使用価値の測定で使用した成長率は、前連結会計年度末及び当連結会計年度末においてそれぞれ最大で1%であります。この成長率は市場の長期平均成長率を超過していません。

使用価値の測定で使用した税引前割引率は、前連結会計年度末及び当連結会計年度末において、それぞれ15.6%～18.5%及び14.3%～19.6%であります。なお、減損判定に用いた成長率及び割引率が合理的な範囲で変化したとしても、経営者は当該資金生成単位において、重要な減損損失が発生する可能性は低いと判断しております。ただし、一部ののれん残高の重要性が乏しい子会社については、回収可能価額が帳簿価額を上回っている金額が小さく、将来キャッシュ・フローの見積額が減少した場合に、減損損失が発生する可能性があります。

前連結会計年度及び当連結会計年度における減損テストの主な実施結果は、次のとおりであります。

(Embark Studios ABに係るのれん及びゲーム著作権の減損テストの実施結果)

Embark Studios ABは主に欧州における主力拠点として複数のゲームタイトルの開発事業を行っており、全てのゲームタイトルについて開発段階であることから、当該ゲーム開発のマイルストーンの状況及びリリース後の配信事業から獲得する売上収益の発生状況の見積りには経営者の判断を伴っております。また、当社グループは、Embark Studios ABのゲームタイトルが開発段階であることから、ゲーム著作権が使用可能になっていないと判断し、償却を開始しておりません。

当社グループは、Embark Studios ABに係るのれん及びゲーム著作権について、少なくとも年1回減損テストを行っております。減損テストを実施するにあたり、のれん及びゲーム著作権の回収可能価額は使用価値に基づき算定しております。使用価値は、資金生成単位から生ずると見込まれる将来キャッシュ・フローの見積額を現在価値に割り引いて算出しております。将来キャッシュ・フローの見積りのための基礎として用いるキャッシュ・フローの予測は、経営者によって承認された直近の事業計画を用い、予測期間は正当な理由がない限り5年以内としております。また、使用価値の測定で使用した税引前割引率は前連結会計年度及び当連結会計年度において、それぞれ15.6%及び19.6%であり、当社グループは使用価値の算定に用いる割引率の決定に際して独立した第三者価格算定機関による評価書を取得しております。

使用価値の見積りにおける重要な仮定は、将来キャッシュ・フローに使用される月次アクティブ・ユーザー数、課金ユーザー1人当たりの平均月間売上高、営業費用及び割引率であります。

当社グループは、第2四半期連結会計期間において、開発中のゲームタイトルの一つであるARC Raidersの開発方針の変更及びリリースの延期を決定したことから、当連結会計年度にのれん及びゲーム著作権において減損の兆候が認められております。当社グループは、Embark Studios ABに係るのれん及びゲーム著作権について減損テストを実施した結果、当初想定していた収益性が見込めなくなったため、当連結会計年度においてゲーム著作権について

減損損失2,179百万円を計上しております。

なお、前連結会計年度において、Embark Studios ABに係るのれん及びゲーム著作権について減損テストを実施しておりますが、使用価値が帳簿価額を上回ると判断し、減損損失を認識しておりません。

企業結合で生じたのれんは、取得日に企業結合から利益がもたらされる資金生成単位に配分しております。のれんの帳簿価額の報告セグメント別内訳は次のとおりであります。

| 報告セグメント | 前連結会計年度 (2021年12月31日) | 当連結会計年度 (2022年12月31日) |
|---------|--------------------------|--------------------------|
| | 百万円 | 百万円 |
| 日本 | - | - |
| 韓国 | 13,646 | 14,871 |
| 中国 | - | - |
| 北米 | - | 92 |
| その他 | 25,292 | 25,173 |
| 合計 | 38,938 | 40,136 |

このうち、当社グループにおける報告セグメントごとの重要なのれんは次のとおりであります。

(単位：百万円)

| 報告セグメント | 会社 | 前連結会計年度 (2021年12月31日) | 当連結会計年度 (2022年12月31日) |
|---------|---------------------------|--------------------------|--------------------------|
| 韓国 | NEXON GT Co., Ltd. (注) | 2,487 | - |
| | NEXON Games Co., Ltd. (注) | 8,315 | 11,713 |
| その他 | Embark Studios AB | 25,292 | 25,173 |

(注) 2022年3月31日付で、当社の連結子会社であったNEXON GT Co., Ltd.は、当社の連結子会社であるNAT GAMES Co., Ltd.を存続会社、NEXON GT Co., Ltd.を消滅会社とする吸収合併により消滅しております。また、当該吸収合併に伴い、存続会社である「NAT GAMES Co., Ltd.」の名称を「NEXON Games Co., Ltd.」に変更しております。

当社グループは、当初想定していた収益性が見込めなくなったため、減損損失を認識しております。当該減損損失は、連結損益計算書の「その他の費用」に含まれております。なお、減損損失の主な内訳は次のとおりであります。

前連結会計年度(自 2021年1月1日 至 2021年12月31日)

| 種類 | 報告セグメント | 会社 | 減損損失(百万円) |
|--------|---------|--------------------------|-----------|
| ゲーム著作権 | 韓国 | NEXON Games Co., Ltd.(注) | 2,251 |

(注) 2022年3月に「NAT GAMES Co., Ltd.」から「NEXON Games Co., Ltd.」に社名を変更しております。

当連結会計年度(自 2022年1月1日 至 2022年12月31日)

| 種類 | 報告セグメント | 会社 | 減損損失(百万円) |
|--------|---------|-----------------------|-----------|
| ゲーム著作権 | その他 | Embark Studios AB | 2,179 |
| ゲーム著作権 | 韓国 | NEXON Games Co., Ltd. | 1,581 |
| のれん | 韓国 | methinks Co., Ltd | 1,076 |

11 持分法で会計処理している投資

(1) 関連会社に対する投資

関連会社に関する情報は次のとおりであります。当社にとって重要な関連会社はありません。

なお、一部の関連会社については、当社の議決権保有比率が20%未満であるものの、当社グループが役員の選任権を保有し、当社グループと重要な取引上の契約を締結していること等により、当社がその財務及び経営方針に対して重要な影響力を有していることから、関連会社に含めております。

また、前連結会計年度より関連会社となったAlignment Growth Fund I, LP(以下「本ファンド」という。)については、当社グループが本ファンドの出資比率の過半数を有するものの、当社の最終親会社であり、かつ、本ファンドの他の出資者であるNX Corporationの方針に従い、本ファンドに対し当社グループ単独での権利行使を行うことができないという取決めが存在すること等を踏まえ、当社グループは本ファンドを支配していないと判断しております。一方で、当社グループが本ファンドに対して過半数を超える出資比率を有すること等により重要な影響力を有しているため、本ファンドは関連会社に該当すると判断しております。

| | 前連結会計年度 (自 2021年1月1日 至 2021年12月31日) | 当連結会計年度 (自 2022年1月1日 至 2022年12月31日) |
|-------------------------------|-------------------------------------------|-------------------------------------------|
| | 百万円 | 百万円 |
| 持分法で会計処理している 投資の帳簿価額(注1・2) | 58,933 | 83,595 |
| 純損益の当社グループ持分 | 550 | 8,200 |
| その他の包括利益の当社グループ持分 | 25 | 203 |
| 包括利益合計の当社グループ持分 | 575 | 7,997 |

- (注) 1. 前連結会計年度における持分法で会計処理している投資の大幅な増加要因は、Brothers International, LLCの持分38.1%を46,056百万円で取得し、同社を持分法適用関連会社としたことによるものです。
2. 当連結会計年度における持分法で会計処理している投資の大幅な増加要因は、Smash Capital Fund I L.P.の持分49.9%を4,825百万円で取得し、同社を持分法適用関連会社としたこと、及び持分法適用関連会社に対して追加出資を行うコミットメントを履行したことによるものです。当該コミットメントの詳細については、「37 関連当事者取引 (2) 重要なコミットメント」をご参照ください。

一部の持分法投資先の損失に対する持分について、その累計額が帳簿価額を超過しているため損失を認識していません。当該損失に対する未認識の持分は、当連結会計年度において、18百万円であり、前連結会計年度においては、11百万円です。また、損失に対する未認識の持分の累計額は、当連結会計年度末において54百万円であり、前連結会計年度末においては、36百万円です。

(2) 共同支配企業に対する投資

共同支配企業に関する情報は次のとおりであります。当社にとって重要な共同支配企業はありません。

| | 前連結会計年度 (自 2021年1月1日 至 2021年12月31日) | 当連結会計年度 (自 2022年1月1日 至 2022年12月31日) |
|-----------------------------|-------------------------------------------|-------------------------------------------|
| | 百万円 | 百万円 |
| 持分法で会計処理している 投資の帳簿価額 (注) | - | - |
| 純損益の当社グループ持分 | 1,549 | 2,046 |
| その他の包括利益の当社グループ持分 | 13 | 153 |
| 包括利益合計の当社グループ持分 | 1,562 | 2,199 |

(注) 前連結会計年度及び当連結会計年度において、共同支配企業の損失に対する当社グループの持分が、持分法で会計処理している投資の帳簿価額をそれぞれ1,245百万円及び3,444百万円超過したため、当該超過額を当該共同支配企業に対する長期貸付金から直接減額しております。

(3) 持分法による投資損益

当連結会計年度において、持分法適用会社に対する当社グループの持分比率の減少に伴い、2,569百万円の持分変動損失が発生しており、当連結会計年度の持分法による投資損失にはその金額を含んでおります。

(4) 新規の持分法適用会社に関するコミットメント

当社グループは、2022年12月16日にThe Korean Teachers' Credit Unionとの間で、不動産に係る信託受益証券の50%を190,585百万韓国ウォン（約20,107百万円）で取得する契約を締結しました。

なお、この契約は2023年1月10日に決済されており、当該信託受益証券は翌連結会計年度において持分法として会計処理される予定です。詳細は「41 後発事象」をご参照ください。

12 その他の金融資産

その他の金融資産の内訳は次のとおりであります。

| | 前連結会計年度 (2021年12月31日) | 当連結会計年度 (2022年12月31日) |
|---------------|--------------------------|--------------------------|
| | 百万円 | 百万円 |
| FVTPLの金融資産 | | |
| 有価証券 | 28,629 | 20,316 |
| FVTOCIの金融資産 | | |
| 有価証券 | 183,774 | 140,275 |
| 償却原価で測定する金融資産 | | |
| 敷金及び保証金 | 6,822 | 7,338 |
| 拘束性預金 | 6,985 | 7,995 |
| 貸付金 | 388 | 2,792 |
| 未収利息 | 539 | 2,029 |
| 有価証券(注) | 1,059 | 1,199 |
| その他 | 862 | 956 |
| リース債権 | 2,670 | 2,692 |
| 合計 | 231,728 | 185,592 |
| 流動資産 | 29,140 | 23,078 |
| 非流動資産 | 202,588 | 162,514 |
| 合計 | 231,728 | 185,592 |

(注) 有価証券は、償却原価で測定されている債券であります。

当社グループは、投資先企業との取引関係の維持や強化等を目的として保有する投資及び売買目的保有ではない投資について、FVTOCIの金融資産に指定しております。

連結財政状態計算書のその他の金融資産に計上されているFVTOCIの金融資産の公正価値及び受取配当金は、それぞれ次のとおりであります。

| | 前連結会計年度 (2021年12月31日) | 当連結会計年度 (2022年12月31日) |
|-------|--------------------------|--------------------------|
| | 百万円 | 百万円 |
| 公正価値 | | |
| 上場 | 162,503 | 129,774 |
| 非上場 | 21,271 | 10,501 |
| 合計 | 183,774 | 140,275 |
| | | |
| | 前連結会計年度 (2021年12月31日) | 当連結会計年度 (2022年12月31日) |
| | 百万円 | 百万円 |
| 受取配当金 | | |
| 上場 | 3,073 | 3,753 |
| 非上場 | 2 | 1,207 |
| 合計 | 3,075 | 4,960 |

連結財政状態計算書のその他の金融資産に計上されているFVTOCIの金融資産の主な銘柄の公正価値は次のとおりであります。

| | 前連結会計年度 (2021年12月31日) | 当連結会計年度 (2022年12月31日) |
|---------------------|--------------------------|--------------------------|
| | 百万円 | 百万円 |
| Hasbro, Inc. | 65,191 | 45,084 |
| 株式会社バンダイナムコホールディングス | 30,087 | 27,812 |
| コナミホールディングス株式会社 | 19,532 | 21,124 |
| CD PROJEKT S.A. | 15,699 | 11,272 |
| セガサミーホールディングス株式会社 | 10,194 | 11,266 |

前連結会計年度まで記載しておりましたWonder Holdings Co., Ltd.及びWonder Games Co., Ltd.につきましては、重要性が乏しくなったため当連結会計年度の記載を省略しております。なお、前連結会計年度におけるそれぞれの公正価値は、13,178百万円及び7,845百万円であります。

期中に処分したFVTOCIの金融資産は次のとおりであります。

| 売却日時点の 公正価値 | 前連結会計年度 (自 2021年1月1日 至 2021年12月31日) | | 売却日時点の 公正価値 | 当連結会計年度 (自 2022年1月1日 至 2022年12月31日) | |
|----------------|-------------------------------------------|-------|----------------|-------------------------------------------|-------|
| | 累積利得・損失 (は損失) | 受取配当金 | | 累積利得・損失 (は損失) | 受取配当金 |
| 百万円 | 百万円 | 百万円 | 百万円 | 百万円 | 百万円 |
| 3,535 | 1,459 | - | - | 208 | - |

保有資産の効率化及び有効活用を図るため、FVTOCIの金融資産の売却（認識の中止）を行っております。なお、前連結会計年度及び当連結会計年度において、その他の資本の構成要素から利益剰余金へ振替えた累積利得又は損失（税引後）は2,314百万円及び807百万円であります。

13 その他の資産

その他の資産の内訳は次のとおりであります。

| | 前連結会計年度 (2021年12月31日) | 当連結会計年度 (2022年12月31日) |
|--------|--------------------------|--------------------------|
| | 百万円 | 百万円 |
| 前払費用 | 11,220 | 15,752 |
| 長期前払費用 | 1,025 | 1,755 |
| 前渡金 | 425 | 362 |
| その他 | 508 | 591 |
| 合計 | 13,178 | 18,460 |
| 流動資産 | 12,072 | 16,649 |
| 非流動資産 | 1,106 | 1,811 |
| 合計 | 13,178 | 18,460 |

14 繰延税金資産及び繰延税金負債

(1) 繰延税金

繰延税金資産及び繰延税金負債の発生の主な原因別の内訳及び増減は次のとおりであります。

前連結会計年度(自 2021年1月1日 至 2021年12月31日)

| | 2021年 1月1日 | 損益で認識 | その他の 包括利益で 認識 | その他 (注3) | 2021年 12月31日 |
|-----------------|---------------|--------|---------------------|-------------|-----------------|
| | 百万円 | 百万円 | 百万円 | 百万円 | 百万円 |
| 繰延税金資産 | | | | | |
| FVTPLの有価証券(注1) | 568 | 127 | - | 8 | 449 |
| FVTOCIの有価証券(注1) | 2,465 | - | 2,968 | - | 5,433 |
| 繰延収益 | 5,904 | 14 | - | 130 | 6,020 |
| 減価償却費及び償却費 | 484 | 425 | - | 3 | 62 |
| 引当金 | 1,193 | 103 | - | 27 | 1,117 |
| 繰越欠損金 | 379 | 379 | - | 5 | 763 |
| 税額控除(注2) | 13,078 | 14,915 | - | 459 | 28,452 |
| 未払金・未払費用 | - | 1,182 | - | 23 | 1,205 |
| その他 | 1,053 | 24 | - | 50 | 1,079 |
| 合計 | 25,124 | 15,783 | 2,968 | 705 | 44,580 |
| 繰延税金負債 | | | | | |
| FVTPLの有価証券(注1) | 400 | 133 | - | 2 | 269 |
| FVTOCIの有価証券(注1) | 7,964 | - | 5,521 | - | 13,485 |
| 子会社無形資産の評価差額 | 2,548 | 1,228 | - | 31 | 1,351 |
| 在外子会社の未分配利益 | 42,695 | 964 | - | 3 | 43,656 |
| 減価償却費及び償却費 | 26 | 743 | - | 5 | 774 |
| その他 | 652 | 90 | - | 54 | 796 |
| 合計 | 54,285 | 436 | 5,521 | 89 | 60,331 |

(注) 1. 前連結会計年度より、有価証券の評価差額に係る繰延税金の重要性が増したため、FVTPLで測定する有価証券(FVTPLの有価証券)に係る繰延税金とFVTOCIで測定する有価証券(FVTOCIの有価証券)に係る繰延税金とに区分表示しております。

2. 主にNEOPLE INC.の繰越外国税額控除に対して繰延税金資産を認識しております。また、前連結会計年度における主な増加要因は、NEOPLE INC.の繰越外国税額控除に係る繰延税金資産を追加で認識した影響によるものです。

3. その他には、在外営業活動体の換算差額による影響額等が含まれております。

当連結会計年度(自 2022年1月1日 至 2022年12月31日)

| | 2022年 1月1日 | 損益で認識 | その他の 包括利益で 認識 | その他 (注3) | 2022年 12月31日 |
|-----------------|---------------|-------|---------------------|-------------|-----------------|
| | 百万円 | 百万円 | 百万円 | 百万円 | 百万円 |
| 繰延税金資産 | | | | | |
| FVTPLの有価証券 | 449 | 1 | - | 28 | 476 |
| FVTOCIの有価証券 | 5,433 | - | 5,471 | 406 | 10,498 |
| 繰延収益 | 6,020 | 1,740 | - | 530 | 8,290 |
| 減価償却費及び償却費 | 62 | 7 | - | 5 | 74 |
| 引当金 | 1,117 | 368 | - | 98 | 1,583 |
| 繰越欠損金 | 763 | 4 | - | 24 | 791 |
| 税額控除(注1) | 28,452 | 7,197 | - | 2,488 | 38,137 |
| 未払金・未払費用 | 1,205 | 378 | - | 106 | 1,689 |
| その他 | 1,079 | 271 | - | 94 | 1,444 |
| 合計 | 44,580 | 9,964 | 5,471 | 2,967 | 62,982 |
| 繰延税金負債 | | | | | |
| FVTPLの有価証券 | 269 | 190 | - | 9 | 468 |
| FVTOCIの有価証券(注2) | 13,485 | - | 10,042 | - | 3,443 |
| 子会社無形資産の評価差額 | 1,351 | 1,048 | - | 37 | 340 |
| 在外子会社の未分配利益 | 43,656 | 6,172 | - | 5 | 49,833 |
| 減価償却費及び償却費 | 774 | 213 | - | 68 | 1,055 |
| その他 | 796 | 203 | - | 70 | 1,069 |
| 合計 | 60,331 | 5,730 | 10,042 | 189 | 56,208 |

- (注) 1. 主にNEOPLE INC.の繰越外国税額控除に対して繰延税金資産を認識しております。
2. 当連結会計年度における主な減少要因は、市場性のある株式の市場価格の下落に伴い、FVTOCIの有価証券の公正価値が減少したことによるものであります。
3. その他には、在外営業活動体の換算差額による影響額等が含まれております。

連結財政状態計算書上の繰延税金資産及び繰延税金負債は次のとおりであります。

| | 前連結会計年度 (2021年12月31日) | 当連結会計年度 (2022年12月31日) |
|---------------|--------------------------|--------------------------|
| | 百万円 | 百万円 |
| 繰延税金資産 | | |
| 1年内 | 15,246 | 18,897 |
| 1年超 | 22,968 | 38,248 |
| 合計 | 38,214 | 57,145 |
| 繰延税金負債 | | |
| 1年内 | - | 0 |
| 1年超 | 53,965 | 50,371 |
| 合計 | 53,965 | 50,371 |

当社グループは、繰延税金資産の認識にあたり、将来減算一時差異又は繰越欠損金の一部又は全部が将来課税所得に対して利用できる可能性を考慮しております。繰延税金資産の回収可能性の評価においては、予定される繰延税金負債の取崩、予測される将来課税所得及びタックスプランニングを考慮しております。当社グループは、認識された繰延税金資産については、過去の課税所得水準及び繰延税金資産が認識できる期間における将来課税所得の予測に基づき、税務便益が実現する可能性は高いと判断しております。

繰延税金資産を認識していない将来減算一時差異、税務上の繰越欠損金及び繰越税額控除の金額は、次のとおりであります。

| | 前連結会計年度 (2021年12月31日) | 当連結会計年度 (2022年12月31日) |
|----------|--------------------------|--------------------------|
| | 百万円 | 百万円 |
| 将来減算一時差異 | 24,204 | 29,919 |
| 繰越欠損金 | 106,142 | 121,166 |
| 繰越税額控除 | 16,541 | 2,897 |
| 合計 | 146,887 | 153,982 |

繰延税金資産を認識していない繰越欠損金の金額と繰越期限は次のとおりであります。

| | 前連結会計年度 (2021年12月31日) | 当連結会計年度 (2022年12月31日) |
|-------|--------------------------|--------------------------|
| | 百万円 | 百万円 |
| 1年目 | 923 | 774 |
| 2年目 | 975 | 1,238 |
| 3年目 | 1,235 | 1,703 |
| 4年目 | 1,772 | 1,482 |
| 5年目以降 | 101,237 | 115,969 |
| 合計 | 106,142 | 121,166 |

繰延税金資産を認識していない繰越税額控除の金額と繰越期限は次のとおりであります。

| | 前連結会計年度 (2021年12月31日) | 当連結会計年度 (2022年12月31日) |
|-------|--------------------------|--------------------------|
| | 百万円 | 百万円 |
| 1年目 | - | - |
| 2年目 | - | - |
| 3年目 | - | 9 |
| 4年目 | - | 7 |
| 5年目以降 | 16,541 | 2,881 |
| 合計 | 16,541 | 2,897 |

(注) 前連結会計年度及び当連結会計年度における繰延税金資産を認識していない繰越税額控除の主な減少要因は、NEOPLE INC.の繰越外国税額控除に係る繰延税金資産を追加で認識した影響によるものです。

当社グループは、前連結会計年度又は当連結会計年度に損失を計上しており、かつ繰延税金資産の回収可能性が将来の課税所得の有無に依存している一部の子会社について、繰延税金負債を超過する繰延税金資産を前連結会計年度及び当連結会計年度においてそれぞれ685百万円及び1,463百万円認識しております。これは各企業が繰越欠損金、繰越税額控除及び将来減算一時差異を解消できるだけの課税所得を稼得する可能性が高いとする経営陣の評価に基づいております。

前連結会計年度末及び当連結会計年度末において、繰延税金負債を認識していない子会社及び関連会社の投資に係る将来加算一時差異はそれぞれ、7,295百万円及び1,393百万円であります。

(2) 法人所得税費用

法人所得税費用の内訳は次のとおりであります。

| | 前連結会計年度 (自 2021年1月1日 至 2021年12月31日) | 当連結会計年度 (自 2022年1月1日 至 2022年12月31日) |
|-----------|-------------------------------------------|-------------------------------------------|
| | 百万円 | 百万円 |
| 当期法人所得税費用 | 37,753 | 44,769 |
| 繰延法人所得税費用 | 15,347 | 4,234 |
| 合計 | 22,406 | 40,535 |

当社は、主に法人税、住民税及び事業税を課されており、これらを基礎として計算した法定実効税率は、前連結会計年度及び当連結会計年度において30.6%となっております。ただし、海外子会社についてはその所在地における法人税等が課されております。

当該法定実効税率と、連結損益計算書における平均実際負担税率との差異要因は次のとおりであります。

| | 前連結会計年度 (自 2021年1月1日 至 2021年12月31日) | 当連結会計年度 (自 2022年1月1日 至 2022年12月31日) |
|---------------------------------|-------------------------------------------|-------------------------------------------|
| | % | % |
| 法定実効税率 | 30.6 | 30.6 |
| 損金及び益金に永久に算入されない額 | 2.8 | 1.7 |
| 在外子会社の税率差異 | 5.2 | 2.7 |
| 在外子会社の優遇税制に伴う軽減措置 (注1) | 5.1 | - |
| 繰延税金資産が認識されなかった一時差 異等の増減(注2) | 10.2 | 5.7 |
| 外国税額 | 8.6 | 8.4 |
| 税額控除(注3) | 6.7 | 11.0 |
| 持分法適用会社の影響 | 0.2 | 1.7 |
| のれんの減損 | - | 0.3 |
| 留保金課税 | 1.2 | 0.3 |
| 在外子会社の未分配利益 | 0.7 | 4.2 |
| 過年度法人税等 | 0.4 | 0.1 |
| 税率変更による影響 | 0.5 | 0.3 |
| 連結納税による影響 | 0.3 | 0.1 |
| その他 | 0.0 | 0.7 |
| 平均実際負担税率 | 16.5 | 28.8 |

(注) 1. 在外子会社の優遇税制に伴う軽減措置は、韓国子会社のNEOPLE INC.が韓国済州島に移転したことに伴い法人税の優遇措置を受けたものであります。また、当該優遇措置は、2021年度に終了いたしました。

2. 前連結会計年度及び当連結会計年度における主な減少要因は、NEOPLE INC.の繰越外国税額控除に係る繰延税金資産を追加で認識した影響によるものです。

3. 当連結会計年度における主な減少要因は、NEOPLE INC.の外国税額控除によるものです。

15 仕入債務及びその他の債務

仕入債務及びその他の債務の内訳は次のとおりであります。

| | 前連結会計年度 (2021年12月31日) | | 当連結会計年度 (2022年12月31日) | |
|-----|--------------------------|-------|--------------------------|--------|
| | 百万円 | | 百万円 | |
| 買掛金 | | 4,031 | | 7,895 |
| 未払金 | | 5,323 | | 6,810 |
| 合計 | | 9,354 | | 14,705 |

16 繰延収益

(1) 契約負債

| | 前連結会計年度 (2021年12月31日) | | 当連結会計年度 (2022年12月31日) | |
|------------|--------------------------|--------|--------------------------|--------|
| | 流動 | 非流動 | 流動 | 非流動 |
| | 百万円 | 百万円 | 百万円 | 百万円 |
| ゲーム課金(注1) | 9,510 | 615 | 17,319 | 1,462 |
| ロイヤリティ(注2) | 1,483 | 13,736 | 1,606 | 14,433 |
| その他 | 37 | 3 | 17 | 2 |
| 合計 | 11,030 | 14,354 | 18,942 | 15,897 |

(注) 1. 当社グループは、PCオンライン事業及びモバイル事業におけるアイテム等の販売に係る売上収益を、見積りによるゲーム・アイテムの利用期間にわたり認識するため、収益の繰延を行っております。当該利用期間の見積りの方法については、「3 重要な会計方針 (14) 収益」をご参照ください。

2. ロイヤリティには、『アラド戦記』(Dungeon&Fighter)の中国におけるライセンス供与に係るロイヤリティ収入及び開発に関連する前受ロイヤリティが含まれております。
なお、開発に関連する前受ロイヤリティの収益認識時期はゲームのローンチ以降一定期間を予定しておりません。

(2) 期首時点の契約負債残高及び過去に充足していた履行義務から認識した収益

認識した収益のうち、期首時点の契約負債残高に含まれていたものは、次のとおりです。

なお、過去の期間に充足していた履行義務から認識したものはありません。

| | 前連結会計年度 (2021年12月31日) | | 当連結会計年度 (2022年12月31日) | |
|----------------------|--------------------------|-----|--------------------------|-----|
| | 流動 | 非流動 | 流動 | 非流動 |
| | 百万円 | 百万円 | 百万円 | 百万円 |
| 期首時点の契約負債残高に含まれていたもの | 9,861 | 350 | 9,870 | 9 |

(3) 未充足の履行義務に配分した取引価格の総額

| | 前連結会計年度 (2021年12月31日) | 当連結会計年度 (2022年12月31日) |
|-------------|--------------------------|--------------------------|
| | 百万円 | 百万円 |
| 配分した取引価格の総額 | 25,384 | 34,839 |
| 収益認識の予定時期 | | |
| 1年目 | 11,030 | 18,942 |
| 2年目 | 1,404 | 2,545 |
| 3年目 | 823 | 1,003 |
| 4年目 | 791 | 357 |
| 5年目 | 330 | - |
| 6年目以降 | 11,006 | 11,992 |

(注) 当社グループは、開発に関連する前受ロイヤリティは6年目以降に含めております。

17 借入

該当事項はありません。

18 その他の金融負債

その他の金融負債の内訳は次のとおりであります。

| | 前連結会計年度 (2021年12月31日) | 当連結会計年度 (2022年12月31日) |
|---------------|--------------------------|--------------------------|
| | 百万円 | 百万円 |
| FVTPLの金融負債 | | |
| デリバティブ負債 | 477 | 9 |
| 償却原価で測定する金融負債 | | |
| その他 | 1,326 | 1,438 |
| 合計 | 1,803 | 1,447 |
| 非流動負債 | 1,803 | 1,447 |
| 合計 | 1,803 | 1,447 |

19 リース取引

(1) 借手としてのリース

当社グループは、事業活動のために建物及び構築物、車両運搬具、工具、器具及び備品等の資産をリースしております。これらリース契約の多くには、延長オプション及び解約オプションが含まれており、個別にリースの契約条件は交渉され、幅広い異なる契約条件を含みます。延長オプション（又は解約オプション後の期間）は、リース期間が延長される（又は解約されない）ことが合理的に確実な期間に限り、リース期間に含めております。

使用权資産の帳簿価額の内訳は、次のとおりであります。

| | 前連結会計年度 (2021年12月31日) | 当連結会計年度 (2022年12月31日) |
|-----------|--------------------------|--------------------------|
| | 百万円 | 百万円 |
| 建物及び構築物 | 10,805 | 18,480 |
| 車両運搬具 | 48 | 42 |
| 工具、器具及び備品 | 132 | 557 |
| 合計 | 10,985 | 19,079 |

(注) 当社グループは、当初想定していた収益性が見込めなくなったため、前連結会計年度及び当連結会計年度において、使用权資産に対し2百万円及び6百万円の減損損失をそれぞれ認識しております。当該減損損失は、連結損益計算書の「その他の費用」に含まれております。

前連結会計年度及び当連結会計年度における使用权資産の増加額はそれぞれ3,140百万円及び10,186百万円、リースに係るキャッシュ・アウトフローの合計額はそれぞれ3,048百万円及び3,687百万円であります。

なお、当社グループは、リース期間が12カ月以内の短期リース及び原資産が少額である資産のリースについて、使用权資産及びリース負債を認識しないことを選択しております。当社グループは、これらのリースに係るリース料をリース期間にわたり定額法により費用として認識しております。

リースに関連して認識された損益は次のとおりであります。

| | 前連結会計年度 (2021年12月31日) | 当連結会計年度 (2022年12月31日) |
|------------------------------------|--------------------------|--------------------------|
| | 百万円 | 百万円 |
| 使用权資産の減価償却費 | | |
| 建物及び構築物 | 1,949 | 2,401 |
| 車両運搬具 | 18 | 28 |
| 工具、器具及び備品 | 193 | 206 |
| 合計 | 2,160 | 2,635 |
| リース負債に係る金利費用 | 409 | 587 |
| 短期リースに係る費用（リース期間が1ヵ月以下のリース費用を除く。） | 2 | 18 |
| 少額資産のリースに係る費用（少額資産の短期リースに係る費用を除く。） | 52 | 56 |

当社グループのリース負債の満期分析については、「25 金融リスク管理 (4) 流動性リスク」に記載しております。

(2) 貸手としてのリース

当社グループは、事業活動のためにリースした建物及び構築物等の不動産のうちの未使用部分をファイナンス・リースにより賃貸しております。当社グループは、賃貸によるリース料及び不動産の原状回復に係る費用等の回収を保全するため、敷金を受け入れております。

ファイナンス・リースに係るリース料債権の満期分析は、次のとおりであります。

前連結会計年度(2021年12月31日)

| | 1年以内 | 1年超～ 2年以内 | 2年超～ 3年以内 | 3年超～ 4年以内 | 4年超～ 5年以内 | 5年超 | 合計 |
|-------------|------|--------------|--------------|--------------|--------------|-------|-------|
| | 百万円 | 百万円 | 百万円 | 百万円 | 百万円 | 百万円 | 百万円 |
| 割引前のリース料 | 499 | 494 | 506 | 508 | 506 | 1,106 | 3,619 |
| 未獲得金融収益 | - | - | - | - | - | - | 458 |
| 正味リース投資未回収額 | - | - | - | - | - | - | 3,161 |

前連結会計年度において正味リース投資未回収額に対して認識された金融収益は、113百万円であります。

当連結会計年度(2022年12月31日)

| | 1年以内 | 1年超～ 2年以内 | 2年超～ 3年以内 | 3年超～ 4年以内 | 4年超～ 5年以内 | 5年超 | 合計 |
|-------------|------|--------------|--------------|--------------|--------------|-----|-------|
| | 百万円 | 百万円 | 百万円 | 百万円 | 百万円 | 百万円 | 百万円 |
| 割引前のリース料 | 664 | 683 | 638 | 564 | 318 | 882 | 3,749 |
| 未獲得金融収益 | - | - | - | - | - | - | 406 |
| 正味リース投資未回収額 | - | - | - | - | - | - | 3,343 |

当連結会計年度において正味リース投資未回収額に対して認識された金融収益は、114百万円であります。

20 引当金

引当金の内訳及び増減は次のとおりであります。

| | 資産除去債務 | 従業員給付に係る引当金 | 合計 |
|--------------|--------|-------------|--------|
| | 百万円 | 百万円 | 百万円 |
| 2021年1月1日 | 310 | 6,875 | 7,185 |
| 連結範囲の変更による減少 | 3 | 11 | 14 |
| 期中増加額 | 17 | 6,176 | 6,193 |
| 目的使用による減少 | 6 | 6,968 | 6,974 |
| 戻入による減少 | - | 390 | 390 |
| 時の経過による期中増加額 | 1 | - | 1 |
| その他 | 0 | - | 0 |
| 在外営業活動体の換算差額 | 4 | 105 | 109 |
| 2021年12月31日 | 323 | 5,787 | 6,110 |
| 期中増加額 | 21 | 12,712 | 12,733 |
| 目的使用による減少 | 5 | 7,721 | 7,726 |
| 戻入による減少 | - | 769 | 769 |
| 時の経過による期中増加額 | 2 | - | 2 |
| 在外営業活動体の換算差額 | 14 | 155 | 169 |
| 2022年12月31日 | 355 | 10,164 | 10,519 |
| 流動負債 | - | 10,164 | 10,164 |
| 非流動負債 | 355 | - | 355 |
| 合計 | 355 | 10,164 | 10,519 |

資産除去債務には、当社グループが使用する賃借事務所・建物等に対する原状回復義務に備え、過去の原状回復実績に基づき将来支払うと見込まれる金額を計上しております。これらの費用は、事務所等に施した内部造作の耐用年数を考慮して決定した使用見込期間経過後に支払われると見込んでおりますが、将来の事業計画等により影響を受けます。

従業員給付に係る引当金は、賞与に係る引当金により構成されており、主に1年以内に支払われることが見込まれております。

21 その他の負債

その他の負債の内訳は次のとおりであります。

| | 前連結会計年度 (2021年12月31日) | 当連結会計年度 (2022年12月31日) |
|--------|--------------------------|--------------------------|
| | 百万円 | 百万円 |
| 預り金 | 1,153 | 2,279 |
| 未払消費税 | 1,752 | 3,637 |
| 未払費用 | 1,731 | 1,785 |
| 未払有給休暇 | 2,142 | 2,794 |
| その他 | 5,419 | 5,906 |
| 合計 | 12,197 | 16,401 |
| 流動負債 | 7,510 | 11,581 |
| 非流動負債 | 4,687 | 4,820 |
| 合計 | 12,197 | 16,401 |

22 資本及びその他の資本項目

(1) 資本金及び自己株式

当社の発行可能株式総数及び発行済株式総数は次のとおりであります。

| | 前連結会計年度 (自 2021年1月1日 至 2021年12月31日) | 当連結会計年度 (自 2022年1月1日 至 2022年12月31日) |
|-----------|-------------------------------------------|-------------------------------------------|
| | 株 | 株 |
| 発行可能株式総数 | | |
| 普通株式 (注1) | 1,400,000,000 | 1,400,000,000 |
| 発行済株式総数 | | |
| 期首 | 886,961,539 | 898,746,469 |
| 期中増加 | 11,784,930 (注2・3) | 4,598,559 (注4・5) |
| 期中減少 | - | 36,571,300 (注6) |
| 期末 | 898,746,469 | 866,773,728 |

- (注) 1. 当社の発行する株式は、全て権利内容に何ら限定のない無額面の普通株式であり、発行済株式は全額払込済みとなっております。
2. 新株予約権の行使により発行済株式総数が4,396,000株増加しております。
3. Embark Studios ABの完全子会社化による取得対価として、第三者割当増資により7,388,930株を発行し、当該割当先である同社の株主から現物出資財産(同社の普通株式176,469,789株 15,628百万円)の拠出を受けております。当該第三者割当増資の内容については、下記(5)をご参照ください。
4. 新株予約権の行使により発行済株式総数が4,145,042株増加しております。
5. Embark Studios ABの従業員に対して、第三者割当増資により453,517株を発行し、当該割当先である従業員から現物出資財産(同社の普通株式14,580,684株 1,370百万円)の拠出を受けております。
6. 2022年8月9日開催の取締役会決議に基づく自己株式の消却による減少であります。

また、上記の発行済株式総数に含まれる自己株式数は次のとおりであります。

| | 前連結会計年度 (自 2021年1月1日 至 2021年12月31日) | 当連結会計年度 (自 2022年1月1日 至 2022年12月31日) |
|-------|-------------------------------------------|-------------------------------------------|
| | 株 | 株 |
| 自己株式数 | | |
| 期首 | 44 | 7,908,437 |
| 期中増加 | 7,947,767 (注1・2・3) | 34,697,010 (注6・7・8・9) |
| 期中減少 | 39,374 (注4) | 36,650,047 (注10・11) |
| 期末 | 7,908,437 (注5) | 5,955,400 (注12) |

- (注) 1. 単元未満株式の買取請求により23株増加しております。
2. 2021年11月19日の取締役会決議に基づく自己株式の取得により7,042,600株増加しております。
3. Embark Studios ABの完全子会社化による取得対価として、第三者割当増資によりStiftelsen Embark Incentive(以下「本財団」という。)が当社株式905,144株を取得しております。当社は、前第3四半期連結会計期間より、連結財務諸表において、本財団を当社の連結子会社としているため、自己株式数には本財団が保有する当社株式が含まれます。当該第三者割当増資の内容については、下記(5)をご参照ください。
- なお、当社は、2021年8月6日の当社取締役会において、Embark Studios ABの従業員を対象としたインセンティブ・プログラムとして、本財団が保有する当社普通株式をEmbark Studios ABの従業員に対して付与する旨を決定しました。具体的には、Embark Studios ABから本財団に対して書面による通知が行われた場合、本財団は、当該通知に基づきEmbark Studios ABが求めた数の当社普通株式をEmbark Studios ABを通じて当該プログラムの対象となる従業員に対して譲渡します。当該プログラムは、持分決済型株式報酬取引として会計処理されており、その付与日における公正価値に基づき、付与日から権利が確定するまでの期間にわたり費用として認識しております。また、当該付与日における当社普通株式の1株当たりの公正価値は、2021年8月23日の東京証券取引所における当社普通株式の終値である2,115円で測定しております。

4. 本財団が保有する当社株式の処分による減少であります。
5. 本財団が保有する当社株式865,770株が含まれております。
6. 2021年11月19日の取締役会決議に基づき、東京証券取引所における市場買付けにより、自己株式9,340,200株を取得しております。
7. 2022年6月14日の取締役会決議に基づき、2022年6月15日に東京証券取引所の自己株式立会外買付取引(ToSTNeT-3)による買付けにより、自己株式20,188,400株を取得しております。
8. 2022年11月9日開催の取締役会決議に基づき、東京証券取引所における市場買付けにより、自己株式5,168,300株を取得しております。
9. 単元未満株式の買取請求により110株増加しております。
10. 2022年8月9日開催の取締役会決議に基づく自己株式の消却により36,571,300株減少しております。
11. 本財団が保有する当社株式の処分により78,747株減少しております。
12. 本財団が保有する当社株式787,023株が含まれております。
13. 当社は、2022年11月9日開催の取締役会において、下記のとおり自己株式の取得に係る事項について決議しております。

(1) 自己株式の取得を行う理由

資本効率の向上と資本政策の柔軟性を確保するため

(2) 取得に係る事項の内容

| | |
|------------|--------------------------|
| 取得対象株式の種類 | : 当社普通株式 |
| 取得し得る株式の総数 | : 2,500万株(上限) |
| 株式の取得価額の総額 | : 500億円(上限) |
| 取得期間 | : 2022年11月10日～2023年4月19日 |
| 取得方法 | : 東京証券取引所における市場買付 |

(2) 資本剰余金

日本における会社法では、株式の発行に対しての払込み又は給付に係る額の2分の1以上を資本金に組み入れ、残りは資本剰余金に含まれる資本準備金に組み入れることが規定されております。また、会社法では、資本準備金の額は株主総会の決議により、資本金に組み入れることができます。

(3) 利益剰余金

日本における会社法では、剰余金の配当により減少する剰余金の額の10分の1を、資本準備金及び利益準備金の合計額が資本金の4分の1に達するまで資本準備金又は利益準備金として積み立てることが規定されております。積み立てられた利益準備金は、欠損填補に充当できます。また、株主総会の決議をもって、利益準備金を取り崩すことができることとされております。

(4) その他の資本の構成要素

その他の資本の構成要素の増減は次のとおりであります。

その他の資本の構成要素

| | 在外営業活動体の換算差額 | FVTOCIの金融資産 | 新株予約権 | その他 | 合計 |
|-------------|--------------|-------------|--------|-----|---------|
| | 百万円 | 百万円 | 百万円 | 百万円 | 百万円 |
| 2021年1月1日 | 40,567 | 19,160 | 10,295 | 47 | 69,975 |
| 期中増減 | 12,340 | 5,776 | 6,989 | 19 | 25,086 |
| 利益剰余金への振替 | - | 2,314 | - | - | 2,314 |
| 2021年12月31日 | 52,907 | 22,622 | 17,284 | 66 | 92,747 |
| 期中増減 | 54,740 | 40,876 | 6,616 | 5 | 20,485 |
| 利益剰余金への振替 | - | 807 | 27 | - | 780 |
| 2022年12月31日 | 107,647 | 17,447 | 23,873 | 61 | 114,012 |

(5) 非支配持分の追加取得

当社は、前第3四半期連結会計期間において、当社の連結子会社であるEmbark Studios ABの発行済株式のうち当社及び当社子会社以外の株主が保有しているすべての株式を取得すること（すなわち、Embark Studios ABの完全子会社化）を目的として、Embark Studios ABの株主（当社及び当社子会社を除く。）に対して、その保有するEmbark Studios AB普通株式176,469,789株を現物出資財産として当社に給付し、当社がそれと引き換えに当社普通株式7,388,930株を発行する第三者割当増資（以下「本第三者割当増資」という。）を実施いたしました。当社は、2019年9月25日に開催された当社の臨時株主総会において得られた承認に基づいて、Embark Studios ABの完全子会社化のために新株予約権を用いた同社株式の取得のためのスキームを既に設けておりましたが、本第三者割当増資は、当該新株予約権を完全に代替し、2019年に設けた当該スキームを廃止するものであります。

当社が本第三者割当増資の払込期日に割当先に交付した当社普通株式の1株当たりの公正価値は、2021年8月23日の東京証券取引所における当社普通株式の終値である2,115円で測定しています。なお、本第三者割当増資の割当先の一つである本財団は、Embark Studios ABのキーパーソン及び幹部社員に対して支給される報酬その他のインセンティブ・プログラムに資金提供することを目的として設立された、スウェーデン法に基づくFoundationであります。当社の取締役であるパトリック・ソダーランド氏は、本財団の設立者として、本財団の設立時に現金及びEmbark Studios AB普通株式を本財団に無償で譲渡しております。

本第三者割当増資の結果、資本金及び資本剰余金がそれぞれ7,814百万円、非支配持分が204百万円及び在外営業活動体の換算差額が95百万円それぞれ増加する一方で、資本剰余金が15,927百万円減少しております。なお、当該非支配持分の増加により、Embark Studios ABに対する当社グループの非支配持分はなくなっております。

また、本第三者割当増資の割当先には、当社の取締役であるパトリック・ソダーランド氏も含まれるため、本第三者割当増資は関連当事者取引にも該当します。当社と同氏との間で行われた本第三者割当増資の内容については、「37 関連当事者取引」に記載のとおりです。

23 配当金

各連結会計年度における配当金の支払額は次のとおりであります。

前連結会計年度(自 2021年1月1日 至 2021年12月31日)

| | 株式の種類 | 配当金の総額 | 1株当たり 配当額 | 基準日 | 効力発生日 |
|----------------------|-------|--------|--------------|-------------|------------|
| | | 百万円 | 円 | | |
| 2021年2月17日 取締役会決議 | 普通株式 | 2,217 | 2.5 | 2020年12月31日 | 2021年3月26日 |
| 2021年8月11日 取締役会決議 | 普通株式 | 2,224 | 2.5 | 2021年6月30日 | 2021年9月27日 |

当連結会計年度(自 2022年1月1日 至 2022年12月31日)

| | 株式の種類 | 配当金の総額 | 1株当たり 配当額 | 基準日 | 効力発生日 |
|------------------------------|-------|--------|--------------|-------------|------------|
| | | 百万円 | 円 | | |
| 2022年2月17日 取締役会決議 (注1) | 普通株式 | 4,459 | 5.0 | 2021年12月31日 | 2022年3月28日 |
| 2022年8月9日 取締役会決議 (注2) | 普通株式 | 4,327 | 5.0 | 2022年6月30日 | 2022年9月26日 |

(注) 1. 配当金の総額には、本財団が保有する当社株式に対する配当金4百万円が含まれております。

2. 配当金の総額には、本財団が保有する当社株式に対する配当金4百万円が含まれております。

なお、基準日が当連結会計年度に属する配当のうち、配当の効力発生日が翌連結会計年度となるものは次のとおりであります。

| | 株式の種類 | 配当金の総額 | 1株当たり 配当額 | 基準日 | 効力発生日 |
|----------------------|-------|--------|--------------|-------------|------------|
| | | 百万円 | 円 | | |
| 2023年2月16日 取締役会決議 | 普通株式 | 4,308 | 5.0 | 2022年12月31日 | 2023年3月27日 |

(注) 配当金の総額には、本財団が保有する当社株式に対する配当金4百万円が含まれております。

24 株式に基づく報酬

(1) 株式報酬制度の内容

当社グループは、ストック・オプション制度を採用しております。この制度の目的は、当社グループの取締役及び従業員の当社グループの業績及び企業価値向上に対する意欲や士気を高めるとともに、優秀な人材を確保することにあります。

オプションは、当社及び子会社の株主総会において承認された内容に基づき、当社及び子会社の取締役会で決議された対象者に対して無償で付与されております。行使期間は割当契約に定められた期間であり、その期間内に行使されない場合は、当該オプションは失効いたします。また、付与日以降、権利確定日までに、対象者が当社グループを退職する場合は、当該オプションは失効いたします。

第14回においては、任期に応じて新株予約権の権利確定数が定められるストック・オプションの他に、2020年12月期の連結営業利益（下表において「第14回（業績連動）」という。）及び2018年の定時株主総会の日から2021年の定時株主総会の日までの3年間の相対的トータル・シェアホルダー・リターン（下表において「第14回（相対的TSR）」という。）に連動して新株予約権の権利確定数が変動する株式報酬型ストック・オプション（業績連動ベース）を発行しております。詳細については、下記のとおりです。

新株予約権確定数の算定方法は「基準個数×確定割合」になります。

また「確定割合」は、以下のaとbの合算値とします。

- a. 2020年12月期の連結営業利益の業績連動係数（注1）× 40%
b. 相対的トータル・シェアホルダー・リターン（以下「TSR」という。）に係る業績連動係数（注2）× 60%

（注1）目標達成率：（連結営業利益 - 目標営業利益（以下））/ 目標営業利益 × 100（%）

目標達成率 50%以上 : 業績連動係数 = 100（%）

目標達成率 50%～50% : 業績連動係数 = （目標達成率 + 50）（%）

目標達成率 50%未満 : 業績連動係数 = 0（%）

（注2）相対的TSRの評価期間におけるTSR（以下）と、比較対象企業（以下）と当社のTSRの平均値との乖離率

乖離率 50%以上 : 業績連動係数 = 100（%）

乖離率 50%～50% : 業績連動係数 = （当社TSR - TSR平均値） + 50（%）

乖離率 50%未満 : 業績連動係数 = 0（%）

・ 目標営業利益

業績連動係数の算定上使用する目標営業利益は、2020年12月期の連結営業利益を指標とします。

・ $TSR = \left(\frac{\text{評価終了時の株価} - \text{評価開始時の株価}}{\text{評価期間中の1株当たり配当金額}} \right) / \text{評価開始時の株価}$

・ 比較対象企業として、Electronic Arts社、Activision/Blizzard社、Take-Two Interactive社、任天堂株式会社、株式会社バンダイナムコホールディングスを選定しております。

株式報酬型ストック・オプション（業績連動ベース）として付与される新株予約権の数（基準個数）については、対象となる各取締役について株式報酬型ストック・オプション（業績連動ベース）の基準金額（200%程度の業績評価指標達成を前提としたもの）を決定し、当該基準金額を、付与決議日の東京証券取引所における当社普通株式の普通取引の終値により除して得られる個数をさらに1,000で除して得られる数（小数点以下は切り上げ）とします。

なお、当該株式報酬型ストック・オプション（業績連動ベース）に係る指標の目標及び実績については、下記のとおりです。

- a. 2020年12月期の連結営業利益に係る業績連動係数

| 評価割合 | 業績連動係数幅 | 連結営業利益 （目標） | 連結営業利益 （実績） | 業績連動係数 | 確定割合 |
|------|---------|----------------|----------------|--------|-------|
| 40% | 0%～100% | 101,790百万円 | 111,450百万円 | 59.5% | 23.8% |

b. 相対的TSRに係る業績連動係数

| 評価割合 | 業績連動係数幅 | TSR平均値 (目標) | TSR平均値 (実績) | 業績連動係数 | 確定割合 |
|------|-----------|----------------|----------------|--------|-------|
| 60% | 0% ~ 100% | 64.0% | 91.5% | 77.5% | 46.5% |

第19 - 1回及び第19 - 2回においても、任期に応じて新株予約権の権利確定数が定められるストック・オプションの他に、2023年12月期の連結営業利益（下表においてそれぞれ「第19 - 1回（連結営業利益）」及び「第19 - 2回（連結営業利益）」という。）及び2021年の定時株主総会の日から2024年の定時株主総会の日までの3年間の相対的TSR（下表においてそれぞれ「第19 - 1回（相対的TSR）」及び「第19 - 2回（相対的TSR）」という。）並びに2022年12月期及び2023年12月期の欧米市場EBITDA（下表において「第19 - 1回（欧米市場EBITDA）」という。）に連動して新株予約権の権利確定数が変動する株式報酬型ストック・オプション（業績連動ベース）を発行しております。詳細については下記のとおりです。

新株予約権の確定個数の算出は、以下のとおりとします。

合計確定個数 = 確定個数(1) + 確定個数(2)

基準個数(1) × 確定割合(1) = 確定個数(1)（掛算の結果、1個未満の生じた端数については、これを切り捨てます。）

確定割合(1)

以下aとbの合計値とします。

a. 2023年12月期の連結営業利益に係る業績連動係数（注1） × 40%

b. 相対的TSRに係る業績連動係数（注2） × 60%

（注1）財務ベースに係る業績連動係数については、連結営業利益に係る業績連動係数で40%となるように設定されます。

連結営業利益に係る業績連動係数

目標達成率：（連結営業利益 - 目標営業利益（下記）） / 目標営業利益 × 100(%)

目標達成率50%以上： 業績連動係数 = 100(%)

目標達成率 50%未満 ~ 50%未満： 業績連動係数 = (目標達成率 + 50)(%)

目標達成率 50%以上： 業績連動係数 = 0(%)

・ 目標営業利益

業績連動係数の算定上使用する目標営業利益は、2023年12月期の連結営業利益を指標とします。（目標については、現時点では中長期的な業績予想を公表しておらず、非公表であります。）

（注2）相対的TSRの評価期間における当社TSR（下記）と、比較対象企業（下記）のTSR（下記）の平均値との乖離率

乖離率50%以上： 業績連動係数 = 100(%)

乖離率 50%以下 ~ 50%未満： 業績連動係数 = (当社TSR - 比較対象企業TSR平均値) + 50(%)

乖離率 50%超過： 業績連動係数 = 0(%)

・ $TSR = \left(\frac{\text{評価終了時の株価} - \text{評価開始時の株価}}{\text{評価期間中の1株当たり配当金額}} + \text{評価開始時の株価} \right)$

・ 比較対象企業として、Electronic Arts社、Activision/Blizzard社、Take-Two Interactive社、任天堂株式会社、株式会社バンダイナムコホールディングスを選定しております。

相対的TSRの評価期間は、第19回定時株主総会の開催日（2021年3月25日）から2024年に開催予定の定時株主総会の日までとします。

基準個数(2) × 確定割合(2) = 確定個数(2) (掛算の結果、1個未満の生じた端数については、これを切り捨てます。)

確定割合(2)

以下aとbの合計値とします。

- a. 2022年12月期の欧米市場EBITDA(注)に係る業績達成度合いにより、最大40%
- b. 2023年12月期の欧米市場EBITDA(注)に係る業績達成度合いにより、最大60%

(注) 特定の報告セグメントにおける業績連動評価指標として、2021年1月1日から2023年12月31日まで、欧米市場EBITDA(欧州及び北米に本社所在地を有する当社連結子会社のIFRSに基づく連結上の営業利益に、当該営業利益に含まれる下記損益の調整を加えた数値をいう。以下同じ。)を採用しています。

欧米市場EBITDAの算定式は、以下のとおりです。

「欧米市場EBITDA = 営業利益 + 調整(減価償却費及び償却費 + 株式報酬費用 - その他の収益 + その他の費用)」

欧米市場EBITDAでは、2022年12月期(すなわち2021年1月1日から2023年12月31日までの三事業年度のうち、2年目の事業年度)において、欧米市場EBITDAに係る業績連動対象の新株予約権のうち最大40%が、2023年12月期(すなわち2021年1月1日から2023年12月31日までの三事業年度のうち、3年目の事業年度)において、欧米市場EBITDAに係る業績連動対象の新株予約権のうち最大60%が、それぞれの目標達成率に応じて、それぞれ権利確定するものとします。(目標については、現時点では業績予想を公表しておらず、非公表であります。)

株式報酬型ストック・オプション(業績連動ベース)として付与される新株予約権の数(基準個数)については、対象となる各取締役について株式報酬型ストック・オプション(業績連動ベース)の基準金額(200%程度の業績評価指標達成を前提としたもの)を決定し、当該基準金額を、付与決議日の前日(その日が取引日ではない場合、その直近の取引日)の東京証券取引所における当社普通株式の普通取引の終値により除して得られる数(小数点以下は切り捨て)とします。

対象者に対して付与されたストック・オプションは、持分決済型株式報酬として会計処理されており、前連結会計年度及び当連結会計年度の持分決済型株式報酬取引に関する費用は、それぞれ10,508百万円及び9,691百万円であります。

当連結会計年度及び前連結会計年度において存在する当社グループのストック・オプション制度の詳細は、次のとおりであります。

| | 付与数 | 付与日 | 行使期限 | 行使価格 | 付与日の 公正価値 (注1) |
|------------------------|------------|-------------|-------------|--------|----------------------|
| | 株 | | | 円 | 円 |
| 第6回 | 500,000 | 2013年5月7日 | 2043年5月6日 | 1 | 472 |
| 第10回 | 100,000 | 2015年8月3日 | 2045年8月2日 | 1 | 779 |
| 第12-1回 | 10,526,000 | 2016年5月20日 | 2022年5月19日 | 932 | 317 |
| 第13-1回 | 1,560,000 | 2017年9月29日 | 2023年9月28日 | 1,468 | 466 |
| 第13-2回 | 11,818,000 | 2017年11月9日 | 2023年11月8日 | 1,640 | 514 |
| 第13-3回 | 296,000 | 2018年2月8日 | 2024年2月7日 | 1,685 | 522 |
| 第14回 | 568,000 | 2018年3月27日 | 2022年3月15日 | 0.0005 | 1,843 |
| 第14回 (業績連動) | 835,200 | 2018年3月27日 | 2022年3月15日 | 0.0005 | 1,843 |
| 第14回 (相対的TSR) | 1,252,800 | 2018年3月27日 | 2022年3月15日 | 0.0005 | 1,125 |
| 第15-1回 | 246,000 | 2018年7月26日 | 2024年7月25日 | 1,699 | 532 |
| 第15-2回 | 300,000 | 2018年11月2日 | 2024年11月1日 | 1,377 | 429 |
| 第18-1回 | 500,000 | 2020年4月3日 | 2026年4月2日 | 1,787 | 543 |
| 第18-2回 | 1,480,000 | 2020年5月14日 | 2026年5月13日 | 2,072 | 635 |
| 第18-3回 | 10,020,000 | 2020年11月9日 | 2026年11月8日 | 3,055 | 1,180 |
| 第19-1回 | 165,416 | 2021年4月12日 | 2025年3月15日 | 0 | 3,555 |
| 第19-1回 (連結営業利益) | 226,601 | 2021年4月12日 | 2025年3月15日 | 0 | 3,550 |
| 第19-1回 (相対的TSR) | 339,901 | 2021年4月12日 | 2025年3月15日 | 0 | 2,303 |
| 第19-1回 (欧米市場EBITDA) | 940,948 | 2021年4月12日 | 2025年3月15日 | 0 | 3,550 |
| 第19-2回 | 3,566 | 2021年5月27日 | 2025年3月15日 | 0 | 2,572 |
| 第19-2回 (連結営業利益) | 5,706 | 2021年5月27日 | 2025年3月15日 | 0 | 2,567 |
| 第19-2回 (相対的TSR) | 8,558 | 2021年5月27日 | 2025年3月15日 | 0 | 2,303 |
| 第20-1回 | 1,010,000 | 2021年7月12日 | 2027年7月11日 | 2,325 | 921 |
| 第20-2回 | 10,607,000 | 2021年10月1日 | 2027年9月30日 | 1,759 | 680 |
| 第20-3回 | 115,000 | 2021年11月17日 | 2027年11月16日 | 2,498 | 984 |
| 第21回 | 8,290 | 2022年4月12日 | 2024年3月15日 | 0 | 2,976 |
| 第22回 | 265,000 | 2022年5月13日 | 2028年5月12日 | 3,065 | 1,195 |

(注) 1. 第12-1回、第13-1回、第13-2回、第13-3回、第14回(業績連動及び相対的TSRを除く)、第15-1回、第15-2回、第18-1回、第18-2回、第19-1回(連結営業利益、相対的TSR及び欧米市場EBITDAを除く)、第19-2回(連結営業利益及び相対的TSRを除く)、第20-1回、第20-2回、第20-3回及び第22回のストック・オプションは、時間の経過とともに複数回にわたって段階的に権利行使が可能となるため、付与日における公正な評価単価は権利行使期間開始日ごとに異なります。これらの付与日の公正価値は、権利行使期間開始日ごとのストック・オプションの付与日における公正な評価単価を、それぞれの権利行使可能となった株式数で加重平均した金額を記載しております。

2. 2018年4月1日付で1株を2株に株式分割しております。これにより、付与数、行使価格及び付与日の公正価値は株式分割後の株式数に換算して記載しております。

(2) オプションの価格決定

前連結会計年度及び当連結会計年度に付与されたストック・オプションの加重平均公正価値は、それぞれ1,029円及び1,249円であります。

株式報酬の費用を求めるためにオプションを評価する目的で、第14回（相対的TSR）、第19 - 1回（相対的TSR）及び第19 - 2回（相対的TSR）においてはモンテカルロ・シミュレーション、第18 - 3回以降の相対的TSR以外のストック・オプションについては二項モデルが使用され、それ以外はブラック・ショールズモデルが使用されております。

前連結会計年度及び当連結会計年度において期中付与されたストック・オプションについて、二項モデル及びモンテカルロ・シミュレーションに使用された仮定は以下のとおりであります。予想ボラティリティは、付与日から予想残存期間に対応する直近期間の株価履歴を基に、株価情報を日次ベースで収集し、算定しております。

| | 付与日の株価 | 行使価格 | 予想 ボラティリティ | 予想 残存期間 | 予想配当率 | リスクフリー レート |
|--------------------------|--------|-------|---------------|------------|-----------|---------------|
| | 円 | 円 | % | 年 | % | % |
| 第19 - 1回 | 3,565 | 0 | 42.1 ~ 46.2 | 2 ~ 4 | 0.1 | 0.1 |
| 第19 - 1回 (連結営業利益) | 3,565 | 0 | 42.1 | 4 | 0.1 | 0.1 |
| 第19 - 1回 (相対的TSR) | 3,565 | 0 | 29.5 ~ 44.8 | 4 | 0.0 ~ 2.2 | 0.1 ~ 0.4 |
| 第19 - 1回 (欧米市場EBITDA) | 3,565 | 0 | 42.1 ~ 44.8 | 3 ~ 4 | 0.1 | 0.1 |
| 第19 - 2回 | 2,581 | 0 | 43.5 ~ 47.0 | 2 ~ 4 | 0.2 | 0.1 |
| 第19 - 2回 (連結営業利益) | 2,581 | 0 | 43.5 | 4 | 0.2 | 0.1 |
| 第19 - 2回 (相対的TSR) | 2,581 | 0 | 29.5 ~ 44.8 | 4 | 0.0 ~ 2.2 | 0.1 ~ 0.4 |
| 第20 - 1回 | 2,325 | 2,325 | 43.5 | 6 | 0.2 | 0.1 |
| 第20 - 2回 | 1,759 | 1,759 | 42.6 | 6 | 0.3 | 0.1 |
| 第20 - 3回 | 2,498 | 2,498 | 43.1 | 6 | 0.2 | 0.1 |
| 第21回 | 2,986 | 0 | 43.1 | 1 | 0.3 | 0.1 |
| 第22回 | 3,065 | 3,065 | 42.8 | 6 | 0.3 | 0.1 |

(3) 行使可能株式総数及び平均行使価格

| | 前連結会計年度 (自 2021年1月1日 至 2021年12月31日) | | 当連結会計年度 (自 2022年1月1日 至 2022年12月31日) | |
|-------------|-------------------------------------------|-------------------|-------------------------------------------|-------------------|
| | オプション数 株 | 加重平均 行使価格 円 | オプション数 株 | 加重平均 行使価格 円 |
| 期首残高 | 25,668,000 | 2,014 | 33,672,696 | 1,997 |
| 期中の付与 | 13,422,696 | 1,586 | 273,290 | 2,972 |
| 期中の失効 | 1,022,000 | 1,538 | 1,376,668 | 2,487 |
| 期中の行使 | 4,396,000 | 948 | 4,145,042 | 1,454 |
| 期中の満期消滅 | - | - | 30,000 | 932 |
| 期末残高 | 33,672,696 | 1,997 | 28,394,276 | 2,063 |
| 期末現在の行使可能残高 | 12,642,000 | 1,927 | 16,479,461 | 2,200 |

前連結会計年度及び当連結会計年度における加重平均残存契約期間は、それぞれ4.4年及び3.7年であります。

期中に行使されたストック・オプションの権利行使時点の加重平均株価は前連結会計年度及び当連結会計年度においてそれぞれ2,751円及び2,842円であります。

25 金融リスク管理

(1) 資本管理

当社グループは、財務の健全性・効率性を維持し、持続的な成長を実現するため、事業のリスクに見合った適正な資本水準、並びに負債・資本構成を維持することを基本方針としております。当社グループは現金及び現金同等物、有利子負債及び自己資本額のバランスに注意しており、これらの残高及び自己資本比率は次のとおりであります。

| | 前連結会計年度 (2021年12月31日) | 当連結会計年度 (2022年12月31日) |
|----------------|--------------------------|--------------------------|
| | 百万円 | 百万円 |
| 現金及び現金同等物 | 365,239 | 409,368 |
| 有利子負債(注1) | 15,327 | 23,324 |
| 自己資本額(注2) | 836,668 | 858,193 |
| 自己資本比率(%) (注3) | 84.8 | 82.3 |

(注) 1. 有利子負債とは、「リース負債(流動)」及び「リース負債(非流動)」をいいます。

2. 自己資本額とは、「親会社の所有者に帰属する持分合計」をいいます。

3. 自己資本比率の計算式は、「自己資本額(期末)/資産合計(期末)×100(%)」です。

当社グループは、キャッシュ・フロー重視の経営を行っており、前連結会計年度末及び当連結会計年度末において現金及び現金同等物の金額が有利子負債を越えるポジションを維持しております。また、当社グループが適用を受ける重要な資本規制はありません。

(2) 財務上のリスク管理方針

当社グループは、経営活動を行う過程において財務上のリスクに晒されております。当社においては、リスク管理規程を策定し、リスクの顕在化の防止及びリスクの軽減を図っております。また、当社グループの方針として、デリバティブ取引は財務上のリスク緩和を目的とした取引に限定し、投機目的の取引は行っておりません。

(3) 信用リスク

当社グループの営業活動から生じる債権は、顧客の信用リスクに晒されております。

営業債権及びその他の債権は取引先などの信用リスクに晒されております。当該リスクに関しては、当社及び連結子会社がそれぞれの債権管理規程に従い、定期的に信用調査を実施して信用情報を把握するとともに、取引先ごとの期日及び残高を管理し、財務状態等の悪化による回収懸念の早期把握や軽減を図っております。

営業債権については、過去の信用損失及び現在把握している定性的な要因のほか、全般的なマクロ経済の動向等も考慮のうえで、簡便的に全期間の予想信用損失を測定しております。ただし、契約上の支払期日を経過し、かつ、債務者の財政状況の把握・検討により、支払能力に問題があるとされた滞留債権については信用減損した営業債権としております。また、債務者による法的整理の完了時や、債務者の支払能力等からその全額が回収できないことが明らかになった場合等、債権の回収が合理的に見込めない場合においては、債権を直接償却しております。

なお、当社グループにおける営業債権及びその他の債権のうち、特定の1企業グループの顧客(韓国セグメント)に対する債権が、前連結会計年度末においては5,551百万円(前連結会計年度末の営業債権及びその他の債権の31.6%)、当連結会計年度末においては13,997百万円(当連結会計年度末の営業債権及びその他の債権の46.0%)あり、信用リスクの集中が存在しております。

連結財務諸表に表示されている金融資産の減損後の帳簿価額は、関連する担保の評価を考慮に入れない、当社グループの金融資産の信用リスクに対するエクスポージャーの最大値であります。

(4) 流動性リスク

当社グループは、事業計画に基づく資金調達計画を策定するとともに、定期的に手許流動性及び有利子負債の状況等を把握し、流動性リスクを監視しております。

当社グループの金融負債の期日別残高は次のとおりであります。

前連結会計年度(2021年12月31日)

| | 帳簿価額 | | 契約上のキャッシュ・フロー | | | | | |
|---------------|--------|--------|---------------|----------|----------|----------|----------|-------|
| | 百万円 | 百万円 | 1年以内 | 1年超～2年以内 | 2年超～3年以内 | 3年超～4年以内 | 4年超～5年以内 | 5年超 |
| 仕入債務及びその他の債務 | 9,354 | 9,354 | 9,354 | - | - | - | - | - |
| リース負債(流動) | 3,045 | 3,198 | 3,198 | - | - | - | - | - |
| リース負債(非流動) | 12,282 | 14,127 | - | 2,907 | 2,640 | 2,359 | 1,978 | 4,243 |
| その他の金融負債(非流動) | 1,803 | 1,803 | - | 146 | 115 | 157 | 115 | 1,270 |

当連結会計年度(2022年12月31日)

| | 帳簿価額 | | 契約上のキャッシュ・フロー | | | | | |
|---------------|--------|--------|---------------|----------|----------|----------|----------|-------|
| | 百万円 | 百万円 | 1年以内 | 1年超～2年以内 | 2年超～3年以内 | 3年超～4年以内 | 4年超～5年以内 | 5年超 |
| 仕入債務及びその他の債務 | 14,705 | 14,705 | 14,705 | - | - | - | - | - |
| リース負債(流動) | 4,045 | 4,156 | 4,156 | - | - | - | - | - |
| リース負債(非流動) | 19,279 | 24,332 | - | 4,008 | 3,815 | 3,612 | 3,206 | 9,691 |
| その他の金融負債(非流動) | 1,447 | 1,562 | - | 251 | 133 | 287 | 133 | 758 |

(5) 為替リスク

当社グループは、グローバルな事業展開を行っており、主に韓国ウォン、米ドル、人民元の為替変動リスクに晒されております。

当社グループが保有する外貨建金融商品について、各外貨が機能通貨に対して1%上昇した場合、連結損益計算書の税引前当期利益は前連結会計年度末及び当連結会計年度末においてそれぞれ6,759百万円及び6,744百万円の増加となります。

(6) 金利リスク

重要性が乏しいため記載を省略しております。

(7) 市場価格の変動リスク

当社グループは、連結財政状態計算書において認識している有価証券の価格変動リスクに晒されております。

当社グループが保有する市場性のある有価証券の公正価値が1%上昇した場合、連結包括利益計算書のその他の包括利益(法人所得税考慮前)は前連結会計年度末及び当連結会計年度末において、それぞれ1,625百万円及び1,298百万円の増加となります。連結損益計算書の税引前当期利益については、前連結会計年度末及び当連結会計年度末において、それぞれ225百万円及び122百万円の増加となります。

(8) デリバティブ及びヘッジ会計

重要性が乏しいため記載を省略しております。

26 金融商品の公正価値

(1) 公正価値の算定方法

前連結会計年度
(2021年12月31日)

| | 帳簿価額 | | | 合計 | 公正価値 |
|-------------------|----------------------|-----------------------|-----------------------------|---------|---------|
| | FVTPLの金融資産 及び金融負債 | FVTOCIの金融資 産及び金融負債 | 償却原価で測定 する金融資産及 び金融負債 | | |
| | 百万円 | 百万円 | 百万円 | | |
| 現金及び現金同等物 | - | - | 365,239 | 365,239 | 365,239 |
| 営業債権及び その他の債権 | - | - | 17,577 | 17,577 | 17,577 |
| その他の預金 | - | - | 169,689 | 169,689 | 169,689 |
| その他の金融資産 (流動) | 22,462 | - | 6,678 | 29,140 | 29,140 |
| その他の金融資産 (非流動) | 6,167 | 183,774 | 12,647 | 202,588 | 202,581 |
| 仕入債務及び その他の債務 | - | - | 9,354 | 9,354 | 9,354 |
| その他の金融負債 (非流動) | 477 | - | 1,326 | 1,803 | 1,803 |

当連結会計年度
(2022年12月31日)

| | 帳簿価額 | | | 合計 | 公正価値 |
|-------------------|----------------------|-----------------------|-----------------------------|---------|---------|
| | FVTPLの金融資産 及び金融負債 | FVTOCIの金融資 産及び金融負債 | 償却原価で測定 する金融資産及 び金融負債 | | |
| | 百万円 | 百万円 | 百万円 | | |
| 現金及び現金同等物 | - | - | 409,368 | 409,368 | 409,368 |
| 営業債権及び その他の債権 | - | - | 30,444 | 30,444 | 30,444 |
| その他の預金 | - | - | 162,490 | 162,490 | 162,490 |
| その他の金融資産 (流動) | 12,209 | - | 10,869 | 23,078 | 23,069 |
| その他の金融資産 (非流動) | 8,107 | 140,275 | 14,132 | 162,514 | 162,514 |
| 仕入債務及び その他の債務 | - | - | 14,705 | 14,705 | 14,705 |
| その他の金融負債 (非流動) | 9 | - | 1,438 | 1,447 | 1,447 |

金融資産及び金融負債の公正価値は、次のとおり決定しております。なお、金融商品の公正価値の見積りにおいて、市場価格に基づく価額のほか、市場価格がない場合には、将来キャッシュ・フローを割り引く方法等により見積っております。

現金及び現金同等物、その他の預金、仕入債務及びその他の債務

満期又は決済までの期間が短期であるため、公正価値は帳簿価額と近似していることから、帳簿価額を公正価値とみなしております。

営業債権及びその他の債権

債権の種類ごとに分類し、一定の期間ごとに、その将来キャッシュ・フローを国債の利回り等適切な指標に信用リスクを加味した利率で割り引く方法により、公正価値を見積っております。なお、短期間で決済される営業債権及びその他の債権については、公正価値は帳簿価額と近似していることから、帳簿価額を公正価値とみなしております。

その他の金融資産(流動)

市場性のある資本性金融商品及び負債性金融商品につきましては、純損益を通じて公正価値で測定する(FVTPL)金融資産に分類し、報告期間末に公正価値で測定しております。公正価値は市場価格によっております。

負債性金融商品のうち債券につきましては、取引先金融機関から提示された価格に基づき、報告期間末に公正価値で測定しております。

その他、当該科目に表示したものについては満期又は決済までの期間が短期であるため、公正価値は帳簿価額と近似していることから、帳簿価額を公正価値とみなしております。

その他の金融資産(非流動)

市場性のある有価証券のうち株式につきましては、その他の包括利益を通じて公正価値で測定する(FVTOCI)金融資産に分類し、報告期間末に公正価値で測定しております。公正価値は市場価格によっております。

非上場株式のうち、その他の包括利益を通じて公正価値で測定する(FVTOCI)金融資産に分類しているものは、報告期間末に公正価値で測定しております。公正価値は将来キャッシュ・フローを割り引く方法等により、見積っております。

負債性金融商品のうち債券につきましては、取引先金融機関から提示された価格に基づき、報告期間末に公正価値で測定しております。

上記以外の有価証券につきましては、純損益を通じて公正価値で測定する(FVTPL)金融資産に分類し、報告期間末に公正価値で測定しております。

その他、当該科目に表示したものについては、主に将来キャッシュ・フローを割り引く方法により公正価値を算定しております。

その他の金融負債(非流動)

主に純損益を通じて公正価値で測定する(FVTPL)金融負債に分類し、報告期間末に公正価値で測定してあります。

(2) 公正価値で測定される金融商品

IFRS第13号「公正価値測定」は、公正価値の測定に利用するインプットの重要性を反映させた公正価値の階層を用いて、公正価値の測定を分類することを要求しております。

公正価値の階層は、以下のレベルとなっております。

- ・レベル1：活発な市場における同一資産・負債の市場価格
- ・レベル2：直接的又は間接的に観察可能な公表価格以外の価格で構成されたインプット
- ・レベル3：観察不能な価格を含むインプット

公正価値の測定に使用される公正価値の階層のレベルは、その公正価値の測定にとって重要なインプットのうち、最も低いレベルにより決定しております。なお、公正価値ヒエラルキーのレベル間の振替は、振替を生じさせた事象又は状況の変化が生じた日に認識しております。

連結財政状態計算書に経常的に公正価値で認識される金融資産及び金融負債の階層ごとの分類は次のとおりであります。

| | 前連結会計年度(2021年12月31日) | | | |
|---------------------------|----------------------|------|--------|---------|
| | レベル1 | レベル2 | レベル3 | 合計 |
| | 百万円 | 百万円 | 百万円 | 百万円 |
| その他の金融資産(流動) | | | | |
| FVTPLの金融資産 | | | | |
| 有価証券 | 22,462 | - | - | 22,462 |
| その他の金融資産(非流動) | | | | |
| FVTPLの金融資産 | | | | |
| 有価証券 | - | - | 6,167 | 6,167 |
| FVTOCIの金融資産 | | | | |
| 有価証券 | 162,503 | - | 21,271 | 183,774 |
| 金融資産合計 | 184,965 | - | 27,438 | 212,403 |
| その他の金融負債(非流動) | | | | |
| FVTPLの金融負債 | | | | |
| ヘッジ会計を適用していない デリバティブ負債 | - | - | 477 | 477 |
| 金融負債合計 | - | - | 477 | 477 |

当連結会計年度(2022年12月31日)

| | レベル1 | レベル2 | レベル3 | 合計 |
|---------------------------|---------|------|--------|---------|
| | 百万円 | 百万円 | 百万円 | 百万円 |
| その他の金融資産(流動) | | | | |
| FVTPLの金融資産 | | | | |
| 有価証券 | 12,209 | - | - | 12,209 |
| その他の金融資産(非流動) | | | | |
| FVTPLの金融資産 | | | | |
| 有価証券 | - | - | 8,107 | 8,107 |
| FVTOCIの金融資産 | | | | |
| 有価証券 | 129,774 | - | 10,501 | 140,275 |
| 金融資産合計 | 141,983 | - | 18,608 | 160,591 |
| その他の金融負債(非流動) | | | | |
| FVTPLの金融負債 | | | | |
| ヘッジ会計を適用していない デリバティブ負債 | - | - | 9 | 9 |
| 金融負債合計 | - | - | 9 | 9 |

レベル3に分類された経常的に公正価値で測定される金融商品の増減は次のとおりであります。

| | 前連結会計年度 (自 2021年1月1日 至 2021年12月31日) | | 当連結会計年度 (自 2022年1月1日 至 2022年12月31日) | |
|---------------------------------------------|-------------------------------------------|---------------------|-------------------------------------------|---------------------|
| | その他の 金融資産 百万円 | その他の 金融負債 百万円 | その他の 金融資産 百万円 | その他の 金融負債 百万円 |
| 期首 | 29,171 | 615 | 27,438 | 477 |
| 利得又は損失 | | | | |
| 純損益(注1) | 326 | 149 | 218 | 513 |
| その他の包括利益(注2) | 4,971 | - | 12,402 | - |
| 購入 | 3,326 | - | 1,245 | - |
| 売却 | 800 | - | - | - |
| 分配 | 238 | - | 190 | - |
| 在外営業活動体の換算差額 | 624 | 11 | 2,299 | 45 |
| 期末 | 27,438 | 477 | 18,608 | 9 |
| 報告期間末に保有している資産及び負債につ いて純損益に計上した未実現損益(注1) | 326 | 149 | 218 | 513 |

(注) 1. 純損益に認識した利得又は損失は、金融収益又は金融費用に表示しております。

2. その他の包括利益に認識した利得又は損失は、その他の包括利益を通じて公正価値で測定する金融資産に表示しております。

レベル3に分類される金融商品に係る公正価値の測定は、関連する社内規程に従い、当社及び連結子会社における経理財務部門により実施しております。公正価値を測定するに際しては、インプットを合理的に見積り、資産の性質等から判断して最も適切な評価モデルを決定しており、その決定にあたり適切な社内承認プロセスを踏むことで公正価値評価の妥当性を確保しております。

経常的に公正価値で測定するレベル3に分類される金融商品の公正価値測定に用いた評価技法は、主に割引キャッシュ・フロー法であり、重要な観察可能でないインプットは、主に割引率です。前連結会計年度及び当連結会計年度に用いられた当該割引率は、それぞれ加重平均資本コスト12.7%～19.3%及び12.5%～18.0%となっております。これらの公正価値は、主に割引率の上昇(下落)により減少(増加)します。なお、インプットが合理的に考え得る代替的な仮定に変更した場合に見込まれる公正価値の増減は重要ではありません。

(3) 連結財政状態計算書において公正価値で測定されていないが、公正価値が開示されている金融資産及び金融負債
連結財政状態計算書において公正価値で測定されていないが、公正価値が開示されている金融資産及び金融負債の階層ごとの分類は次のとおりであります。ただし、帳簿価額を公正価値とみなしている金融資産及び金融負債は除いております。

なお、連結財政状態計算書において公正価値で測定されていないが、レベル3として公正価値が開示されている金融資産及び金融負債の公正価値測定に用いた評価技法は、主に割引キャッシュ・フロー法であり、重要な観察可能でないインプットは、主に割引率です。

前連結会計年度(2021年12月31日)

| | 帳簿価額 百万円 | 公正価値 | | | 合計 百万円 |
|-----------------|-------------|-------------|-------------|-------------|-----------|
| | | レベル1 百万円 | レベル2 百万円 | レベル3 百万円 | |
| その他の金融資産(非流動) | | | | | |
| 定期預金 | 854 | - | 854 | - | 854 |
| 敷金及び保証金 | 6,822 | - | - | 6,822 | 6,822 |
| リース債権 | 2,670 | - | - | 2,670 | 2,670 |
| 有価証券(注) | 1,059 | - | 1,052 | - | 1,052 |
| その他 | 1,242 | - | - | 1,242 | 1,242 |
| その他の金融資産(非流動)合計 | 12,647 | - | 1,906 | 10,734 | 12,640 |
| その他の金融負債(非流動) | | | | | |
| その他 | 1,326 | - | - | 1,326 | 1,326 |
| その他の金融負債(非流動)合計 | 1,326 | - | - | 1,326 | 1,326 |

(注) 有価証券は、償却原価で測定されている債券であります。

当連結会計年度(2022年12月31日)

| | 帳簿価額 百万円 | 公正価値 | | | 合計 百万円 |
|-----------------|-------------|-------------|-------------|-------------|-----------|
| | | レベル1 百万円 | レベル2 百万円 | レベル3 百万円 | |
| その他の金融資産(流動) | | | | | |
| 有価証券(注) | 1,199 | - | 1,190 | - | 1,190 |
| その他の金融資産(流動)合計 | 1,199 | - | 1,190 | - | 1,190 |
| その他の金融資産(非流動) | | | | | |
| 定期預金 | 381 | - | 381 | - | 381 |
| 敷金及び保証金 | 7,338 | - | - | 7,338 | 7,338 |
| リース債権 | 2,692 | - | - | 2,692 | 2,692 |
| その他 | 3,721 | - | - | 3,721 | 3,721 |
| その他の金融資産(非流動)合計 | 14,132 | - | 381 | 13,751 | 14,132 |
| その他の金融負債(非流動) | | | | | |
| その他 | 1,438 | - | - | 1,438 | 1,438 |
| その他の金融負債(非流動)合計 | 1,438 | - | - | 1,438 | 1,438 |

(注) 有価証券は、償却原価で測定されている債券であります。

27 売上収益

売上収益はほぼすべて役務提供及びロイヤリティによるものであります。売上収益の詳細は「5 セグメント情報」に記載しております。

28 売上原価

売上原価の内訳は次のとおりであります。

| | 前連結会計年度 (自 2021年1月1日 至 2021年12月31日) | 当連結会計年度 (自 2022年1月1日 至 2022年12月31日) |
|------------|-------------------------------------------|-------------------------------------------|
| | 百万円 | 百万円 |
| 外注費 | 2,186 | 3,593 |
| 人件費 | 30,899 | 45,041 |
| データセンター使用料 | 6,106 | 10,329 |
| ロイヤリティ | 27,291 | 40,020 |
| 減価償却費及び償却費 | 2,300 | 2,280 |
| 賃借料 | 16 | 36 |
| その他経費 | 3,323 | 4,479 |
| 合計 | 72,121 | 105,778 |

人件費の内訳は次のとおりであります。

| | 前連結会計年度 (自 2021年1月1日 至 2021年12月31日) | 当連結会計年度 (自 2022年1月1日 至 2022年12月31日) |
|--------|-------------------------------------------|-------------------------------------------|
| | 百万円 | 百万円 |
| 給与及び賞与 | 24,843 | 36,463 |
| 株式報酬費用 | 299 | 282 |
| 退職給付費用 | 1,567 | 2,136 |
| 福利厚生費 | 1,846 | 2,841 |
| 法定福利費 | 2,338 | 3,295 |
| その他 | 6 | 24 |
| 合計 | 30,899 | 45,041 |

29 販売費及び一般管理費

販売費及び一般管理費の内訳は次のとおりであります。

| | 前連結会計年度 (自 2021年1月1日 至 2021年12月31日) | 当連結会計年度 (自 2022年1月1日 至 2022年12月31日) |
|-------------|-------------------------------------------|-------------------------------------------|
| | 百万円 | 百万円 |
| 人件費 | 28,552 | 33,056 |
| 支払手数料 | 5,749 | 7,071 |
| 広告宣伝費 | 17,386 | 25,717 |
| 減価償却費及び償却費 | 5,444 | 3,747 |
| 研究開発費 | 20,996 | 25,930 |
| プラットフォーム利用料 | 22,408 | 33,026 |
| その他 | 7,955 | 10,750 |
| 合計 | 108,490 | 139,297 |

人件費の内訳は次のとおりであります。

| | 前連結会計年度 (自 2021年1月1日 至 2021年12月31日) | 当連結会計年度 (自 2022年1月1日 至 2022年12月31日) |
|----------|-------------------------------------------|-------------------------------------------|
| | 百万円 | 百万円 |
| 役員報酬等(注) | 2,839 | 4,483 |
| 給与及び賞与 | 12,875 | 15,851 |
| 株式報酬費用 | 8,891 | 7,412 |
| 退職給付費用 | 703 | 836 |
| 福利厚生費 | 1,837 | 2,748 |
| 法定福利費 | 1,407 | 1,726 |
| 合計 | 28,552 | 33,056 |

(注) 役員報酬等には役員株式報酬が含まれております。

30 その他の収益及びその他の費用

(1) その他の収益

その他の収益の内訳は次のとおりであります。

| | 前連結会計年度 (自 2021年1月1日 至 2021年12月31日) | 当連結会計年度 (自 2022年1月1日 至 2022年12月31日) |
|----------|-------------------------------------------|-------------------------------------------|
| | 百万円 | 百万円 |
| ポイント消却益 | 85 | 113 |
| 子会社株式売却益 | 205 | - |
| その他 | 515 | 462 |
| 合計 | 805 | 575 |

(2) その他の費用

その他の費用の内訳は次のとおりであります。

| | 前連結会計年度 (自 2021年1月1日 至 2021年12月31日) | 当連結会計年度 (自 2022年1月1日 至 2022年12月31日) |
|----------|-------------------------------------------|-------------------------------------------|
| | 百万円 | 百万円 |
| 減損損失(注) | 2,941 | 5,337 |
| 固定資産除売却損 | 5 | 32 |
| その他 | 169 | 149 |
| 合計 | 3,115 | 5,518 |

(注) その他の流動資産及びその他の非流動資産に計上された前払費用(前払ロイヤリティ)及び長期前払費用から生じた減損損失が、前連結会計年度及び当連結会計年度においてそれぞれ502百万円及び37百万円含まれております。

31 金融収益及び金融費用

(1) 金融収益

金融収益の内訳は次のとおりであります。

| | 前連結会計年度 (自 2021年1月1日 至 2021年12月31日) | 当連結会計年度 (自 2022年1月1日 至 2022年12月31日) |
|---------------------|-------------------------------------------|-------------------------------------------|
| | 百万円 | 百万円 |
| 受取利息 | | |
| 償却原価で測定する金融資産 | 3,222 | 7,861 |
| サブリースに係る金融収益 | 113 | 114 |
| 受取配当金 | | |
| FVTPLの金融資産 | 42 | 51 |
| FVTOCIの金融資産 | 3,075 | 4,960 |
| 有価証券評価益 | | |
| FVTPLの金融資産 | 703 | - |
| 有価証券売却益 | | |
| FVTPLの金融資産 | 1,181 | - |
| 有価証券償還益 | | |
| FVTPLの金融資産 | 2,554 | - |
| 持分法で会計処理されている投資の売却益 | - | 9,531 |
| 為替差益 | 36,432 | 41,708 |
| その他 | 552 | 1,098 |
| 合計 | 47,874 | 65,323 |

(2) 金融費用

金融費用の内訳は次のとおりであります。

| | 前連結会計年度 (自 2021年1月1日 至 2021年12月31日) | 当連結会計年度 (自 2022年1月1日 至 2022年12月31日) |
|-------------------|-------------------------------------------|-------------------------------------------|
| | 百万円 | 百万円 |
| 支払利息 | | |
| 償却原価で測定する金融負債 | 6 | 1 |
| リース負債 | 409 | 587 |
| 関連会社に対する投資の減損 (注) | - | 1,306 |
| 支払手数料 | 419 | 266 |
| 有価証券評価損 | | |
| FVTPLの金融資産 | - | 6,498 |
| 有価証券売却及び償還損 | | |
| FVTPLの金融資産 | - | 4,058 |
| その他 | 521 | 176 |
| 合計 | 1,355 | 12,892 |

(注) 関連会社に対する投資のうち一部の会社に対する投資について、回収可能価額が帳簿価額を下回ったため、減損損失を認識しております。

32 その他の包括利益

その他の包括利益の各項目別の当期発生額及び損益への組替調整額、並びに法人所得税の影響は次のとおりであります。

前連結会計年度(自 2021年1月1日 至 2021年12月31日)

| | 当期発生額 | 組替調整額 | 税引前 | 法人所得税 | 税引後 |
|-------------------------------|--------|-------|--------|-------|--------|
| | 百万円 | 百万円 | 百万円 | 百万円 | 百万円 |
| 純損益に振替えられることのない項目 | | | | | |
| その他の包括利益を通じて 公正価値で測定する金融資産 | 8,610 | - | 8,610 | 2,834 | 5,776 |
| 確定給付型年金制度の再測定額 | 19 | - | 19 | - | 19 |
| 純損益に振替えられることのない 項目合計 | 8,591 | - | 8,591 | 2,834 | 5,757 |
| 純損益にその後に振替えられる 可能性のある項目 | | | | | |
| 在外営業活動体の換算差額 | 12,558 | 113 | 12,445 | - | 12,445 |
| 持分法によるその他の包括利益 | 12 | - | 12 | - | 12 |
| 純損益にその後に振替えられる 可能性のある項目合計 | 12,570 | 113 | 12,457 | - | 12,457 |
| その他の包括利益合計 | 21,161 | 113 | 21,048 | 2,834 | 18,214 |

当連結会計年度(自 2022年1月1日 至 2022年12月31日)

| | 当期発生額 | 組替調整額 | 税引前 | 法人所得税 | 税引後 |
|-------------------------------|--------|-------|--------|--------|--------|
| | 百万円 | 百万円 | 百万円 | 百万円 | 百万円 |
| 純損益に振替えられることのない項目 | | | | | |
| その他の包括利益を通じて 公正価値で測定する金融資産 | 56,299 | - | 56,299 | 15,378 | 40,921 |
| 確定給付型年金制度の再測定額 | 4 | - | 4 | - | 4 |
| 持分法によるその他の包括利益 | 46 | - | 46 | - | 46 |
| 純損益に振替えられることのない 項目合計 | 56,249 | - | 56,249 | 15,378 | 40,871 |
| 純損益にその後に振替えられる 可能性のある項目 | | | | | |
| 在外営業活動体の換算差額 | 58,117 | 2,508 | 55,609 | - | 55,609 |
| 持分法によるその他の包括利益 | 0 | 4 | 4 | - | 4 |
| 純損益にその後に振替えられる 可能性のある項目合計 | 58,117 | 2,504 | 55,613 | - | 55,613 |
| その他の包括利益合計 | 1,868 | 2,504 | 636 | 15,378 | 14,742 |

33 1株当たり当期利益

親会社の所有者に帰属する基本的1株当たり当期利益及び希薄化後1株当たり当期利益は次の情報に基づいて算定しております。

| | 前連結会計年度 (自 2021年1月1日 至 2021年12月31日) | 当連結会計年度 (自 2022年1月1日 至 2022年12月31日) |
|-----------------------------------|-------------------------------------------|-------------------------------------------|
| 親会社の所有者に帰属する当期利益 | 114,888百万円 | 100,339百万円 |
| 希薄化後1株当たり当期利益の算定に用いられた 当期利益調整額 | | |
| 連結子会社の潜在株式による調整額 | 647百万円 | -百万円 |
| 親会社の所有者に帰属する希薄化当期利益 | 114,241百万円 | 100,339百万円 |
| 基本的加重平均普通株式数(注1) | 891,231,822株 | 874,516,449株 |
| 希薄化効果:ストック・オプション | 11,486,933株 | 7,093,751株 |
| 希薄化効果調整後 加重平均普通株式数 | 902,718,755株 | 881,610,200株 |

1株当たり当期利益(親会社の所有者に帰属)

| | | |
|----------|---------|---------|
| 基本的 | 128.91円 | 114.74円 |
| 希薄化後(注2) | 126.55円 | 113.81円 |

(注)1. 当社の連結子会社であるStiftelsen Embark Incentiveが保有する当社普通株式を基本的加重平均普通株式数の計算において控除する自己株式に含めております。控除した当該自己株式の期中平均株式数は、前連結会計年度では336,017株、当連結会計年度では847,598株であります。

2. 当社が発行する新株予約権の一部については、希薄化効果を有していないため、希薄化後1株当たり当期利益の算定に含めておりません。

34 非資金取引

前連結会計年度及び当連結会計年度において実施された重要な非資金取引(現金及び現金同等物の使用を必要としない投資及び財務取引)は、リースによる使用権資産の増加及び現物出資による第三者割当増資であります。

リースによる使用権資産の増加は「19 リース取引 (1) 借手としてのリース」に、現物出資による第三者割当増資は「22 資本及びその他の資本項目 (5) 非支配持分の追加取得」に記載しております。

35 財務活動から生じた負債の変動

財務活動から生じた負債の変動は次のとおりであります。

前連結会計年度（自 2021年 1月 1日 至 2021年12月31日）

| | 借入金 (流動) | リース負債 (流動) | リース負債 (非流動) | 財務活動による 負債合計 |
|----------------|-------------|---------------|----------------|-----------------|
| | 百万円 | 百万円 | 百万円 | 百万円 |
| 2021年 1月 1日 | 2,094 | 2,657 | 11,842 | 16,593 |
| キャッシュ・フロー | | | | |
| 返済 | 2,094 | 2,585 | 0 | 4,679 |
| 非資金活動 | | | | |
| 連結範囲の変更による減少 | - | 16 | 105 | 121 |
| 新規リース | - | 197 | 2,215 | 2,412 |
| リース負債の再測定による影響 | - | 44 | 675 | 719 |
| 科目振替 | - | 2,669 | 2,669 | - |
| リース契約の終了 | - | 22 | 90 | 112 |
| 在外営業活動体の換算差額 | - | 101 | 414 | 515 |
| 2021年12月31日 | - | 3,045 | 12,282 | 15,327 |

当連結会計年度（自 2022年 1月 1日 至 2022年12月31日）

| | リース負債 (流動) | リース負債 (非流動) | 財務活動による 負債合計 |
|----------------|---------------|----------------|-----------------|
| | 百万円 | 百万円 | 百万円 |
| 2022年 1月 1日 | 3,045 | 12,282 | 15,327 |
| キャッシュ・フロー | | | |
| 返済 | 3,025 | - | 3,025 |
| 非資金活動 | | | |
| 新規リース | 285 | 2,636 | 2,921 |
| リース負債の再測定による影響 | 195 | 7,048 | 7,243 |
| 科目振替 | 3,390 | 3,390 | - |
| リース契約の終了 | 92 | 354 | 446 |
| 在外営業活動体の換算差額 | 247 | 1,057 | 1,304 |
| 2022年12月31日 | 4,045 | 19,279 | 23,324 |

36 子会社

(1) 企業集団の構成

当社グループの企業集団の構成の状況は次のとおりであります。

| 報告セグメント | 前連結会計年度 (2021年12月31日) | | 当連結会計年度 (2022年12月31日) | |
|---------|--------------------------|-----------------|--------------------------|-----------------|
| | 完全子会社 | 非支配持分が ある子会社 | 完全子会社 | 非支配持分が ある子会社 |
| | 社数 | 社数 | 社数 | 社数 |
| 日本 | - | - | - | - |
| 韓国 | 13 | 3 | 13 | 2 |
| 中国 | 1 | - | 1 | - |
| 北米 | 6 | - | 8 | - |
| その他 | 16 | - | 17 | - |
| 合計 | 36 | 3 | 39 | 2 |

(2) 重要な子会社

2022年12月31日現在の重要な子会社は次のとおりであります。

| 会社 | 報告セグメント | 所在地 | 資本金 | 持分割合(%) | |
|-----------------------------------------------------|---------|--------------------|-----------------------|-------------|-------------|
| | | | | 前連結 会計年度 | 当連結 会計年度 |
| NEXON Korea Corporation | 韓国 | 韓国 京畿道城南市 | 32,000百万 韓国ウォン | 100.0 | 100.0 |
| Lexian Software Development (Shanghai) Co., Ltd. | 中国 | 中国 上海市 | 4,100千 米ドル | 100.0 | 100.0 |
| Nexon America Inc. | 北米 | 米国 カリフォルニア州 | 210 米ドル | 100.0 | 100.0 |
| NEOPLE INC. | 韓国 | 韓国 済州特別自治道 | 181百万 韓国ウォン | 100.0 | 100.0 |
| NEXON Games Co., Ltd. | 韓国 | 韓国 ソウル市 | 32,881百万 韓国ウォン | 56.8 | 62.0 |
| Pixelberry Studios | 北米 | 米国 カリフォルニア州 | 0.1 米ドル | 100.0 | 100.0 |
| Embark Studios AB | その他 | スウェーデン ストックホルム市 | 67千 スウェーデン クローナ | 100.0 | 100.0 |

(注) 2022年3月31日付で、当社の連結子会社であったNEXON GT Co., Ltd.は、当社の連結子会社であるNAT GAMES Co., Ltd.を存続会社、NEXON GT Co., Ltd.を消滅会社とする吸収合併により消滅しております。また、当該吸収合併に伴い、存続会社である「NAT GAMES Co., Ltd.」の名称を「NEXON Games Co., Ltd.」に変更しております。

(3) 非支配持分がある子会社

当社の子会社のうち、重要な非支配持分がある子会社の状況は次のとおりであります。

| 会社名 | 子会社の所在地 | 非支配持分割合 | | 非支配持分に 配分された純損益 | | 非支配持分の累積額 | |
|-----------------------|---------|-------------|-------------|--------------------|-------------|-------------|-------------|
| | | 前連結 会計年度 | 当連結 会計年度 | 前連結 会計年度 | 当連結 会計年度 | 前連結 会計年度 | 当連結 会計年度 |
| | | % | % | 百万円 | 百万円 | 百万円 | 百万円 |
| NEXON GT Co., Ltd. | 韓国 | 34.9 | - | 953 | 155 | 5,836 | - |
| NEXON Games Co., Ltd. | 韓国 | 43.2 | 38.0 | 2,127 | 516 | 3,356 | 9,302 |

(注) 2022年3月31日付で、当社の連結子会社であったNEXON GT Co., Ltd.は、当社の連結子会社であるNAT GAMES Co., Ltd.を存続会社、NEXON GT Co., Ltd.を消滅会社とする吸収合併により消滅しております。また、当該吸収合併に伴い、存続会社である「NAT GAMES Co., Ltd.」の名称を「NEXON Games Co., Ltd.」に変更しております。

NEXON GT Co., Ltd.の要約財務諸表は次のとおりであります。なお、同社は、当連結会計年度において吸収合併により消滅し、当連結会計年度末においては非支配持分が存在しないため、当連結会計年度の要約財務諸表については記載しておりません。

| 財政状態計算書 | 前連結会計年度 (2021年12月31日) |
|---------|--------------------------|
| | 百万円 |
| 資産合計 | 14,811 |
| 負債合計 | 1,239 |
| 資本合計 | 13,572 |

| 包括利益計算書 | 前連結会計年度 (自 2021年1月1日 至 2021年12月31日) |
|---------|-------------------------------------------|
| | 百万円 |
| 売上収益 | 5,256 |
| 当期利益 | 2,606 |
| 当期包括利益 | 2,606 |

| キャッシュ・フロー計算書 | 前連結会計年度 (自 2021年1月1日 至 2021年12月31日) |
|-----------------------|-------------------------------------------|
| | 百万円 |
| 営業活動によるキャッシュ・フロー | 2,213 |
| 投資活動によるキャッシュ・フロー | 2,195 |
| 財務活動によるキャッシュ・フロー | 57 |
| 現金及び現金同等物の増減額(は減少) | 39 |
| 現金及び現金同等物の期首残高 | 863 |
| 現金及び現金同等物に係る為替変動による影響 | 20 |
| 現金及び現金同等物の期末残高 | 844 |

NEXON Games Co., Ltd.の要約財務諸表は次のとおりであります。上記のとおり、同社は2022年3月31日付でNEXON GT Co., Ltd.を吸収合併し、また、当該吸収合併に伴い「NAT GAMES Co., Ltd.」から「NEXON Games Co., Ltd.」に社名を変更しております。

| 財政状態計算書 | 前連結会計年度 (2021年12月31日) | 当連結会計年度 (2022年12月31日) |
|---------|--------------------------|--------------------------|
| | 百万円 | 百万円 |
| 資産合計 | 12,335 | 33,752 |
| 負債合計 | 6,340 | 8,821 |
| 資本合計 | 5,995 | 24,931 |

| 包括利益計算書 | 前連結会計年度 (自 2021年1月1日 至 2021年12月31日) | 当連結会計年度 (自 2022年1月1日 至 2022年12月31日) |
|---------------|-------------------------------------------|-------------------------------------------|
| | 百万円 | 百万円 |
| 売上収益 | 6,056 | 13,470 |
| 当期利益又は当期損失() | 766 | 604 |
| 当期包括利益 | 766 | 604 |

| キャッシュ・フロー計算書 | 前連結会計年度 (自 2021年1月1日 至 2021年12月31日) | 当連結会計年度 (自 2022年1月1日 至 2022年12月31日) |
|-----------------------|-------------------------------------------|-------------------------------------------|
| | 百万円 | 百万円 |
| 営業活動によるキャッシュ・フロー | 2,746 | 2,818 |
| 投資活動によるキャッシュ・フロー | 1,219 | 3,748 |
| 財務活動によるキャッシュ・フロー | 148 | 805 |
| 現金及び現金同等物の増減額(は減少) | 3,817 | 5,761 |
| 現金及び現金同等物の期首残高 | 1,800 | 5,713 |
| 現金及び現金同等物に係る為替変動による影響 | 96 | 346 |
| 現金及び現金同等物の期末残高 | 5,713 | 11,820 |

(4) 支配の喪失に至らない子会社に対する親会社の所有持分の変動の帰結

支配の喪失に至らない子会社に対する親会社の所有持分の変動による資本剰余金への影響は以下のとおりです。

| | 前連結会計年度 (自 2021年1月1日 至 2021年12月31日) | 当連結会計年度 (自 2022年1月1日 至 2022年12月31日) |
|-------------------|-------------------------------------------|-------------------------------------------|
| | 百万円 | 百万円 |
| 非支配持分との資本取引による影響額 | 15,890 | 1,257 |

(注) 前連結会計年度の資本剰余金への影響額のうち 15,927百万円は、Embark Studios ABの完全子会社化に伴う第三者割当増資の影響によるものです。当該第三者割当増資の内容については「22 資本及びその他の資本項目 (5) 非支配持分の追加取得」をご参照ください。

37 関連当事者取引

(1) 関連当事者との取引

当社グループは以下の関連当事者との取引を行っております。

前連結会計年度(自 2021年1月1日 至 2021年12月31日)

| 種類 | 名称 | 取引の内容 | 取引の金額 | 未決済残高 |
|-----------------|------------------|---------------------------------------------------------------------------------------|------------|-------|
| | | | 百万円 | 百万円 |
| 同一の親会社 を持つ会社 | NXMH BV | 資金の貸付(注1) | 16,587 | - |
| | | | (150百万米ドル) | |
| | | 資金の回収(注2) | 16,467 | - |
| | | | (150百万米ドル) | |
| | | 受取利息 | 49 | - |
| 役員 | パトリック・ ソダーランド | 第三者割当による募集株式の発行に 係る現物出資財産としてのEmbark Studios ABの普通株式給付と当社普 通株式発行に係る取引(注3)(注4) | 10,848 | - |

(注)1. 資金の主な貸付条件は次のとおりです。

(1) 貸付利率 年2.2%(貸付利率は市場金利を勘案して合理的に決定しております。)

(2) 貸付実行日 2021年7月1日

(3) 返済期日 2022年6月30日

(4) 担保受入資産 当社普通株式 30,000,000株

2. 当社は、資金の貸付と同時に、NXMH BVより資金の元本及び利息の回収を目的として、当社普通株式30,000,000株の担保提供を受けておりましたが、前第3四半期連結会計期間中に、当該元本及び利息の全額返済を受けたため、当該担保権は全て解除されております。

3. 第三者割当に係るEmbark Studios AB普通株式の1株当たりの価値及び取引条件は、当社グループと重要な利害関係を有しない第三者から取得した企業価値算定書及びEmbark Studios ABの事業計画等を勘案し決定しております。

4. 本財団との間で行った取引については、「22 資本及びその他の資本項目」に記載のとおりです。

当連結会計年度(自 2022年1月1日 至 2022年12月31日)

重要性が乏しいため、記載を省略しております。

(2) 重要なコミットメント

前連結会計年度(自 2021年1月1日 至 2021年12月31日)

当社グループは、以下のとおり、前連結会計年度末時点において、持分法適用関連会社に対して追加出資を行うコミットメントを有しております。

| 持分法適用関連会社 | 追加出資 コミットメント残高 (2021年12月31日時点) |
|-----------------------------|--------------------------------------|
| Alignment Growth Fund I, LP | 149.2百万米ドル (17,161百万円) |
| Brothers International, LLC | 100.0百万米ドル (11,502百万円) |

当連結会計年度(自 2022年1月1日 至 2022年12月31日)

当社グループは、当連結会計年度に、持分法適用関連会社との出資契約に基づく追加出資の要求を受け、以下のとおり追加出資を行いました。また、当社グループは、当連結会計年度において、以下のとおり出資の償還を受けました。なお、当社グループは、当連結会計年度末時点において、持分法適用関連会社に対して追加出資を行うコミットメントを有しております。

| 持分法適用関連会社 | 追加出資金額 | 出資償還金額 | 追加出資 コミットメント残高 (2022年12月31日時点) |
|-----------------------------|---------------------------|-------------------------|--------------------------------------|
| Alignment Growth Fund I, LP | 15.4百万米ドル (2,108百万円) | - | 133.8百万米ドル (17,752百万円) |
| Brothers International, LLC | 100.0百万米ドル (12,239百万円) | - | - |
| Smash Capital Fund I L.P. | 53.5百万米ドル (6,762百万円) | 14.0百万米ドル (1,909百万円) | 221.1百万米ドル (29,339百万円) |

(3) 主要な経営幹部に対する報酬

当社グループの主要な経営幹部に対する報酬は次のとおりであります。

| | 前連結会計年度 (自 2021年1月1日 至 2021年12月31日) | 当連結会計年度 (自 2022年1月1日 至 2022年12月31日) |
|--------|-------------------------------------------|-------------------------------------------|
| | 百万円 | 百万円 |
| 報酬及び賞与 | 423 | 584 |
| 株式報酬 | 1,045 | 1,092 |
| 合計 | 1,468 | 1,676 |

(4) 親会社に関する情報

当社の親会社はNXC Corporationであり、NXC Corporationが当社グループの最終支配当事者であります。

38 企業結合

- (1) 前連結会計年度(自 2021年1月1日 至 2021年12月31日)
重要性が乏しいため記載を省略しております。
- (2) 当連結会計年度(自 2022年1月1日 至 2022年12月31日)
重要性が乏しいため記載を省略しております。

39 子会社の売却

- (1) 前連結会計年度(自 2021年1月1日 至 2021年12月31日)
重要性が乏しいため記載を省略しております。
- (2) 当連結会計年度(自 2022年1月1日 至 2022年12月31日)
該当事項はありません。

40 偶発債務

重要性が乏しいため記載を省略しております。

41 後発事象

信託受益証券の取得

当社グループは、2022年12月13日の当社取締役会決議に基づき、2023年1月10日に不動産に係る信託受益証券を取得しました。

信託受益証券に係る不動産の内容

| | |
|--------|-----------------------|
| 建物名称 | Autoway Tower |
| 所在地 | 韓国ソウル市江南区大峙洞948 |
| 土地面積 | 8,267.10㎡ |
| 建物延床面積 | 47,721.19㎡(地上9階/地下5階) |

取得の理由及び内容

当社の連結子会社であるNEXON Korea Corporationは、ソウル市江南区におけるオフィススペースを確保するため、The Korean Teachers' Credit Unionから信託受益証券の50%を190,585百万韓国ウォン(約20,107百万円)で取得しました。当該信託受益証券には優先賃借権等が付されているため、NEXON Korea Corporation及びその関係会社は、当該信託受益証券に係る建物を所定の条件に従い優先的に賃借することができます。また、当該信託受益証券は、持分法として会計処理される予定です。

(2) 【その他】

当連結会計年度における四半期情報等

| (累計期間) | 第1四半期 | 第2四半期 | 第3四半期 | 当連結会計年度 |
|-----------------------------------|--------|---------|---------|---------|
| 売上収益 (百万円) | 91,034 | 175,156 | 272,619 | 353,714 |
| 税引前四半期(当期)利益 (百万円) | 57,201 | 98,899 | 156,865 | 140,525 |
| 親会社の所有者に帰属する四半期(当期)利益 (百万円) | 40,261 | 64,968 | 108,271 | 100,339 |
| 親会社の所有者に帰属する基本的1株当たり四半期(当期)利益 (円) | 45.35 | 73.54 | 123.33 | 114.74 |

| (会計期間) | 第1四半期 | 第2四半期 | 第3四半期 | 第4四半期 |
|-------------------------------------|-------|-------|-------|-------|
| 親会社の所有者に帰属する基本的1株当たり四半期利益又は四半期損失(円) | 45.35 | 28.10 | 50.07 | 9.18 |

決算日後の状況

特記事項はありません。

訴訟

該当事項はありません。

2 【財務諸表等】

(1) 【財務諸表】

【貸借対照表】

(単位：百万円)

| | 前事業年度 (2021年12月31日) | 当事業年度 (2022年12月31日) |
|-------------|------------------------|------------------------|
| 資産の部 | | |
| 流動資産 | | |
| 現金及び預金 | 143,334 | 131,959 |
| 売掛金 | 1 806 | 1 810 |
| 有価証券 | - | 1,199 |
| 前払費用 | 80 | 182 |
| 未収入金 | 1 456 | 1 708 |
| 未収還付消費税等 | - | 61 |
| その他 | 1 98 | 1 306 |
| 流動資産合計 | 144,774 | 135,225 |
| 固定資産 | | |
| 有形固定資産 | | |
| 建物 | 163 | 163 |
| 建物附属設備 | 84 | 84 |
| 工具、器具及び備品 | 86 | 74 |
| 減損損失累計額 | 305 | 296 |
| 減価償却累計額 | 23 | 24 |
| 有形固定資産合計 | 5 | 1 |
| 投資その他の資産 | | |
| 投資有価証券 | 1,142 | 744 |
| 関係会社株式 | 33,451 | 34,081 |
| 関係会社長期貸付金 | 26,287 | 30,222 |
| その他 | 1 10,509 | 1 1,242 |
| 貸倒引当金 | 26,491 | 30,442 |
| 投資その他の資産合計 | 44,898 | 35,847 |
| 固定資産合計 | 44,903 | 35,848 |
| 資産合計 | 189,677 | 171,073 |

(単位：百万円)

| | 前事業年度 (2021年12月31日) | 当事業年度 (2022年12月31日) |
|--------------|------------------------|------------------------|
| 負債の部 | | |
| 流動負債 | | |
| 買掛金 | 1 324 | 1 315 |
| 未払金 | 1 745 | 1 778 |
| 未払費用 | 283 | 247 |
| 未払法人税等 | 2,107 | 2,325 |
| 賞与引当金 | 177 | 169 |
| 前受収益 | 399 | 381 |
| 未払消費税等 | 150 | - |
| 預り金 | 18 | 70 |
| その他 | 173 | 238 |
| 流動負債合計 | 4,376 | 4,523 |
| 固定負債 | | |
| 長期前受収益 | 125 | 102 |
| 退職給付引当金 | 176 | 168 |
| 資産除去債務 | 167 | 167 |
| 繰延税金負債 | - | 203 |
| 固定負債合計 | 468 | 640 |
| 負債合計 | 4,844 | 5,163 |
| 純資産の部 | | |
| 株主資本 | | |
| 資本金 | 34,167 | 38,881 |
| 資本剰余金 | | |
| 資本準備金 | 33,417 | 38,131 |
| 資本剰余金合計 | 33,417 | 38,131 |
| 利益剰余金 | | |
| 利益準備金 | 217 | 217 |
| その他利益剰余金 | | |
| 繰越利益剰余金 | 122,330 | 87,026 |
| 利益剰余金合計 | 122,547 | 87,243 |
| 自己株式 | 16,032 | 14,799 |
| 株主資本合計 | 174,099 | 149,456 |
| 評価・換算差額等 | | |
| その他有価証券評価差額金 | 15 | 460 |
| 評価・換算差額等合計 | 15 | 460 |
| 新株予約権 | 10,749 | 15,994 |
| 純資産合計 | 184,833 | 165,910 |
| 負債純資産合計 | 189,677 | 171,073 |

【損益計算書】

(単位：百万円)

| | 前事業年度 | | 当事業年度 | |
|--------------|---------|---------------------------|---------|---------------------------|
| | (自 至 | 2021年1月1日 2021年12月31日) | (自 至 | 2022年1月1日 2022年12月31日) |
| 売上高 | 1 | 5,898 | 1 | 5,872 |
| 売上原価 | 1 | 3,040 | 1 | 3,092 |
| 売上総利益 | | 2,858 | | 2,780 |
| 販売費及び一般管理費 | 1, 2 | 11,269 | 1, 2 | 13,158 |
| 営業損失() | | 8,411 | | 10,378 |
| 営業外収益 | | | | |
| 受取利息 | 1 | 238 | | 358 |
| 受取配当金 | 1 | 87,397 | 1 | 76,891 |
| 為替差益 | | 6,565 | | 10,648 |
| その他 | | 74 | | 15 |
| 営業外収益合計 | | 94,274 | | 87,912 |
| 営業外費用 | | | | |
| 暗号資産評価損 | | 1,589 | | - |
| 暗号資産売却損 | | - | 1, 3 | 4,632 |
| 株式交付費 | | 83 | | 33 |
| 自己株式取得費用 | | 2 | | 57 |
| その他 | | 26 | | 25 |
| 営業外費用合計 | | 1,700 | | 4,747 |
| 経常利益 | | 84,163 | | 72,787 |
| 特別利益 | | | | |
| 新株予約権戻入益 | | 30 | | 406 |
| 投資有価証券売却益 | | 977 | | - |
| 関連会社株式売却益 | | - | 4 | 8,011 |
| 特別利益合計 | | 1,007 | | 8,417 |
| 特別損失 | | | | |
| 関係会社株式評価損 | | - | | 1,087 |
| 減損損失 | | 78 | | 36 |
| 特別損失合計 | | 78 | | 1,123 |
| 税引前当期純利益 | | 85,092 | | 80,081 |
| 法人税、住民税及び事業税 | | 6,425 | | 6,600 |
| 法人税等合計 | | 6,425 | | 6,600 |
| 当期純利益 | | 78,667 | | 73,481 |

【売上原価明細書】

| 区分 | 注記 番号 | 前事業年度 (自 2021年1月1日 至 2021年12月31日) | | 当事業年度 (自 2022年1月1日 至 2022年12月31日) | |
|--------|----------|-----------------------------------------|------------|-----------------------------------------|------------|
| | | 金額(百万円) | 構成比 (%) | 金額(百万円) | 構成比 (%) |
| 外注費 | 1 | 145 | 4.8 | 143 | 4.6 |
| 労務費 | | 1,006 | 33.1 | 1,093 | 35.4 |
| 経費 | | 1,889 | 62.1 | 1,856 | 60.0 |
| 当期売上原価 | | 3,040 | 100.0 | 3,092 | 100.0 |

(注) 1. 主な内訳は次のとおりです。

| 項目 | 前事業年度 (自 2021年1月1日 至 2021年12月31日) | 当事業年度 (自 2022年1月1日 至 2022年12月31日) |
|-------------|-----------------------------------------|-----------------------------------------|
| ロイヤリティ(百万円) | 1,473 | 1,372 |
| AWS使用料(百万円) | 157 | 205 |
| 賃借料(百万円) | 141 | 147 |

【株主資本等変動計算書】

前事業年度(自 2021年1月1日 至 2021年12月31日)

(単位：百万円)

| | 株主資本 | | | | | | |
|-------------------------|--------|--------|----------|---------|-------|---------------------|---------|
| | 資本金 | 資本剰余金 | | | 利益剰余金 | | |
| | | 資本準備金 | その他資本剰余金 | 資本剰余金合計 | 利益準備金 | その他利益剰余金 繰越利益剰余金 | 利益剰余金合計 |
| 当期首残高 | 22,470 | 21,720 | - | 21,720 | 217 | 48,103 | 48,320 |
| 当期変動額 | | | | | | | |
| 新株の発行 | 11,697 | 11,697 | - | 11,697 | - | - | - |
| 剰余金の配当 | - | - | - | - | - | 4,440 | 4,440 |
| 当期純利益 | - | - | - | - | - | 78,667 | 78,667 |
| 自己株式の取得 | - | - | - | - | - | - | - |
| 株主資本以外の項目 の当期変動額（純額） | - | - | - | - | - | - | - |
| 当期変動額合計 | 11,697 | 11,697 | - | 11,697 | - | 74,227 | 74,227 |
| 当期末残高 | 34,167 | 33,417 | - | 33,417 | 217 | 122,330 | 122,547 |

| | 株主資本 | | 評価・換算差額等 | | 新株予約権 | 純資産合計 |
|-------------------------|--------|---------|------------------|----------------|--------|---------|
| | 自己株式 | 株主資本合計 | その他有価証券 評価差額金 | 評価・換算 差額等合計 | | |
| 当期首残高 | 0 | 92,510 | 21 | 21 | 8,270 | 100,759 |
| 当期変動額 | | | | | | |
| 新株の発行 | - | 23,394 | - | - | - | 23,394 |
| 剰余金の配当 | - | 4,440 | - | - | - | 4,440 |
| 当期純利益 | - | 78,667 | - | - | - | 78,667 |
| 自己株式の取得 | 16,032 | 16,032 | - | - | - | 16,032 |
| 株主資本以外の項目 の当期変動額（純額） | - | - | 6 | 6 | 2,479 | 2,485 |
| 当期変動額合計 | 16,032 | 81,589 | 6 | 6 | 2,479 | 84,074 |
| 当期末残高 | 16,032 | 174,099 | 15 | 15 | 10,749 | 184,833 |

当事業年度(自 2022年1月1日 至 2022年12月31日)

(単位:百万円)

| | 株主資本 | | | | | | |
|-------------------------|--------|--------|----------|---------|-------|---------------------|---------|
| | 資本金 | 資本剰余金 | | | 利益剰余金 | | |
| | | 資本準備金 | その他資本剰余金 | 資本剰余金合計 | 利益準備金 | その他利益剰余金 繰越利益剰余金 | 利益剰余金合計 |
| 当期首残高 | 34,167 | 33,417 | - | 33,417 | 217 | 122,330 | 122,547 |
| 当期変動額 | | | | | | | |
| 新株の発行 | 4,714 | 4,714 | - | 4,714 | - | - | - |
| 剰余金の配当 | - | - | - | - | - | 8,785 | 8,785 |
| 当期純利益 | - | - | - | - | - | 73,481 | 73,481 |
| 自己株式の取得 | - | - | - | - | - | - | - |
| 自己株式の消却 | - | - | - | - | - | 100,000 | 100,000 |
| 株主資本以外の項目 の当期変動額(純額) | - | - | - | - | - | - | - |
| 当期変動額合計 | 4,714 | 4,714 | - | 4,714 | - | 35,304 | 35,304 |
| 当期末残高 | 38,881 | 38,131 | - | 38,131 | 217 | 87,026 | 87,243 |

| | 株主資本 | | 評価・換算差額等 | | 新株予約権 | 純資産合計 |
|-------------------------|---------|---------|------------------|----------------|--------|---------|
| | 自己株式 | 株主資本合計 | その他有価証券 評価差額金 | 評価・換算 差額等合計 | | |
| 当期首残高 | 16,032 | 174,099 | 15 | 15 | 10,749 | 184,833 |
| 当期変動額 | | | | | | |
| 新株の発行 | - | 9,428 | - | - | - | 9,428 |
| 剰余金の配当 | - | 8,785 | - | - | - | 8,785 |
| 当期純利益 | - | 73,481 | - | - | - | 73,481 |
| 自己株式の取得 | 98,767 | 98,767 | - | - | - | 98,767 |
| 自己株式の消却 | 100,000 | - | - | - | - | - |
| 株主資本以外の項目 の当期変動額(純額) | - | - | 475 | 475 | 5,245 | 5,720 |
| 当期変動額合計 | 1,233 | 24,643 | 475 | 475 | 5,245 | 18,923 |
| 当期末残高 | 14,799 | 149,456 | 460 | 460 | 15,994 | 165,910 |

【注記事項】

(継続企業の前提に関する事項)

該当事項はありません。

(重要な会計方針)

1. 有価証券の評価基準及び評価方法

(1) 子会社株式及び関連会社株式

移動平均法による原価法

(2) その他有価証券

市場価格のない株式等以外のもの

時価法（評価差額は全部純資産直入法により処理し、売却原価は移動平均法により算定）

市場価格のない株式等

移動平均法による原価法

2. 固定資産の減価償却の方法

(1) 有形固定資産(リース資産を除く)

定額法によっております。

なお、主な耐用年数は以下のとおりです。

建物 5～50年

建物附属設備 10～15年

工具、器具及び備品 4～5年

(2) 無形固定資産(リース資産を除く)

自社利用のソフトウェアについては、社内における利用可能期間(5年)に基づき、定額法によっております。

(3) リース資産

所有権移転外ファイナンス・リース取引に係る資産

リース期間を耐用年数とし、残存価額を零とする定額法によっております。

3. 引当金の計上基準

(1) 貸倒引当金

債権の貸倒れによる損失に備えるため、一般債権については貸倒実績率により、貸倒懸念債権等特定の債権については個別に回収可能性を勘案し、回収不能見込額を計上しております。

(2) 賞与引当金

従業員の賞与支給に備えるため、賞与支給見込額のうち当事業年度に負担すべき額を計上しております。

(3) 退職給付引当金

従業員の退職給付に備えるため、当事業年度末における退職給付債務の見込額に基づき当事業年度末において発生していると認められる額を計上しております。

4. 収益の計上基準

「収益認識に関する会計基準」（企業会計基準第29号）及び「収益認識に関する会計基準の適用指針」（企業会計基準適用指針第30号）を適用し、サービスの提供に関する取引に関し、顧客との契約について下記の5ステップアプローチに基づき、収益を認識しております。

ステップ1：顧客との契約の識別

ステップ2：契約における履行義務の識別

ステップ3：取引価格の算定

ステップ4：履行義務への取引価格の配分

ステップ5：履行義務の充足時（又は充足するにつれて）の収益の認識

当社は、PCオンライン事業、モバイル事業及び子会社の日本地域におけるオンラインゲームの配信サポート事業（以下「サポート事業」）を行っております。当社は、顧客との契約に含まれる別個の財又はサービスを識別し、こ

れを取引単位として履行義務を識別しており、履行義務の識別にあたっては本人か代理人かの検討を行っておりません。収益の主要な区分におけるそれぞれの収益認識基準、収益の総額表示と純額表示に関する基準は以下のとおりであります。

(A) 収益の主要な区分ごとの収益認識基準

当社は、(a)PCオンライン事業及びモバイル事業におけるアイテム等の販売に係る売上収益（ゲーム課金による収益）、(b)サポート事業における業務請負に係る売上収益を主な収益としております。

(a) PCオンライン事業及びモバイル事業におけるアイテム等の販売に係る売上収益（ゲーム課金による収益）

PCオンライン事業では、当社子会社が開発したPCオンラインゲームの配信を行っております。当社のPCオンラインゲームでは、基本的なゲームの利用料は無料ですが、これに必要なアイテムの購入や特定のサービスを利用する際に課金する方式をとっております。PCオンラインゲームにおいてはゲーム・ポイントと交換して取得したゲーム・アイテムの利用期間を見積り、当該見積利用期間にわたって売上収益を認識しております。

モバイル事業では、スマートフォン、タブレット等の端末を通じて、当社子会社又は他社が開発したモバイルゲームの配信を行っております。モバイルゲームにおいては、基本的なゲームの利用料は無料ですが、これに必要なアイテムの購入や特定のサービスを利用する際に課金する方式をとっております。モバイルゲームにおいてはゲーム・ポイントと交換して取得したゲーム・アイテムの利用期間を見積り、当該見積利用期間にわたって売上収益を認識しております。

なお、PCオンライン事業及びモバイル事業は大部分を本人としてサービスを提供しておりますが、一部のサービスにつきましては代理人としてサービスを提供しております。

(b) サポート事業における業務請負に係る売上収益

当社は、当社子会社又は他社が開発し、当社子会社が直接日本地域における配信サービスを行う場合のQAやマーケティング等の業務を請け負うことで得た対価について売上収益を認識しております。

当該サポート事業の対価は、サポート事業に従事した従業員の工数に一定の金額を乗じた金額によります。

(B) 履行義務の充足時（又は充足するにつれて）の収益の認識

履行義務の充足に関しては、サービスを顧客に移転することによって当社が履行義務を充足したときに、又は充足するにつれて、収益を認識しております。

PCオンライン事業、モバイル事業は、それぞれ一定の期間にわたり履行義務が充足されるものと認識しており、サポート事業は一時点で履行義務が充足されるものと認識しております。

ゲーム課金の収益に対する履行義務は、ゲーム毎に販売アイテムのサービス期間（履行義務期間）を見積り認識しております。履行義務の充足期間は、見積られたサービス期間と同一の期間とし、販売アイテムの仕様に応じ消耗性・期間性・永久性の3種類に分類し算出しております。

また、履行義務が永久に継続する永久性アイテムに関しましては、ユーザーのサービス利用期間を加重平均して算出する方法を採用しております。

5. 外貨建の資産及び負債の本邦通貨への換算基準

外貨建金銭債権債務は、当事業年度末日の直物為替相場により円貨に換算し、換算差額は損益として処理しております。

6. ヘッジ会計の方法

当社の内規である「デリバティブ取引管理規程」に基づき、金利変動リスク、為替変動リスクをヘッジしております。

(会計方針の変更)

1. 「収益認識に関する会計基準」等の適用

「収益認識に関する会計基準」(企業会計基準第29号2020年3月31日)及び「収益認識に関する会計基準の適用指針」(企業会計基準適用指針第30号2021年3月26日)を当事業年度の期首より適用しております。

当該会計基準の適用については、当該会計基準第84項ただし書きに定める経過的な取扱いに従い、適用開始日に適用による累積的影響額を認識する方法を選択しておりますが、利益剰余金の当期首残高に与える影響はありません。

なお、当該変更による財務諸表への影響はありません。

2. 「時価の算定に関する会計基準」等の適用

「時価の算定に関する会計基準」(企業会計基準第30号2019年7月4日)等を当事業年度の期首から適用しております。また、時価算定会計基準第19項及び「金融商品に関する会計基準」(企業会計基準第10号2019年7月4日)第44-2項に定める経過的な取り扱いを採用しております。

なお、当該変更による財務諸表への影響はありません。

(重要な会計上の見積り)

(関係会社株式の評価)

(1) 当事業年度の財務諸表に計上した金額

| | 前事業年度 (2021年12月31日) | 当事業年度 (2022年12月31日) |
|-----------|------------------------|------------------------|
| 関係会社株式 | 33,451百万円 | 34,081百万円 |
| 関係会社株式評価損 | - 百万円 | 1,087百万円 |

当社が当事業年度の財務諸表に計上した関係会社株式のうち、主要なものはEmbark Studios AB株式29,829百万円であります。当該株式に関する関係会社株式評価損について、当事業年度には計上しておりませんが、翌事業年度に重要な影響を及ぼす可能性に鑑みて開示項目として識別しております。

(2) 財務諸表利用者の理解に資するその他の情報

算出方法

市場価格のない関係会社株式については、取得価額をもって貸借対照表価額としておりますが、当該株式の発行会社の財政状態の悪化により実質価額が著しく下落した場合には、相当の減額処理を行っております。

なお、Embark Studios AB株式の評価は、買収時に見込んだ超過収益力を反映した実質価額を帳簿価額と比較し、実質価額の著しい低下の有無を判定しております。

主要な仮定

超過収益力の減少の有無の判断における主要な仮定は、将来キャッシュ・フローに使用される月次アクティブ・ユーザー数、課金ユーザー1人当たりの平均月間売上高、営業費用及び割引率であり、これらは連結財務諸表作成におけるのれん及びゲーム著作権の減損テストに使用されたものと同様の仮定を用いております。

翌事業年度の財務諸表に与える影響

上述の主要な仮定は、主要タイトルごとに類似タイトルの販売実績及び市場の動向等を考慮し、経営者によって承認された直近の事業計画を用いて設定しておりますが、リリース時の需要又は市場状況の影響を受けるため見積りには不確実性が伴います。将来の不確実な経済状況の変動等により、翌事業年度以降の関係会社株式の評価に重要な影響を及ぼす可能性があります。

(貸借対照表関係)

1 関係会社に対する資産及び負債(区分表示したものを除く)

| | 前事業年度 (2021年12月31日) | 当事業年度 (2022年12月31日) |
|--------|------------------------|------------------------|
| 短期金銭債権 | 677百万円 | 999百万円 |
| 長期金銭債権 | 191百万円 | 220百万円 |
| 短期金銭債務 | 294百万円 | 459百万円 |

2 偶発債務

債務保証

下記子会社について、以下のとおり債務保証を行っております。

| | 前事業年度 (2021年12月31日) | | 当事業年度 (2022年12月31日) |
|--------------------------------------|------------------------|--------------------------------------|------------------------|
| Nexon America Inc. 賃貸借契約連帯保証 | 1,278百万円 | Nexon America Inc. 賃貸借契約連帯保証 | 1,262百万円 |
| Nexon US Holding Inc. ライセンス契約債務保証 | 1,035百万円 | Nexon US Holding Inc. ライセンス契約債務保証 | 1,062百万円 |

(損益計算書関係)

1 関係会社との取引高

| | 前事業年度 (自 2021年1月1日 至 2021年12月31日) | 当事業年度 (自 2022年1月1日 至 2022年12月31日) |
|------------|-----------------------------------------|-----------------------------------------|
| 営業取引 | | |
| 売上高 | 852百万円 | 1,180百万円 |
| 仕入高 | 1,127百万円 | 1,234百万円 |
| 販売費及び一般管理費 | 385百万円 | 332百万円 |
| 営業取引以外の取引高 | 87,459百万円 | 80,752百万円 |

2 販売費に属する費用のおおよその割合は前事業年度28.8%、当事業年度24.6%、一般管理費に属する費用のおおよその割合は前事業年度71.2%、当事業年度75.4%です。

主要な費目及び金額は次のとおりです。

| | 前事業年度 (自 2021年1月1日 至 2021年12月31日) | 当事業年度 (自 2022年1月1日 至 2022年12月31日) |
|----------|-----------------------------------------|-----------------------------------------|
| 販売手数料 | 630百万円 | 435百万円 |
| 広告宣伝費 | 946 | 1,031 |
| 支払手数料 | 245 | 240 |
| 給与及び賞与 | 1,219 | 1,274 |
| 賞与引当金繰入額 | 89 | 81 |
| 株式報酬費用 | 4,843 | 6,438 |
| 役員株式報酬費用 | 1,131 | 1,076 |

3 暗号資産売却損の内訳は次のとおりです。

| | 前事業年度 (自 2021年1月1日 至 2021年12月31日) | 当事業年度 (自 2022年1月1日 至 2022年12月31日) |
|--------------------------|-----------------------------------------|-----------------------------------------|
| 取引所を通じて行った 暗号資産に対する投資 | - 百万円 | 4,632百万円 |
| 合計 | - | 4,632 |

4 関連会社株式売却益の内訳は次のとおりです。

| | 前事業年度 (自 2021年1月1日 至 2021年12月31日) | 当事業年度 (自 2022年1月1日 至 2022年12月31日) |
|----------------|-----------------------------------------|-----------------------------------------|
| Six Waves Inc. | - 百万円 | 8,011百万円 |
| 合計 | - | 8,011 |

(有価証券関係)

前事業年度(2021年12月31日)

子会社株式及び関連会社株式(前事業年度の貸借対照表計上額は子会社株式31,852百万円、関連会社株式1,599百万円)は、市場価格がなく、時価を把握することが極めて困難と認められることから記載しておりません。

当事業年度(2022年12月31日)

子会社株式(当事業年度の貸借対照表計上額34,081百万円)は、市場価格のない株式等のため時価を記載しておりません。

(税効果会計関係)

1. 繰延税金資産及び繰延税金負債の発生の主な原因別の内訳

| | 前事業年度 (2021年12月31日) | 当事業年度 (2022年12月31日) |
|-----------------------|------------------------|------------------------|
| 繰延税金資産 | | |
| 関係会社株式評価損 | 1,162百万円 | 520百万円 |
| 前受収益 | 161 | 148 |
| 新株予約権 | 128 | 199 |
| 減損損失 | 168 | 145 |
| 貸倒引当金 | 8,112 | 9,321 |
| 税務上の繰越欠損金 | 16,577 | 13,879 |
| その他 | 1,264 | 1,690 |
| 繰延税金資産小計 | 27,572 | 25,902 |
| 税務上の繰越欠損金に係る評価性引当額 | 16,577 | 13,879 |
| 将来減算一時差異等の合計に係る評価性引当額 | 10,995 | 12,023 |
| 評価性引当額小計 | 27,572 | 25,902 |
| 繰延税金資産合計 | - | - |
| 繰延税金負債 | | |
| その他有価証券評価差額 | - 百万円 | 203百万円 |
| 繰延税金負債合計 | - | 203 |
| 繰延税金資産(負債)の純額 | - | 203 |

2. 法定実効税率と税効果会計適用後の法人税等の負担率との間に重要な差異があるときの、当該差異の原因となった主要な項目別の内訳

| | 前事業年度 (2021年12月31日) | 当事業年度 (2022年12月31日) |
|----------------------|------------------------|------------------------|
| 法定実効税率 | 30.62% | 30.62% |
| (調整) | | |
| 交際費等永久に損金に算入されない項目 | 2.29% | 2.92% |
| 受取配当金等永久に益金に算入されない項目 | 29.88% | 27.94% |
| 評価性引当額 | 0.95% | 2.09% |
| 外国税額 | 5.47% | 4.74% |
| 住民税均等割 | 0.00% | 0.00% |
| その他 | - % | 0.00% |
| 税効果会計適用後の法人税等の負担率 | 7.55% | 8.25% |

(収益認識関係)

収益を理解するための基礎となる情報

(重要な会計方針)の「4. 収益の計上基準」に記載のとおりであります。

(重要な後発事象)

連結子会社からの剰余金の配当

当社の連結子会社であるNEXON Korea Corporationは、2023年2月9日開催の取締役会において、同年3月30日に開催を予定しております株主総会にて、剰余金の配当を決議事項とすることを決定いたしました。この決定を受け、当社でも2023年2月9日開催の取締役会において、NEXON Korea Corporationの剰余金の配当に係る決定につき、承認を行う内容の決議を行っております。NEXON Korea Corporationは当社の100%子会社であるため、2023年3月30日開催の株主総会において、当該事項は決議される予定となっております。

これにより、当社は、2023年12月期の個別決算において、下記受取配当金を営業外収益に計上いたします。

配当金の概要

| | |
|-----------|------------|
| 配当金額 | 40,742百万円 |
| 株主総会決議予定日 | 2023年3月30日 |

【附属明細表】

【有形固定資産等明細表】

(単位：百万円)

| 区分 | 資産の種類 | 当期首残高 | 当期増加額 | 当期減少額 | 当期償却額 | 当期末残高 | 減価償却及び 減損損失累計額 |
|--------|-----------|-------|-------|-------|----------|-------|-------------------|
| 有形固定資産 | 建物 | 163 | - | - | - (-) | 163 | 163 |
| | 建物附属設備 | 84 | - | - | - (-) | 84 | 84 |
| | 工具、器具及び備品 | 86 | 3 | 15 | 6 (5) | 74 | 73 |
| | 計 | 333 | 3 | 15 | 6 (5) | 321 | 320 |
| 無形固定資産 | ソフトウェア | 92 | 1 | - | 1 (1) | 93 | 93 |
| | 計 | 92 | 1 | - | 1 (1) | 93 | 93 |

(注1) 当期首残高及び当期末残高については、取得価額により記載しております。

(注2) 「当期償却額」欄の()内は内書きで、当期減損損失額を示しております。

【引当金明細表】

(単位：百万円)

| 科目 | 当期首残高 | 当期増加額 | 当期減少額 | 当期末残高 |
|-------|--------|-------|-------|--------|
| 貸倒引当金 | 26,491 | 4,056 | 105 | 30,442 |
| 賞与引当金 | 177 | 169 | 177 | 169 |

(2) 【主な資産及び負債の内容】

連結財務諸表を作成しているため、記載を省略しております。

(3) 【その他】

該当事項はありません。

第6 【提出会社の株式事務の概要】

| | |
|------------|-------------------------------------------------------------------------------------------------------------------------------------------------------------------|
| 事業年度 | 毎年1月1日から12月31日まで |
| 定時株主総会 | 毎年3月 |
| 基準日 | 12月31日 |
| 剰余金の配当の基準日 | 6月30日 12月31日 |
| 1単元の株式数 | 100株 |
| 単元未満株式の買取り | |
| 取扱場所 | 東京都千代田区丸の内一丁目4番1号 三井住友信託銀行株式会社 証券代行部 |
| 株主名簿管理人 | 東京都千代田区丸の内一丁目4番1号 三井住友信託銀行株式会社 |
| 取次所 | |
| 買取手数料 | 無料 |
| 公告掲載方法 | 電子公告とする。ただし、事故その他やむを得ない事由によって電子公告をすることができない場合には、日本経済新聞に掲載して行う。 公告掲載URL http://ir.nexon.co.jp/ir/kokoku.html |
| 株主に対する特典 | 該当事項はありません。 |

(注) 当社の株主は、その有する単元未満株式について、次に掲げる権利以外の権利を行使することができない旨を定款に定めております。

- (1) 会社法第189条第2項各号に掲げる権利
- (2) 会社法第166条第1項の規定による請求をする権利
- (3) 株主の有する株式数に応じて募集株式の割当及び募集新株予約権の割当を受ける権利
- (4) 単元未満株式の売渡請求をする権利

第7 【提出会社の参考情報】

1 【提出会社の親会社等の情報】

当社には、金融商品取引法第24条の7第1項に規定する親会社等はありません。

2 【その他の参考情報】

当事業年度の開始日から有価証券報告書提出日までの間に、次の書類を提出しております。

(1) 有価証券報告書及びその添付書類並びに確認書

事業年度(第20期)(自 2021年1月1日 至 2021年12月31日)2022年3月28日関東財務局長に提出

(2) 内部統制報告書及びその添付書類

2022年3月28日関東財務局長に提出

(3) 四半期報告書及び確認書

(第21期第1四半期)(自 2022年1月1日 至 2022年3月31日)2022年5月13日関東財務局長に提出

(第21期第2四半期)(自 2022年4月1日 至 2022年6月30日)2022年8月10日関東財務局長に提出

(第21期第3四半期)(自 2022年7月1日 至 2022年9月30日)2022年11月10日関東財務局長に提出

(4) 臨時報告書

2022年3月29日関東財務局長に提出。

金融商品取引法第24条の5第4項及び企業内容等の開示に関する内閣府令第19条第2項第9号の2の規定に基づく臨時報告書であります。

2022年5月12日関東財務局長に提出。

金融商品取引法第24条の5第4項及び企業内容等の開示に関する内閣府令第19条第2項第2号の2の規定に基づく臨時報告書であります。

2022年8月9日関東財務局長に提出。

金融商品取引法第24条の5第4項及び企業内容等の開示に関する内閣府令第19条第2項第12号及び第19号の規定に基づく臨時報告書であります。

2022年9月27日関東財務局長に提出。

金融商品取引法第24条の5第4項及び企業内容等の開示に関する内閣府令第19条第2項第12号の規定に基づく臨時報告書であります。

2022年11月9日関東財務局長に提出。

金融商品取引法第24条の5第4項及び企業内容等の開示に関する内閣府令第19条第2項第19号の規定に基づく臨時報告書であります。

2023年2月9日関東財務局長に提出。

金融商品取引法第24条の5第4項及び企業内容等の開示に関する内閣府令第19条第2項第12号の規定に基づく臨時報告書であります。

(5) 臨時報告書に係る訂正報告書

2022年5月13日関東財務局長に提出。

2022年5月12日提出の金融商品取引法第24条の5第4項及び企業内容等の開示に関する内閣府令第19条第2項第2号の2の規定に基づく臨時報告書に係る訂正報告書であります。

(6) 自己株券買付状況報告書

2022年4月13日、2022年5月13日、2022年7月4日、2022年12月6日、2023年1月10日、2023年2月10日、2023年3月10日、関東財務局長に提出。

第二部 【提出会社の保証会社等の情報】

該当事項はありません。

独立監査人の監査報告書及び内部統制監査報告書

2023年3月24日

株式会社ネクソン
取締役会御中

PwCあらた有限責任監査法人

東京事務所

指定有限責任社員
業務執行社員 公認会計士 尻 引 善 博

指定有限責任社員
業務執行社員 公認会計士 光 廣 成 史

<財務諸表監査>

監査意見

当監査法人は、金融商品取引法第193条の2第1項の規定に基づく監査証明を行うため、「経理の状況」に掲げられている株式会社ネクソンの2022年1月1日から2022年12月31日までの連結会計年度の連結財務諸表、すなわち、連結財政状態計算書、連結損益計算書、連結包括利益計算書、連結持分変動計算書、連結キャッシュ・フロー計算書及び連結財務諸表注記について監査を行った。

当監査法人は、上記の連結財務諸表が、「連結財務諸表の用語、様式及び作成方法に関する規則」第93条により規定された国際会計基準に準拠して、株式会社ネクソン及び連結子会社の2022年12月31日現在の財政状態並びに同日をもって終了する連結会計年度の経営成績及びキャッシュ・フローの状況を、全ての重要な点において適正に表示しているものと認める。

監査意見の根拠

当監査法人は、我が国において一般に公正妥当と認められる監査の基準に準拠して監査を行った。監査の基準における当監査法人の責任は、「連結財務諸表監査における監査人の責任」に記載されている。当監査法人は、我が国における職業倫理に関する規定に従って、会社及び連結子会社から独立しており、また、監査人としてのその他の倫理上の責任を果たしている。当監査法人は、意見表明の基礎となる十分かつ適切な監査証拠を入手したと判断している。

監査上の主要な検討事項

監査上の主要な検討事項とは、当連結会計年度の連結財務諸表の監査において、監査人が職業的専門家として特に重要であると判断した事項である。監査上の主要な検討事項は、連結財務諸表全体に対する監査の実施過程及び監査意見の形成において対応した事項であり、当監査法人は、当該事項に対して個別に意見を表明するものではない。

当監査法人は、前連結会計年度の連結財務諸表の監査において、監査上の主要な検討事項として、以下の事項を記載した。

- ・Embark Studios AB に係るのれん及びゲーム著作権の評価
- ・Embark Studios AB の完全子会社化を目的とする関連当事者を割当先に含む第三者割当増資

当連結会計年度の連結財務諸表の監査において、監査等委員会とコミュニケーションを行った事項の中から、特別な検討を必要とするリスク又は重要な虚偽表示リスクが高いと評価した領域の変化、会社が重要な判断を行った財務諸表の領域に関連する当監査法人の重要な判断、当連結会計年度において発生した重要な事象又は取引が監査に与える影響等、また監査における相対的な重要性や会社に特有の事項を考慮して、監査上の主要な検討事項とする事項について検討した。

その結果、前連結会計年度の連結財務諸表の監査において監査上の主要な検討事項とした事項のうち「Embark Studios ABの完全子会社化を目的とする関連当事者を割当先に含む第三者割当増資」については、当該第三者割当増資が前連結会計年度に完了していることから、当連結会計年度の監査上の主要な検討事項としていない。

| Embark Studios AB に係るのれん及びゲーム著作権の評価 | |
|-------------------------------------------------------------------------------------------------------------------------------------------------------------------------------------------------------------------------------------------------------------------------------------------------------------------------------------------------------------------------------------------------------------------------------------------------------------------------------------------------------------------------------------------------------------------------------------------------------------------------------------------------------------------------------------------------------------------------------------------------------------------------------------------------------------------------------------------------------------------------------------------------------------------------------------------------------------------------------------------------------------------------------------------------------------------------------------------------------------------------------------------------------------------------------------------------------------------------------------------------------|-----------------------------------------------------------------------------------------------------------------------------------------------------------------------------------------------------------------------------------------------------------------------------------------------------------------------------------------------------------------------------------------------------------------------------------------------------------------------------------------------------------------------------------------------------------------------------------------------------------------------------------------------------------------------------------------------------------------------------------------------------------------------------------------------------------------------------------------------------------------------------------------------------------------------------------------------------------------------------------------------------------------------------------------------------------------------------------|
| 監査上の主要な検討事項の内容及び決定理由 | 監査上の対応 |
| <p>連結財務諸表注記10に記載されているとおり、会社は、2022年12月31日現在、のれんを40,136百万円（資産合計の3.8%）、ゲーム著作権を1,837百万円（資産合計の0.2%）計上している。そのうち、Embark Studios AB に係るのれん25,173百万円及びゲーム著作権1,651百万円が会社ののれん及びゲーム著作権に含まれている。</p> <p>会社は、欧米のオンライン市場におけるゲームラインナップを強化するために、2018年11月にEmbark Studios ABへの戦略的投資を開始し、シナジーを最大化し、スタジオ間でノウハウを共有する能力を加速するために、2021年8月に同社を完全子会社としている。</p> <p>Embark Studios ABは主に欧州における拠点として複数のゲームタイトルの開発を行っており、2022年12月31日現在、全てのゲームタイトルについて開発段階である。第2四半期連結会計期間において、開発中のゲームタイトルの一つであるARC Raidersの開発方針の変更及びリリースの延期を決定したことから、当連結会計年度にのれん及びゲーム著作権において減損の兆候が認められた。会社は、減損テストを実施した結果、当初想定していた収益性が見込めなくなったことにより、ゲーム著作権について減損損失2,179百万円を認識している。</p> <p>会社は、当連結会計年度末の減損テストを実施するにあたり、のれん及びゲーム著作権の回収可能価額を使用価値に基づき算定している。使用価値は、資金生成単位から生ずると見込まれる将来キャッシュ・フローの見積額を現在価値に割り引いて算出している。将来キャッシュ・フローの見積りのための基礎として用いるキャッシュ・フローの予測は、経営者によって承認された直近の事業計画を用い、予測期間は正当な理由がない限り5年以内としている。また、使用価値の測定で使用した割引前割引率は19.6%であり、会社は使用価値の算定に用いる割引率の決定に際して独立した第三者価格算定機関による評価書を取得している。</p> <p>使用価値の見積りにおける重要な仮定は、将来キャッシュ・フローに使用される月次アクティブ・ユーザー数、課金ユーザー1人あたりの平均月間売上高、営業費用及び割引率である。</p> <p>Embark Studios ABにおけるゲームタイトルは開発段階であり、また、同社はアーリーステージの企業に分類されることから、将来キャッシュ・フローの見積りに使用される月次アクティブ・ユーザー数、課金ユーザー1人あたりの平均月間売上高、営業費用及び割引率については不確実性の程度が高く、経営者による主観的な判断が伴うため、当監査法人は同社に係るのれん及びゲーム著作権の評価を監査上の主要な検討事項に該当するものと判断した。</p> | <p>当監査法人は、Embark Studios ABに係るのれん及びゲーム著作権の評価を検討するにあたり、主として以下の監査手続を実施した。</p> <ul style="list-style-type: none"> Embark Studios ABに係るのれん及びゲーム著作権の減損テストの実施に係る内部統制の整備及び運用状況の有効性を評価した。 将来キャッシュ・フローについて、その基礎となる経営者によって承認された5カ年の事業計画との整合性を検討した。 過年度の事業計画と当連結会計年度実績との大幅な乖離の有無及び経営者の見積りの偏向の有無を評価するため、過年度の事業計画上の予測と当連結会計年度の実績の比較による事業計画の達成状況を評価し、差異要因について経営者に質問した。また、過年度の事業計画の達成状況の評価を踏まえ、将来キャッシュ・フローの基礎となる直近の事業計画の実現可能性を評価した。 会社が実施した減損テストの評価結果を入手し、計算過程を再計算することにより、経営者の見積手法及び仮定に基づく計算の正確性を検討した。 将来キャッシュ・フローに使用される月次アクティブ・ユーザー数、課金ユーザー1人あたりの平均月間売上高について、経営者と議論するとともに、類似企業における競合タイトルの月次アクティブ・ユーザー数、課金ユーザー1人あたりの平均月間売上高の実績との比較を実施した。また、Embark Studios ABで開発されている各タイトルの開発進捗状況に関する報告書を閲覧し、各タイトルのリリース時期の実現可能性について検討した。 将来キャッシュ・フローに使用される営業費用について、経営者と議論するとともに、営業費用項目ごとの計算の前提を理解し、当該計算の前提と経営者によって承認された5カ年の事業計画との整合性を検討した。 使用価値の算定に使用される割引率について、会社が割引率の決定に際して利用した独立した第三者価格算定機関による評価書を閲覧するとともに、会社が利用した専門家である第三者価格算定機関の適性、能力及び客観性を評価した。 当監査法人は企業価値評価の専門家を利用し、会社が利用した専門家である第三者価格算定機関及び会社への質問を行い、当該評価書における割引率の妥当性を検討した。 |

その他の記載内容

その他の記載内容は、有価証券報告書に含まれる情報のうち、連結財務諸表及び財務諸表並びにこれらの監査報告書以外の情報である。経営者の責任は、その他の記載内容を作成し開示することにある。また、監査等委員会の責任は、その他の記載内容の報告プロセスの整備及び運用における取締役の職務の執行を監視することにある。

当監査法人の連結財務諸表に対する監査意見の対象にはその他の記載内容は含まれておらず、当監査法人はその他の記載内容に対して意見を表明するものではない。

連結財務諸表監査における当監査法人の責任は、その他の記載内容を通読し、通読の過程において、その他の記載内容と連結財務諸表又は当監査法人が監査の過程で得た知識との間に重要な相違があるかどうか検討すること、また、そのような重要な相違以外にその他の記載内容に重要な誤りの兆候があるかどうか注意を払うことにある。

当監査法人は、実施した作業に基づき、その他の記載内容に重要な誤りがあると判断した場合には、その事実を報告することが求められている。

その他の記載内容に関して、当監査法人が報告すべき事項はない。

連結財務諸表に対する経営者及び監査等委員会の責任

経営者の責任は、国際会計基準に準拠して連結財務諸表を作成し適正に表示することにある。これには、不正又は誤謬による重要な虚偽表示のない連結財務諸表を作成し適正に表示するために経営者が必要と判断した内部統制を整備及び運用することが含まれる。

連結財務諸表を作成するに当たり、経営者は、継続企業の前提に基づき連結財務諸表を作成することが適切であるかどうかを評価し、国際会計基準に基づいて継続企業に関する事項を開示する必要がある場合には当該事項を開示する責任がある。

監査等委員会の責任は、財務報告プロセスの整備及び運用における取締役の職務の執行を監視することにある。

連結財務諸表監査における監査人の責任

監査人の責任は、監査人が実施した監査に基づいて、全体としての連結財務諸表に不正又は誤謬による重要な虚偽表示がないかどうかについて合理的な保証を得て、監査報告書において独立の立場から連結財務諸表に対する意見を表明することにある。虚偽表示は、不正又は誤謬により発生する可能性があり、個別に又は集計すると、連結財務諸表の利用者の意思決定に影響を与えると合理的に見込まれる場合に、重要性があると判断される。

監査人は、我が国において一般に公正妥当と認められる監査の基準に従って、監査の過程を通じて、職業的専門家としての判断を行い、職業的懐疑心を保持して以下を実施する。

- ・不正又は誤謬による重要な虚偽表示リスクを識別し、評価する。また、重要な虚偽表示リスクに対応した監査手続を立案し、実施する。監査手続の選択及び適用は監査人の判断による。さらに、意見表明の基礎となる十分かつ適切な監査証拠を入手する。
- ・連結財務諸表監査の目的は、内部統制の有効性について意見表明するためのものではないが、監査人は、リスク評価の実施に際して、状況に応じた適切な監査手続を立案するために、監査に関連する内部統制を検討する。
- ・経営者が採用した会計方針及びその適用方法の適切性、並びに経営者によって行われた会計上の見積りの合理性及び関連する注記事項の妥当性を評価する。
- ・経営者が継続企業を前提として連結財務諸表を作成することが適切であるかどうか、また、入手した監査証拠に基づき、継続企業の前提に重要な疑義を生じさせるような事象又は状況に関して重要な不確実性が認められるかどうか結論付ける。継続企業の前提に関する重要な不確実性が認められる場合は、監査報告書において連結財務諸表の注記事項に注意を喚起すること、又は重要な不確実性に関する連結財務諸表の注記事項が適切でない場合は、連結財務諸表に対して除外事項付意見を表明することが求められている。監査人の結論は、監査報告書日までに入手した監査証拠に基づいているが、将来の事象や状況により、企業は継続企業として存続できなくなる可能性がある。
- ・連結財務諸表の表示及び注記事項が、国際会計基準に準拠しているかどうかとともに、関連する注記事項を含めた連結財務諸表の表示、構成及び内容、並びに連結財務諸表が基礎となる取引や会計事象を適正に表示しているかどうかを評価する。
- ・連結財務諸表に対する意見を表明するために、会社及び連結子会社の財務情報に関する十分かつ適切な監査証拠を入手する。監査人は、連結財務諸表の監査に関する指示、監督及び実施に関して責任がある。監査人は、単独で監査意見に対して責任を負う。

監査人は、監査等委員会に対して、計画した監査の範囲とその実施時期、監査の実施過程で識別した内部統制の重要な不備を含む監査上の重要な発見事項、及び監査の基準で求められているその他の事項について報告を行う。

監査人は、監査等委員会に対して、独立性についての我が国における職業倫理に関する規定を遵守したこと、並びに

監査人の独立性に影響を与えると合理的に考えられる事項、及び阻害要因を除去又は軽減するためにセーフガードを講じている場合はその内容について報告を行う。

監査人は、監査等委員会と協議した事項のうち、当連結会計年度の連結財務諸表の監査で特に重要であると判断した事項を監査上の主要な検討事項と決定し、監査報告書において記載する。ただし、法令等により当該事項の公表が禁止されている場合や、極めて限定的ではあるが、監査報告書において報告することにより生じる不利益が公共の利益を上回ると合理的に見込まれるため、監査人が報告すべきでないと判断した場合は、当該事項を記載しない。

< 内部統制監査 >

監査意見

当監査法人は、金融商品取引法第193条の2第2項の規定に基づく監査証明を行うため、株式会社ネクソンの2022年12月31日現在の内部統制報告書について監査を行った。

当監査法人は、株式会社ネクソンが2022年12月31日現在の財務報告に係る内部統制は有効であると表示した上記の内部統制報告書が、我が国において一般に公正妥当と認められる財務報告に係る内部統制の評価の基準に準拠して、財務報告に係る内部統制の評価結果について、全ての重要な点において適正に表示しているものと認める。

監査意見の根拠

当監査法人は、我が国において一般に公正妥当と認められる財務報告に係る内部統制の監査の基準に準拠して内部統制監査を行った。財務報告に係る内部統制の監査の基準における当監査法人の責任は、「内部統制監査における監査人の責任」に記載されている。当監査法人は、我が国における職業倫理に関する規定に従って、会社及び連結子会社から独立しており、また、監査人としてのその他の倫理上の責任を果たしている。当監査法人は、意見表明の基礎となる十分かつ適切な監査証拠を入手したと判断している。

内部統制報告書に対する経営者及び監査等委員会の責任

経営者の責任は、財務報告に係る内部統制を整備及び運用し、我が国において一般に公正妥当と認められる財務報告に係る内部統制の評価の基準に準拠して内部統制報告書を作成し適正に表示することにある。

監査等委員会の責任は、財務報告に係る内部統制の整備及び運用状況を監視、検証することにある。

なお、財務報告に係る内部統制により財務報告の虚偽の記載を完全には防止又は発見することができない可能性がある。

内部統制監査における監査人の責任

監査人の責任は、監査人が実施した内部統制監査に基づいて、内部統制報告書に重要な虚偽表示がないかどうかについて合理的な保証を得て、内部統制監査報告書において独立の立場から内部統制報告書に対する意見を表明することにある。

監査人は、我が国において一般に公正妥当と認められる財務報告に係る内部統制の監査の基準に従って、監査の過程を通じて、職業的専門家としての判断を行い、職業的懐疑心を保持して以下を実施する。

- ・内部統制報告書における財務報告に係る内部統制の評価結果について監査証拠を入手するための監査手続を実施する。内部統制監査の監査手続は、監査人の判断により、財務報告の信頼性に及ぼす影響の重要性に基づいて選択及び適用される。
- ・財務報告に係る内部統制の評価範囲、評価手続及び評価結果について経営者が行った記載を含め、全体としての内部統制報告書の表示を検討する。
- ・内部統制報告書における財務報告に係る内部統制の評価結果に関する十分かつ適切な監査証拠を入手する。監査人は、内部統制報告書の監査に関する指示、監督及び実施に関して責任がある。監査人は、単独で監査意見に対して責任を負う。

監査人は、監査等委員会に対して、計画した内部統制監査の範囲とその実施時期、内部統制監査の実施結果、識別した内部統制の開示すべき重要な不備、その是正結果、及び内部統制の監査の基準で求められているその他の事項について報告を行う。

監査人は、監査等委員会に対して、独立性についての我が国における職業倫理に関する規定を遵守したこと、並びに監査人の独立性に影響を与えると合理的に考えられる事項、及び阻害要因を除去又は軽減するためにセーフガードを講じている場合はその内容について報告を行う。

利害関係

会社及び連結子会社と当監査法人又は業務執行社員との間には、公認会計士法の規定により記載すべき利害関係はない。

以 上

-
- (注) 1. 上記の監査報告書の原本は当社（有価証券報告書提出会社）が別途保管しております。
2. XBRLデータは監査の対象には含まれていません。

独立監査人の監査報告書

2023年3月24日

株式会社ネクソン
取締役会御中

PwCあらた有限責任監査法人

東京事務所

指定有限責任社員
業務執行社員 公認会計士 尻 引 善 博

指定有限責任社員
業務執行社員 公認会計士 光 廣 成 史

監査意見

当監査法人は、金融商品取引法第193条の2第1項の規定に基づく監査証明を行うため、「経理の状況」に掲げられている株式会社ネクソンの2022年1月1日から2022年12月31日までの第21期事業年度の財務諸表、すなわち、貸借対照表、損益計算書、株主資本等変動計算書、重要な会計方針、その他の注記及び附属明細表について監査を行った。

当監査法人は、上記の財務諸表が、我が国において一般に公正妥当と認められる企業会計の基準に準拠して、株式会社ネクソンの2022年12月31日現在の財政状態及び同日をもって終了する事業年度の経営成績を、全ての重要な点において適正に表示しているものと認める。

監査意見の根拠

当監査法人は、我が国において一般に公正妥当と認められる監査の基準に準拠して監査を行った。監査の基準における当監査法人の責任は、「財務諸表監査における監査人の責任」に記載されている。当監査法人は、我が国における職業倫理に関する規定に従って、会社から独立しており、また、監査人としてのその他の倫理上の責任を果たしている。当監査法人は、意見表明の基礎となる十分かつ適切な監査証拠を入手したと判断している。

強調事項

重要な後発事象に関する注記に記載されているとおり、会社は、2023年2月9日開催の取締役会において、連結子会社であるNEXON Korea Corporationの取締役会が同日に決議した同社の剰余金の配当について、承認の決議をした。

当該事項は、当監査法人の意見に影響を及ぼすものではない。

監査上の主要な検討事項

監査上の主要な検討事項とは、当事業年度の財務諸表の監査において、監査人が職業的専門家として特に重要であると判断した事項である。監査上の主要な検討事項は、財務諸表全体に対する監査の実施過程及び監査意見の形成において対応した事項であり、当監査法人は、当該事項に対して個別に意見を表明するものではない。

| 連結子会社であるEmbark Studios AB株式の評価 | |
|--------------------------------------------------------------------------------------------------------------------------------------------------------------------------------------------------------------------------------------------------------------------------------------------------------------------------------------------------------------------------------------------------------------------------------------------------------------------------------------------------------------------------------------------------------------------------------------------------------------------------------------------------------------------------------------------------------------------------------------------------------------------------------------------------------------------------------------------------------------------------------------------------------------------------------------------------------------------------------------------------------------------------------------------------------------------------------------------------------------------------------------------------------------------|----------------------------------------------------------------------------------------------------------------------------------------------------------------------------------------------------------------------------------------------------------------------------------------------------------------------------------------------------------------------------------------------------------------------------------------------------------------------------------------------------------------------------------------------------------------------------------------------------------------------------------------------------------------------------------------------------------------------------------------------------------------------------------------------------------------------------------------------------------------------------------------------------------------------------------------------------------------|
| 監査上の主要な検討事項の内容及び決定理由 | 監査上の対応 |
| <p>財務諸表注記（重要な会計上の見積り）に記載されているとおり、会社は、2022年12月31日現在、貸借対照表上、関係会社株式を34,081百万円（資産合計の19.9%）計上しており、そのうち、連結子会社であるEmbark Studios AB株式の帳簿価額は29,829百万円であり関係会社株式全体の87.5%を占めている。</p> <p>会社は、欧米のオンライン市場におけるゲームラインナップを強化するために、2018年11月にEmbark Studios ABに戦略的投資を開始し、シナジーを最大化し、スタジオ間でノウハウを共有する能力を加速するために、2021年8月に同社を完全子会社としている。以上より、2022年12月31日現在、会社はEmbark Studios ABの発行済株式総数の約67.4%を直接保有しており、貸借対照表上、関係会社株式に含めて計上している。</p> <p>Embark Studios ABは主に欧州における拠点として複数のゲームタイトルの開発を行っており、2022年12月31日現在、全てのゲームタイトルについて開発段階であることから、当該ゲーム開発のマイルストーンの状況及びリリース後の配信事業から獲得する売上収益の発生状況の見積りには経営者の判断を伴っている。</p> <p>会社は、関係会社株式のうちEmbark Studios AB株式を、市場価格のない関係会社株式としている。市場価格のない関係会社株式について財政状態の悪化により実質価額が著しく下落した場合には、相当の減額処理を行う必要がある。</p> <p>会社はEmbark Studios AB株式の実質価額の評価に際して、資産等の時価評価に基づく評価差額等を加味して算定した1株当たりの純資産額に加えて、同社の超過収益力を実質価額の算定に反映している。当該超過収益力について、経営者によって承認された直近の5ヵ年事業計画を基礎とした将来キャッシュ・フロー及び割引率の見積りに基づき減少の有無を判断している。</p> <p>超過収益力の減少の有無の判断における重要な仮定は、将来キャッシュ・フローに使用される月次アクティブ・ユーザー数、課金ユーザー1人あたりの平均月間売上高、営業費用及び割引率である。</p> <p>Embark Studios AB株式の2022年12月31日現在の残高は金額的重要性が高く、また同社株式の実質価額の算定に反映されている同社の超過収益力の減少の有無の評価は不確実性の程度が高く、経営者による主観的な判断が伴うことから、当監査法人は当該事項を監査上の主要な検討事項に該当するものと判断した。</p> | <p>当監査法人は、連結子会社であるEmbark Studios AB株式の評価を検討するにあたり、主として以下の監査手続を実施した。</p> <ul style="list-style-type: none"> ・市場価格のない関係会社株式に係る実質価額の著しい下落の有無の検討及び評価減の計上要否の検討に係る内部統制の整備及び運用状況の有効性を評価した。 ・将来キャッシュ・フローについて、その基礎となる経営者によって承認された5ヵ年の事業計画との整合性を検討した。 ・過年度の事業計画と当事業年度実績との大幅な乖離の有無及び経営者の見積りの偏向の有無を評価するため、過年度の事業計画上の予測と当事業年度の実績の比較による事業計画の達成状況を評価し、差異要因について経営者に質問した。また、過年度の事業計画の達成状況の評価を踏まえ、将来キャッシュ・フローの基礎となる直近の事業計画の実現可能性を評価した。 ・将来キャッシュ・フローに使用される月次アクティブ・ユーザー数、課金ユーザー1人あたりの平均月間売上高について、経営者と議論するとともに、類似企業における競合タイトルの月次アクティブ・ユーザー数、課金ユーザー1人あたりの平均月間売上高の実績との比較を実施した。また、Embark Studios ABで開発されている各タイトルの開発進捗状況に関する報告書を閲覧し、各タイトルのリリース時期の実現可能性について検討した。 ・将来キャッシュ・フローに使用される営業費用について、経営者と議論するとともに、営業費用項目ごとの計算の前提を理解し、当該計算前提と経営者によって承認された5ヵ年の事業計画との整合性を検討した。 ・割引率について、企業価値評価の専門家を利用し、会社が利用した専門家である第三者価格算定機関及び会社への質問を行い、当該評価書における割引率の合理性を検討した。 ・1株当たりの純資産額を基礎とした金額に超過収益力を反映した実質価額と帳簿価額を比較し、実質価額の著しい下落の有無を検討した。 |

その他の記載内容

その他の記載内容は、有価証券報告書に含まれる情報のうち、連結財務諸表及び財務諸表並びにこれらの監査報告書以外の情報である。経営者の責任は、その他の記載内容を作成し開示することにある。また、監査等委員会の責任は、その他の記載内容の報告プロセスの整備及び運用における取締役の職務の執行を監視することにある。

当監査法人の財務諸表に対する監査意見の対象にはその他の記載内容は含まれておらず、当監査法人はその他の記載内容に対して意見を表明するものではない。

財務諸表監査における当監査法人の責任は、その他の記載内容を通読し、通読の過程において、その他の記載内容と財務諸表又は当監査法人が監査の過程で得た知識との間に重要な相違があるかどうか検討すること、また、そのような重要な相違以外にその他の記載内容に重要な誤りの兆候があるかどうか注意を払うことにある。

当監査法人は、実施した作業に基づき、その他の記載内容に重要な誤りがあると判断した場合には、その事実を報告することが求められている。

その他の記載内容に関して、当監査法人が報告すべき事項はない。

財務諸表に対する経営者及び監査等委員会の責任

経営者の責任は、我が国において一般に公正妥当と認められる企業会計の基準に準拠して財務諸表を作成し適正に表示することにある。これには、不正又は誤謬による重要な虚偽表示のない財務諸表を作成し適正に表示するために経営者が必要と判断した内部統制を整備及び運用することが含まれる。

財務諸表を作成するに当たり、経営者は、継続企業の前提に基づき財務諸表を作成することが適切であるかどうかを評価し、我が国において一般に公正妥当と認められる企業会計の基準に基づいて継続企業に関する事項を開示する必要がある場合には当該事項を開示する責任がある。

監査等委員会の責任は、財務報告プロセスの整備及び運用における取締役の職務の執行を監視することにある。

財務諸表監査における監査人の責任

監査人の責任は、監査人が実施した監査に基づいて、全体としての財務諸表に不正又は誤謬による重要な虚偽表示がないかどうかについて合理的な保証を得て、監査報告書において独立の立場から財務諸表に対する意見を表明することにある。虚偽表示は、不正又は誤謬により発生する可能性があり、個別に又は集計すると、財務諸表の利用者の意思決定に影響を与えると合理的に見込まれる場合に、重要性があると判断される。

監査人は、我が国において一般に公正妥当と認められる監査の基準に従って、監査の過程を通じて、職業的専門家としての判断を行い、職業的懐疑心を保持して以下を実施する。

- ・不正又は誤謬による重要な虚偽表示リスクを識別し、評価する。また、重要な虚偽表示リスクに対応した監査手続を立案し、実施する。監査手続の選択及び適用は監査人の判断による。さらに、意見表明の基礎となる十分かつ適切な監査証拠を入手する。
- ・財務諸表監査の目的は、内部統制の有効性について意見表明するためのものではないが、監査人は、リスク評価の実施に際して、状況に応じた適切な監査手続を立案するために、監査に関連する内部統制を検討する。
- ・経営者が採用した会計方針及びその適用方法の適切性、並びに経営者によって行われた会計上の見積りの合理性及び関連する注記事項の妥当性を評価する。
- ・経営者が継続企業を前提として財務諸表を作成することが適切であるかどうか、また、入手した監査証拠に基づき、継続企業の前提に重要な疑義を生じさせるような事象又は状況に関して重要な不確実性が認められるかどうか結論付ける。継続企業の前提に関する重要な不確実性が認められる場合は、監査報告書において財務諸表の注記事項に注意を喚起すること、又は重要な不確実性に関する財務諸表の注記事項が適切でない場合は、財務諸表に対して除外事項付意見を表明することが求められている。監査人の結論は、監査報告書日までに入手した監査証拠に基づいているが、将来の事象や状況により、企業は継続企業として存続できなくなる可能性がある。
- ・財務諸表の表示及び注記事項が、我が国において一般に公正妥当と認められる企業会計の基準に準拠しているかどうかとともに、関連する注記事項を含めた財務諸表の表示、構成及び内容、並びに財務諸表が基礎となる取引や会計事象を適正に表示しているかどうかを評価する。

監査人は、監査等委員会に対して、計画した監査の範囲とその実施時期、監査の実施過程で識別した内部統制の重要な不備を含む監査上の重要な発見事項、及び監査の基準で求められているその他の事項について報告を行う。

監査人は、監査等委員会に対して、独立性についての我が国における職業倫理に関する規定を遵守したこと、並びに監査人の独立性に影響を与えると合理的に考えられる事項、及び阻害要因を除去又は軽減するためにセーフガードを講じている場合はその内容について報告を行う。

監査人は、監査等委員会と協議した事項のうち、当事業年度の財務諸表の監査で特に重要であると判断した事項を監査上の主要な検討事項と決定し、監査報告書において記載する。ただし、法令等により当該事項の公表が禁止されている場合や、極めて限定的ではあるが、監査報告書において報告することにより生じる不利益が公共の利益を上回ると合理的に見込まれるため、監査人が報告すべきでないと判断した場合は、当該事項を記載しない。

利害関係

会社と当監査法人又は業務執行社員との間には、公認会計士法の規定により記載すべき利害関係はない。

以 上

-
- (注) 1. 上記の監査報告書の原本は当社（有価証券報告書提出会社）が別途保管しております。
2. XBRLデータは監査の対象には含まれていません。