



2020年11月26日

各 位

会社名	フィード・ワン株式会社	
代表者名	代表取締役社長	山内 孝史
	(証券コード 2060 東証第一部)	
問合せ先	管理本部総務部長	大友 世美成
	TEL 045 (311) 2300	

組織変更に関するお知らせ

当社は、第2次中期経営計画に基づき取り組んでいる事業ポートフォリオの入替に基づく各事業の見直しを推進し、下記のとおり組織変更を行うことを本日開催の取締役会で決定致しましたので、お知らせ致します。

記

1. 2021年1月1日付

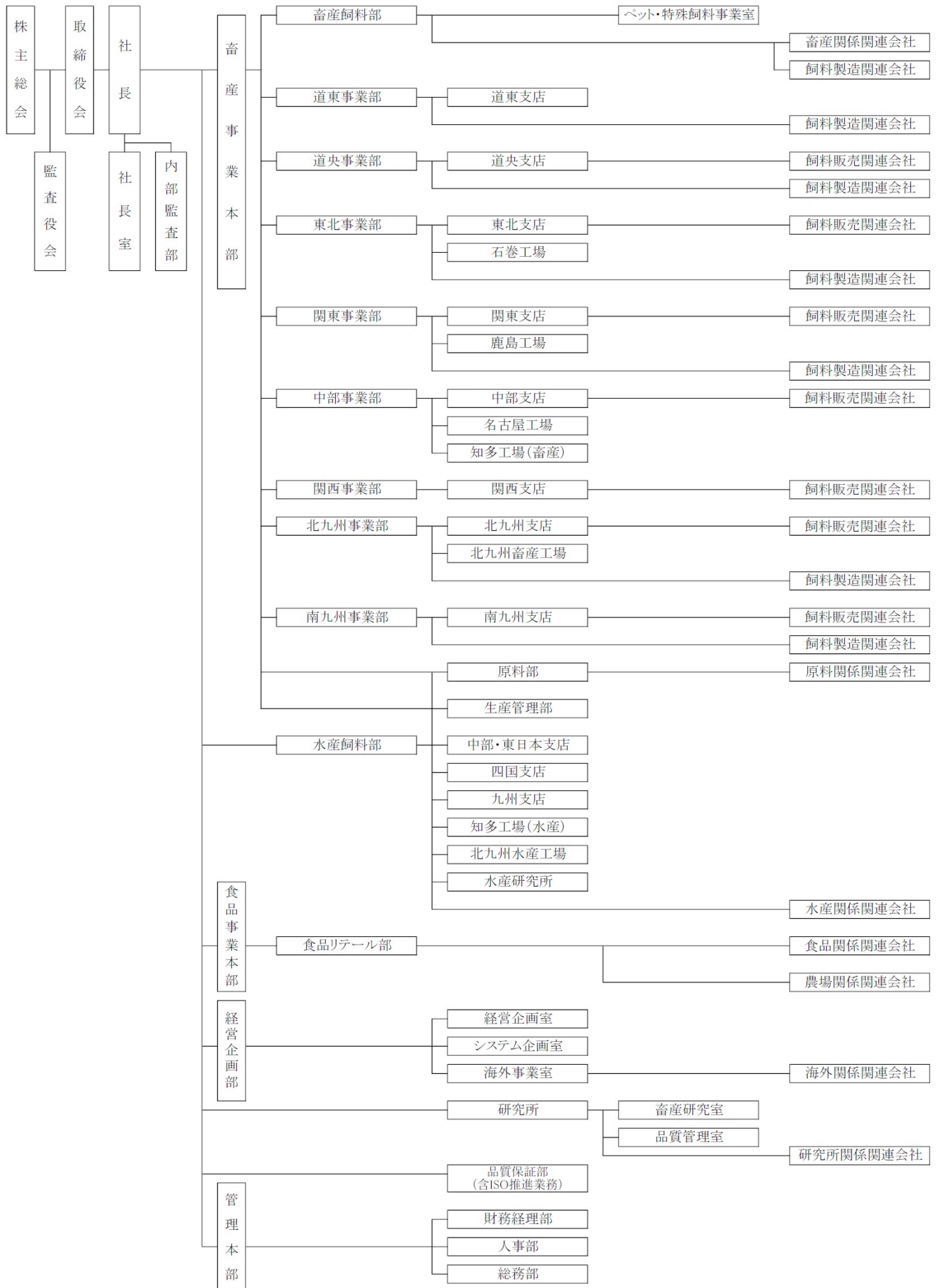
農場管理部を廃止し、業務を食品リテール部に移管するとともに、食品リテール部を事業部に格上げし、より機動的な業務運営が可能な体制とする。

2. 2021年4月1日付

当社が行っているペットフード事業の一部を譲渡し業務が縮小することに伴い、ペット・特殊飼料事業室を廃止し、その業務機能を畜産飼料部へ移管する。

以 上

2021年1月1日付 組織図



2021年4月1日付 組織図

