

2020年3月27日

本部機構改革の実施について

足利銀行（頭取 松下 正直）は、本部機構の改革を実施しますので、下記のとおりお知らせいたします。

記

1. 本部機構改革の概要（本部組織の新旧対比表は別紙のとおり）

（1）「BPR推進室」の新設

事務量・業務量の削減ならびにITデジタルの利活用を通じた営業店・本部業務の改革を短期集中的に実施するため、「BPR推進室」を新設いたします。

これに伴い、事務企画部の「BPR推進室（グループ）」を「企画グループ」に変更いたします。

（2）「本業支援室」の新設

補助金・モノづくり技術・人材・IT・海外進出支援など、事業性評価を起点としたお客さまの事業課題に対する解決手段のコーディネート機能の専門性を高めるとともに、本業支援体制の強化をはかるため、営業推進部に「本業支援室（グループ）」を新設いたします。

2. 実施日

2020年4月1日（水）

以上



足利銀行



めぶきフィナンシャルグループ

足利銀行

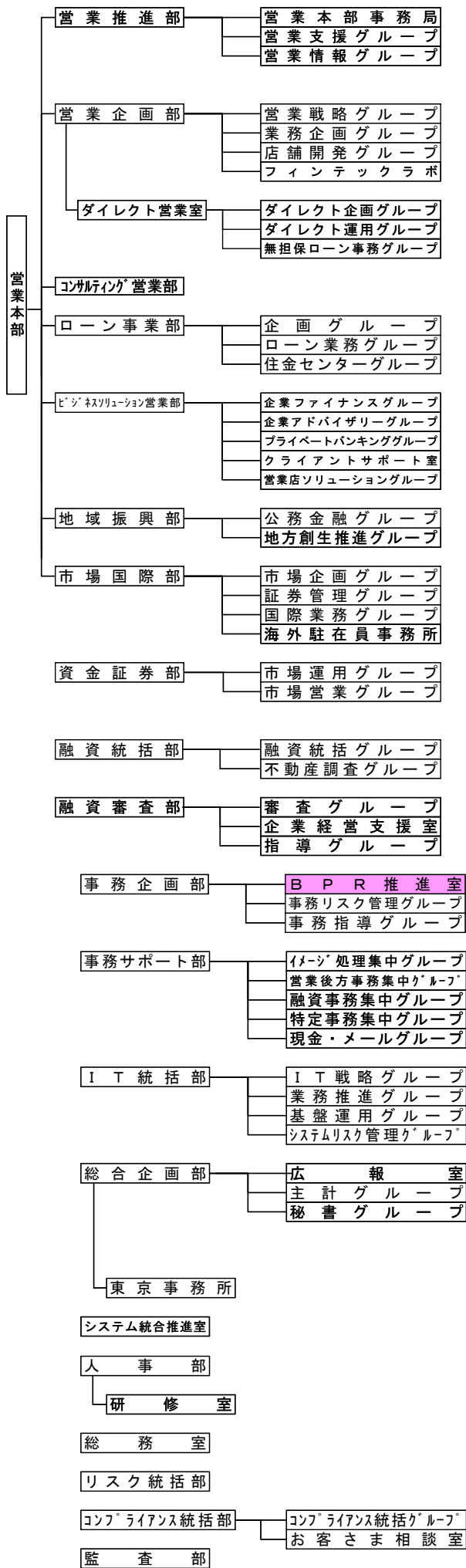
栃木県宇都宮市桜4丁目1番25号 〒320-8610

TEL.028-622-0111(大代表) www.ashikagabank.co.jp

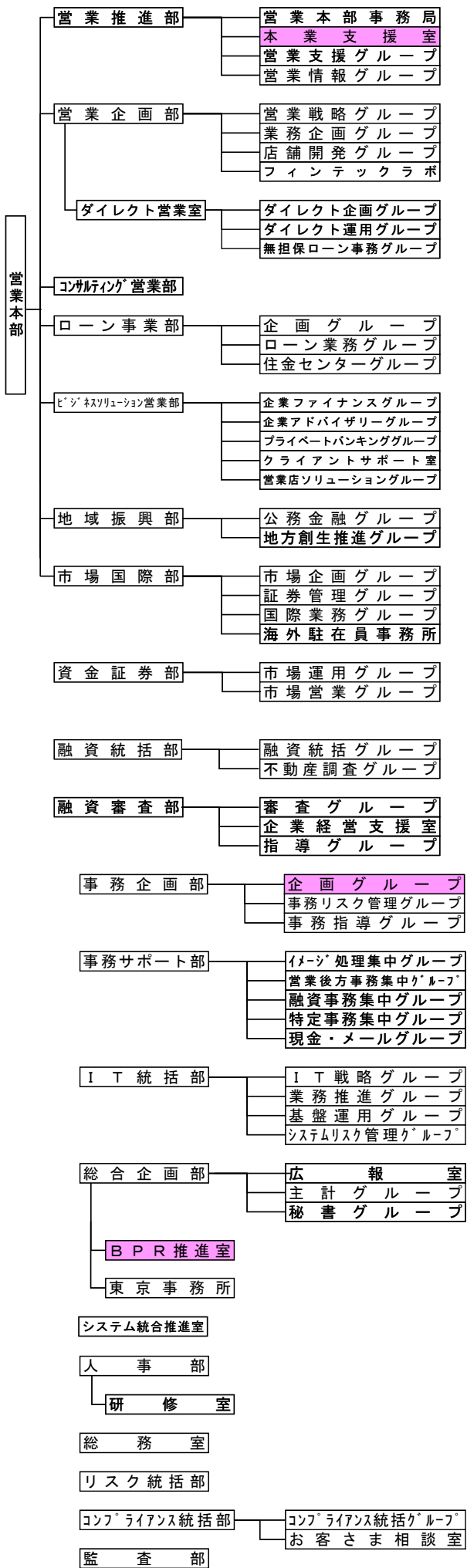
本部組織新旧対比表

(変更前)

(変更後)



1本部、18部、5室、48グループ(室)



1本部、18部、6室、49グループ(室)