



平成 22 年 9 月 1 日

各 位

会 社 名 株式会社ユニ 헤어
(旧会社名：株式会社アデランスホールディングス)
代表者名 代表取締役社長 大槻 忠男
(コード番号 8170 東証第一部)
問合せ先 広報IR室 次長 高橋 道義
(電話番号：03-3350-3268)

吸収合併による会社統合と株式会社ユニ 헤어への商号変更のお知らせ

当社は、平成 22 年 9 月 1 日付で当社を存続会社とし、株式会社アデランスとフォンテーヌ株式会社を消滅会社とする吸収合併による会社統合を行い、あわせて、統合を機にさらなる飛躍の第一歩として株式会社ユニ 헤어に商号を変更するとともに下記の組織体制、取締役と執行役員体制で総合毛髪関連企業のグローバル No.1 を目指します。

1. 新商号

株式会社ユニ 헤어 (英文表記：Unihair Co., Ltd.)

(旧商号：株式会社アデランスホールディングス)

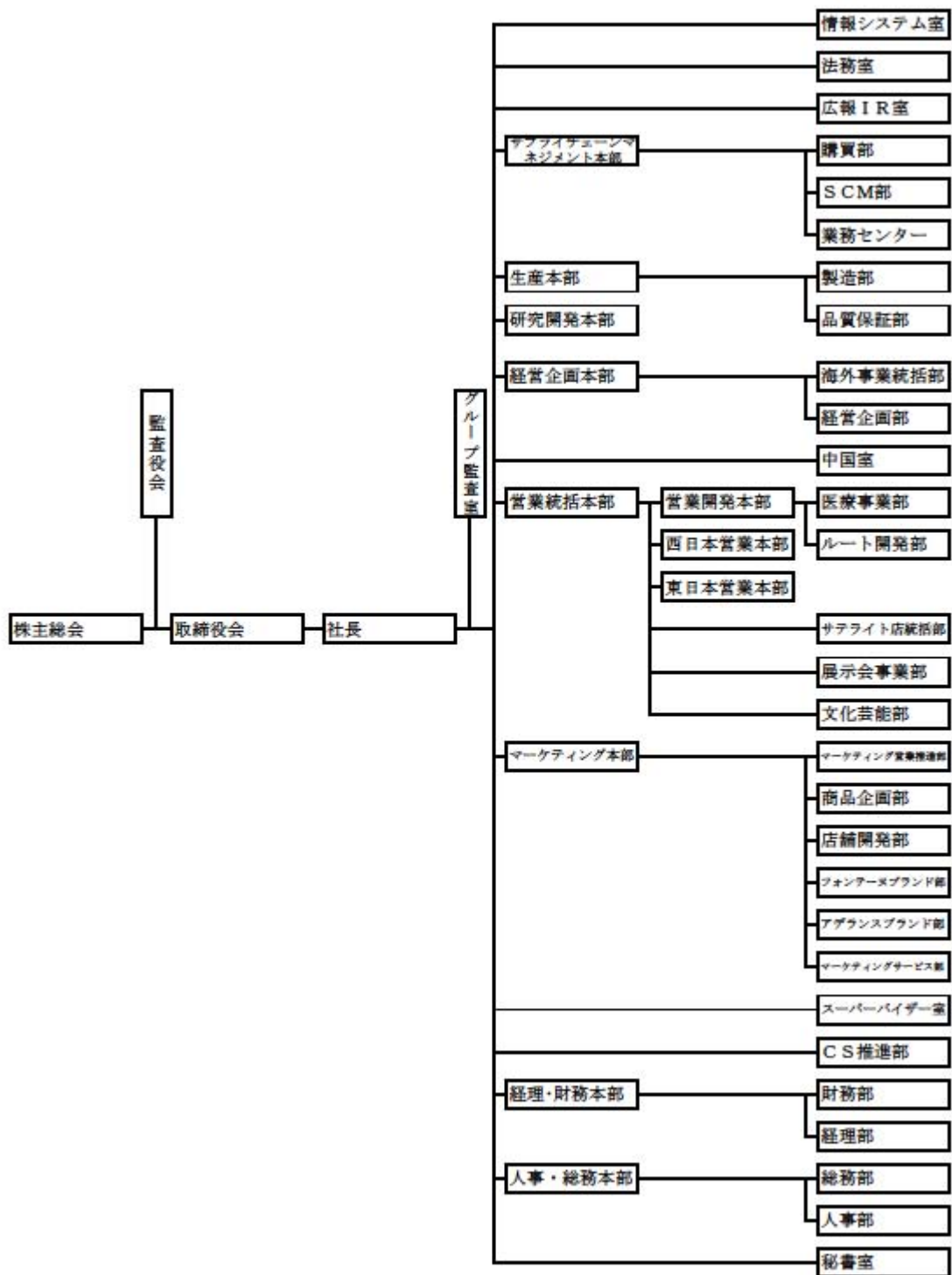
ユニ 헤어はユニバーサル・ヘアーの略で「文化・言語・国籍の違い、老若男女を問わずに利用できる新しい毛髪」という意味を込めております。さらには、ヘアーを社名に付することで、当社は毛髪事業に特化し、総合毛髪関連企業のグローバル No.1 を目指すことを表しております。

2. 変更日

平成 22 年 9 月 1 日

3. 組織体制

平成 22 年 9 月 1 日現在の組織図



4. 取締役体制（社外取締役を除く）

（平成 22 年 9 月 1 日付）

役職	氏名	担当	前職
取締役会長	根本 信男		(株)アデランスホールディングス取締役会長
代表取締役社長兼最高経営責任者（CEO）	大槻 忠男	営業統括本部長兼研究開発本部長、中国室、スーパーバイザー室、CS推進部担当	(株)アデランスホールディングス代表取締役社長兼最高経営責任者（CEO） (株)アデランス代表取締役 フォンテーヌ(株)代表取締役
取締役副社長兼最高財務責任者（CFO）	石古 茂	経理・財務本部長兼秘書室長、情報システム室担当	(株)アデランスホールディングス取締役副社長 (株)アデランス取締役 フォンテーヌ(株)取締役
取締役相談役	渡部 信男		(株)アデランスホールディングス取締役相談役 (株)アデランス取締役 フォンテーヌ(株)取締役
取締役	八木 専吉	西日本営業本部長	(株)アデランスホールディングス取締役 (株)アデランス代表取締役 フォンテーヌ(株)取締役
取締役	伊江 邦男	東日本営業本部長	(株)アデランスホールディングス取締役 (株)アデランス取締役 フォンテーヌ(株)代表取締役

5. 執行役員体制

（平成 22 年 9 月 1 日付）

役職	氏名	担当	前職
執行役員	望月 広介	法務室長 法務室、広報IR室担当	(株)アデランスホールディングス執行役員

執行役員	箕輪 睦夫	A R I 統合プロジェクト担当	(株)アデランスホールディングス執行役員
執行役員	平原 裕治	マーケティング本部長	(株)アデランスホールディングス執行役員 (株)アデランス取締役 フォンテーヌ(株)取締役
執行役員	津村 佳宏	マーケティング本部国内担当 兼アデランスブランド部長	(株)アデランスホールディングス執行役員 フォンテーヌ(株)取締役
執行役員	松原 弘明	経営企画本部長	(株)アデランスホールディングス執行役員
執行役員	島田 水咲	グループ監査室長 グループ監査室担当	(株)アデランスホールディングス執行役員
執行役員	石躍 典彦	サプライチェーンマネジメント本部長兼業務センター長	(株)アデランスホールディングス執行役員 (株)アデランス執行役員
執行役員	金澤 尚武	人事・総務本部長	(株)アデランスホールディングス執行役員
執行役員	磯貝 勉	営業統括本部長補佐兼営業開発本部長兼文化芸能部長兼サテライト統括部長	(株)アデランス上席執行役員

(平成 22 年 9 月 16 日付)

役職	氏名	担当	前職
執行役員	宮地 正弘	生産本部長兼品質保証部長	

6. 商品ブランド

男性向け **ADERANS** (アデランス) と女性向け **FONTAINE** (フォンテーヌ) の商品ブランドは、引き続き継続利用していきますので、お客様に置かれましてはご安心頂くとともに、ますますのお引き立てのほどよろしく願いいたします。

何卒、今後とも倍旧のご支援ご鞭撻を賜りますよう宜しくお願い申し上げます。

以上